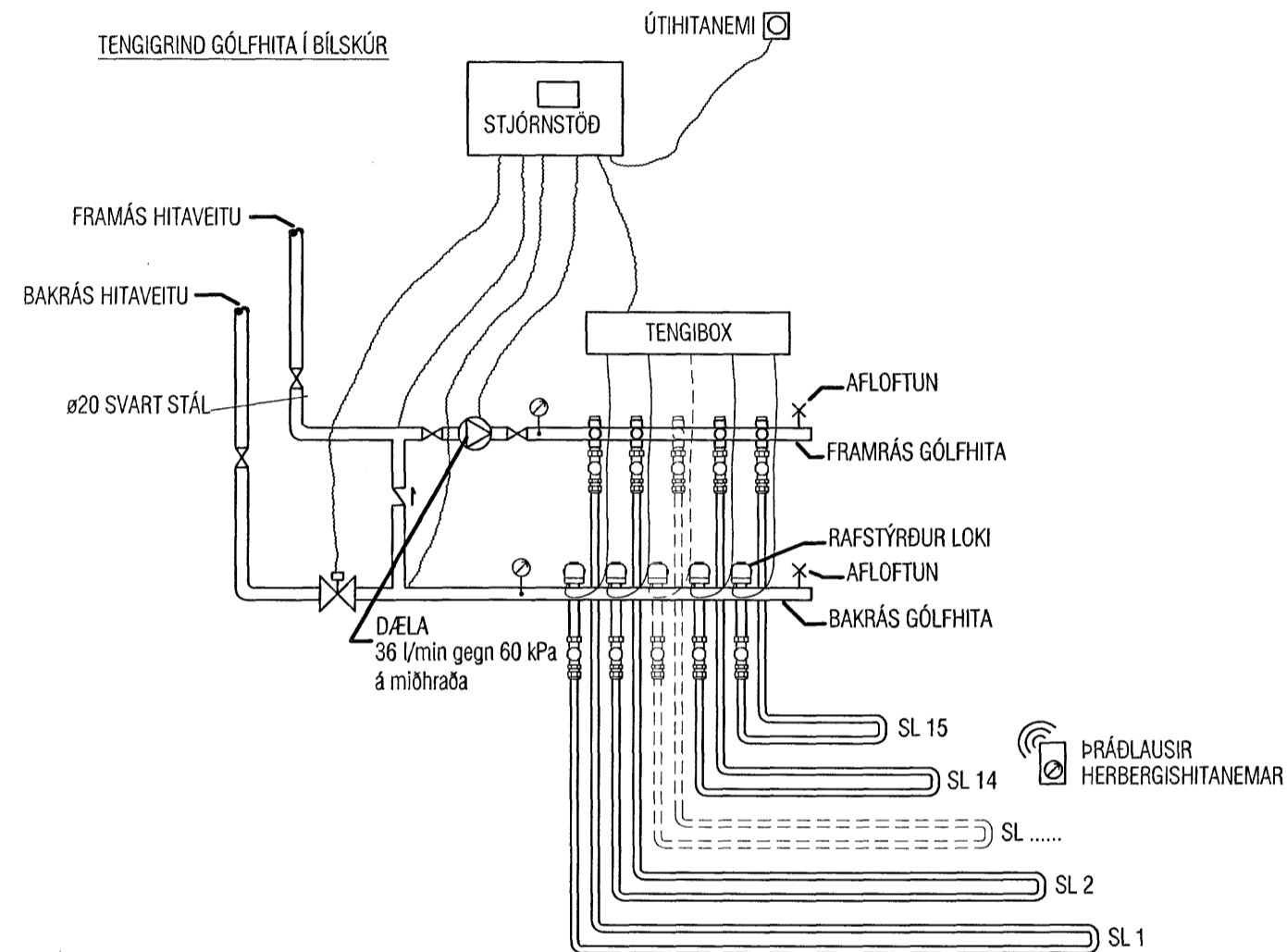


Samþykkt þann  
27 JULI 2007

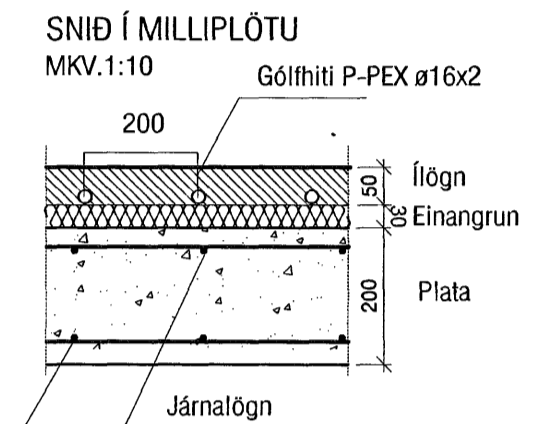
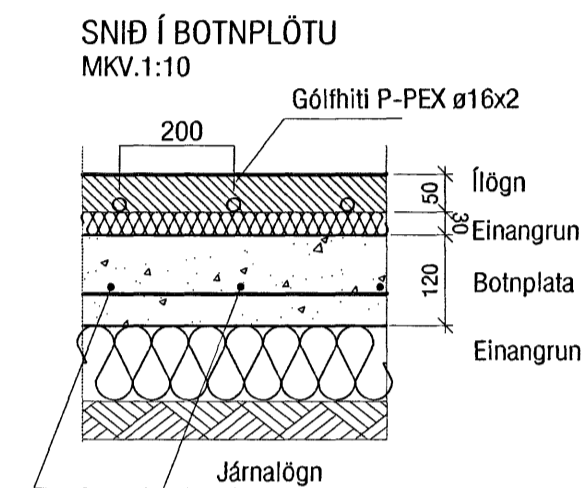
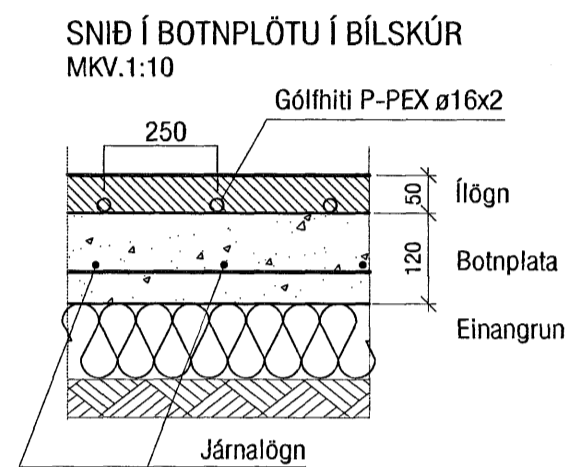
Byggingulltrúinn í Hafnarfirði  
F.h.Sigurbjartur Halldórsson



#### Gólfhitakerfi:

Öll rör í gólfhitilögn skulu vera P-Pex  $\phi 16$  með súrefniskápu. Rörin eru í gólfílögn. (sjá snið) Rörin eru lögð með 200 mm millibili nema annað komi fram á grunnmynd. Gólfhitakerfið er uppblöndun, stjórnað með t.d. ECL 200 rafeindastýrðri stjórnstöð, ásamt stjórnbúnaði fyrir gólfhitakerfi t.d. CMF. Slautur eru alls 15 og um 900 lm. Reiknað er með að gólfefni hafi ekki meira varmaviðnám en  $0,05 \text{ m}^2\text{C/W}$  og eru afköst þá um  $90 \text{ W/m}^2$  (að meðaltali) og er heildar orkugjöf gólfhita þá um  $15,3 \text{ kW}$ . Gert er ráð fyrir því að framrásarhiti inn á gólfgeisla fari ekki yfir  $43^\circ\text{C}$  og bakrásarhiti sé þá um  $37^\circ\text{C}$ . Í hverju herbergi skal koma fyrir hitanema (Th: thermostat) í 1,5 m frá gólf. Útihitanemi skal staðsettur þannig að sól eða aðrir varmagjafar trufli hann ekki, og í ca 2,5 m h frá jörðu. Þar sem slöngur liggja með minna millibili en 100 mm skal draga hlífðarbarka eða ídrag upp á þær. Með útveggjum skulu koma útveggjaborðar. Yfirhitavörn skal vera á framrás og virka þannig að segulloki lokar fyrir innspýtingu ef hiti á framrás fer yfir  $50^\circ\text{C}$ .

Ílögn skal vera anhydrit (ekki í bílskúr) lagt eftir fyrirætlum framleiðanda eða hefðbundin ílögn með járnammottum.



#### OFNATAFLA $\Delta T = 40^\circ\text{C}$

RYMI	Nr. ofns	Útreiknuð varmaþörf [W]	Mesta ofnhæð	Mesta flengj	Valinn ofn Afköst [W]	Lokar	Athugasemd
Bílskúr og geymsla	SL.1	2.132 W	L~60m	1.020 W	Th		SL.3-5
Bílskúr og geymsla	SL.2		L~65m	1.105 W	Th		
Anddyri	SL.3	750 W	L~40m	680 W	Th		
Eldhús	SL.4	1.188 W	L~70m	1.190 W	Th		
Hol/borðkrökur	SL.5	705 W	L~55m	935 W	Th		
Stofa/borðstofa	SL.6	2.753 W	L~65m	1.105 W	Th		
Stofa/borðstofa	SL.7		L~70m	1.190 W			
VS	101	208 W	1160	600	525 W	Bakrás	
VS	SL.8		L~40m	680 W	Th		
Herbergi	SL.9	654 W	L~60m	1.020 W	Th		
VS	201	578 W	774	500	301 W	Bakrás	
VS	SL.11		L~40m	680 W	Th		
Pvottur	SL.12	390 W	L~40m	680 W	Th		
Hol		200 W					SL.9-13
Herbergi	SL.13	1.692 W	L~95m	1.615 W	Th		
Herbergi	SL.14	1.249 W	L~75m	1.275 W	Th		
Sjónvarpdhol	SL.15	1.338 W	L~70m	1.190 W	Th		
Herbergi	SL.10	622 W	L~55m	935 W	Th		
<b>Varmahörf alls:</b>		<b>14.460 W</b>	<b>Valið alls:</b>		<b>16.126 W</b>		

#### VEKTOR

- hönnun og ráðgjöf -

Akralind 6, 201 Kópavogi.

Sigurður Hafsteinsson  
byggingateknifræðingur  
Vt. 030859-7749  
símt. 554-6650 fax: 554-6669.

KVISTAVELLIR 32, HAFNARFIRÐI

HITALAGNIR  
SNIÐ, HITATAFLA

Teikn. nr. Tilvisun á teikningu

Br. Dags.

Hannað SH Teiknað MA

Dagsetning 25.07.'07 Verk nr. A-07-01-03 Mælikvarði 1:50 Teikn. nr. L-308