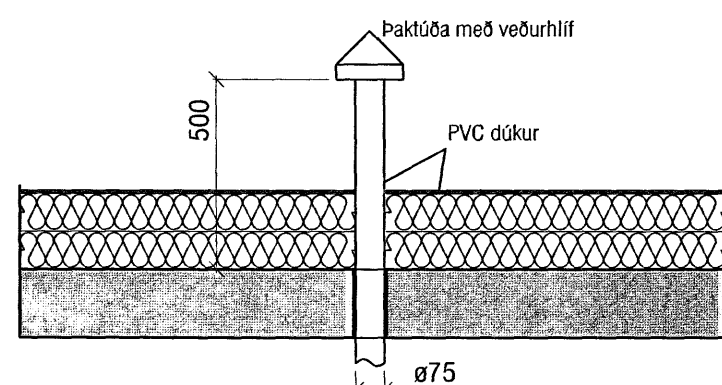
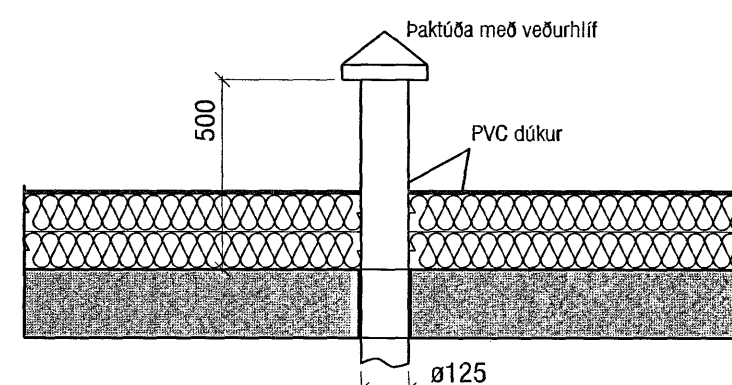


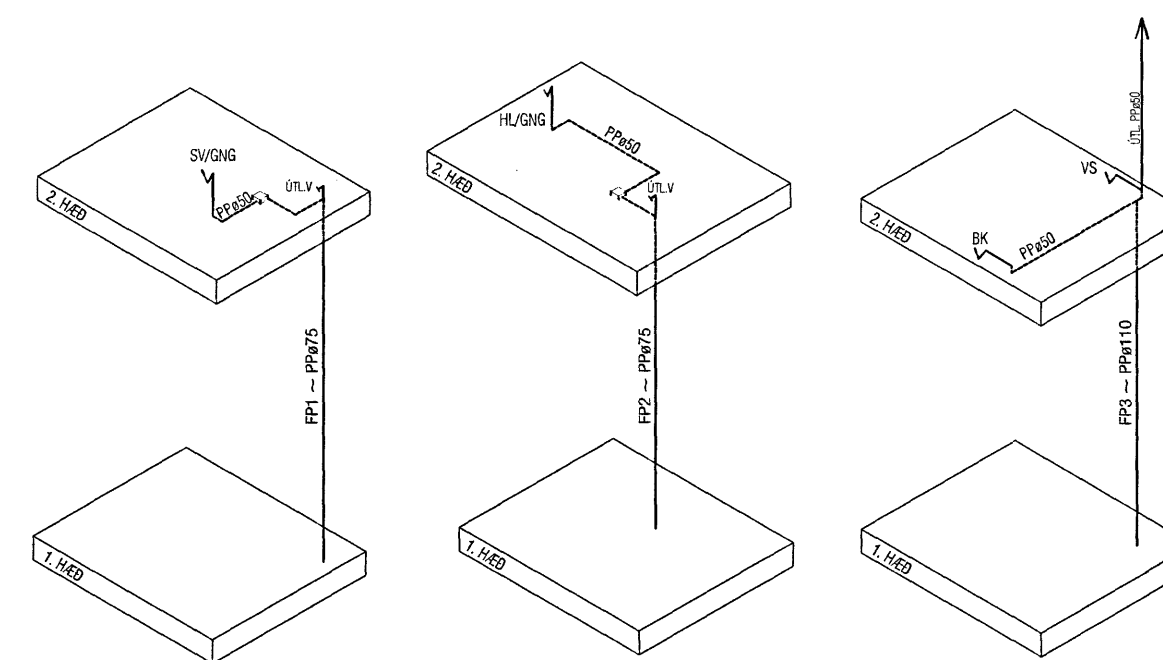
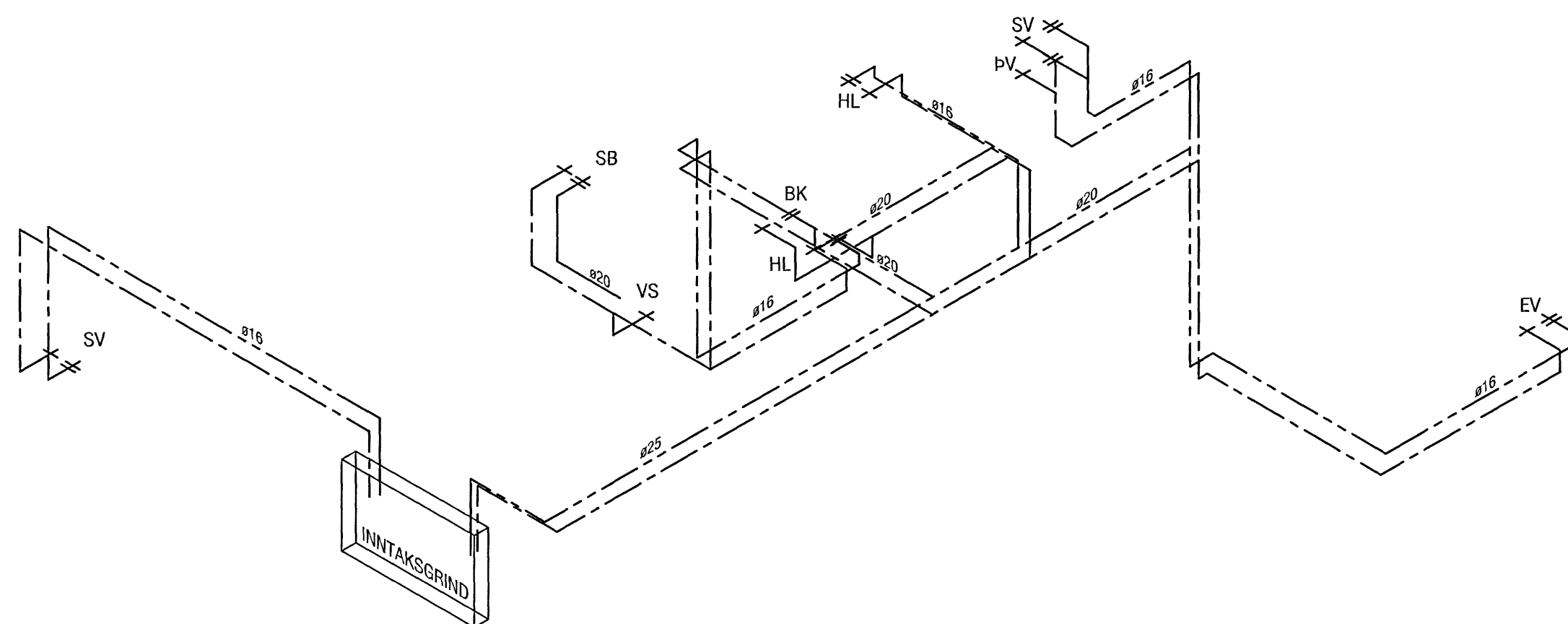
| ÞVERMÁL LAGNA |         |           |         |
|---------------|---------|-----------|---------|
| Á teikn.      | Pex     | Ál / pex  | Rústfr  |
| ø16           | ø16*2,2 | ø16,2*2,6 | /       |
| ø20           | ø20*2,8 | ø20*2,9   | ø22*1,2 |
| ø25           | ø25*3,5 | ø25*3,7   | ø28*1,2 |
| ø32           | ø32*4,4 | ø32*4,7   | ø35*1,5 |
| ø40           | ø40*5,5 | ø40*6,0   | ø42*1,5 |
| ø50           | ø50*6,9 | /         | ø54*1,5 |



Snið í lofttúður fyrir fallpípur  
1:20



Snið í lofttúður fyrir loftræsingu  
1:20



**VEKTOR**  
- hönnun og ráðgjöf -  
Akrafell 6, 201 Kópavogi.

Sigurður Hafsteinsson  
byggingateknifræðingur  
Kl. 030859-7749  
sími: 554-8650 fax: 554-8669.

KVISTAVELLIR 28, HAFNARFIRÐI

ÞRIFALAGNIR  
RÚMMYND

Teikn. nr. Tilvísun á teikningu  
Samþykkt

Br. Dags.

Hannað SH Teiknað MA

Dagsetning 25.07.07 Verk nr. A-07-01-03 Mælikvarði 1:50 Teikn. nr. L-204