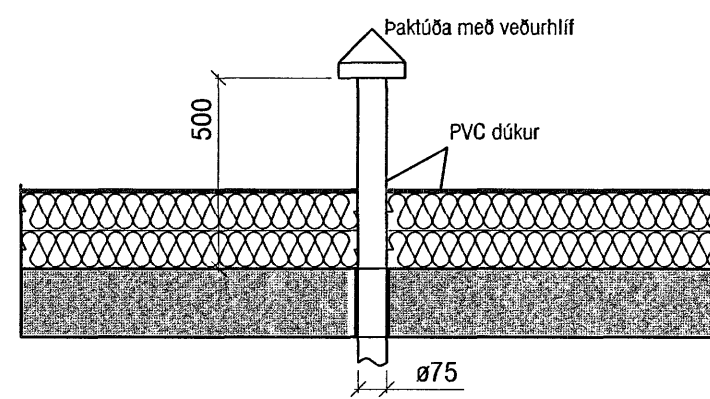
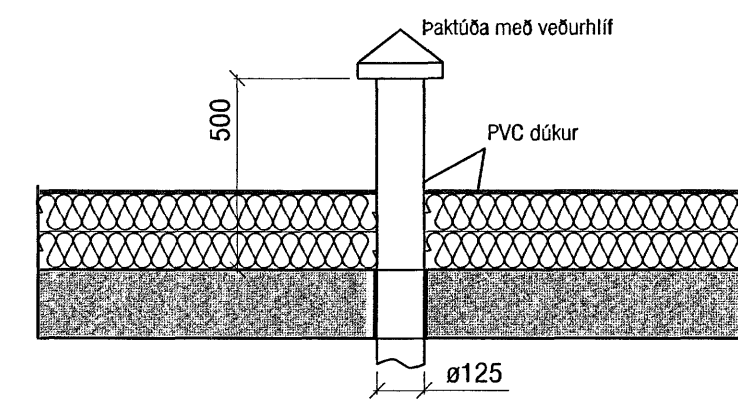


Samþykkt þann
27 JULI 2007

Byggingulltrúinn í Hafnarfirði
F.n.Sigurbjartur Halldórsson

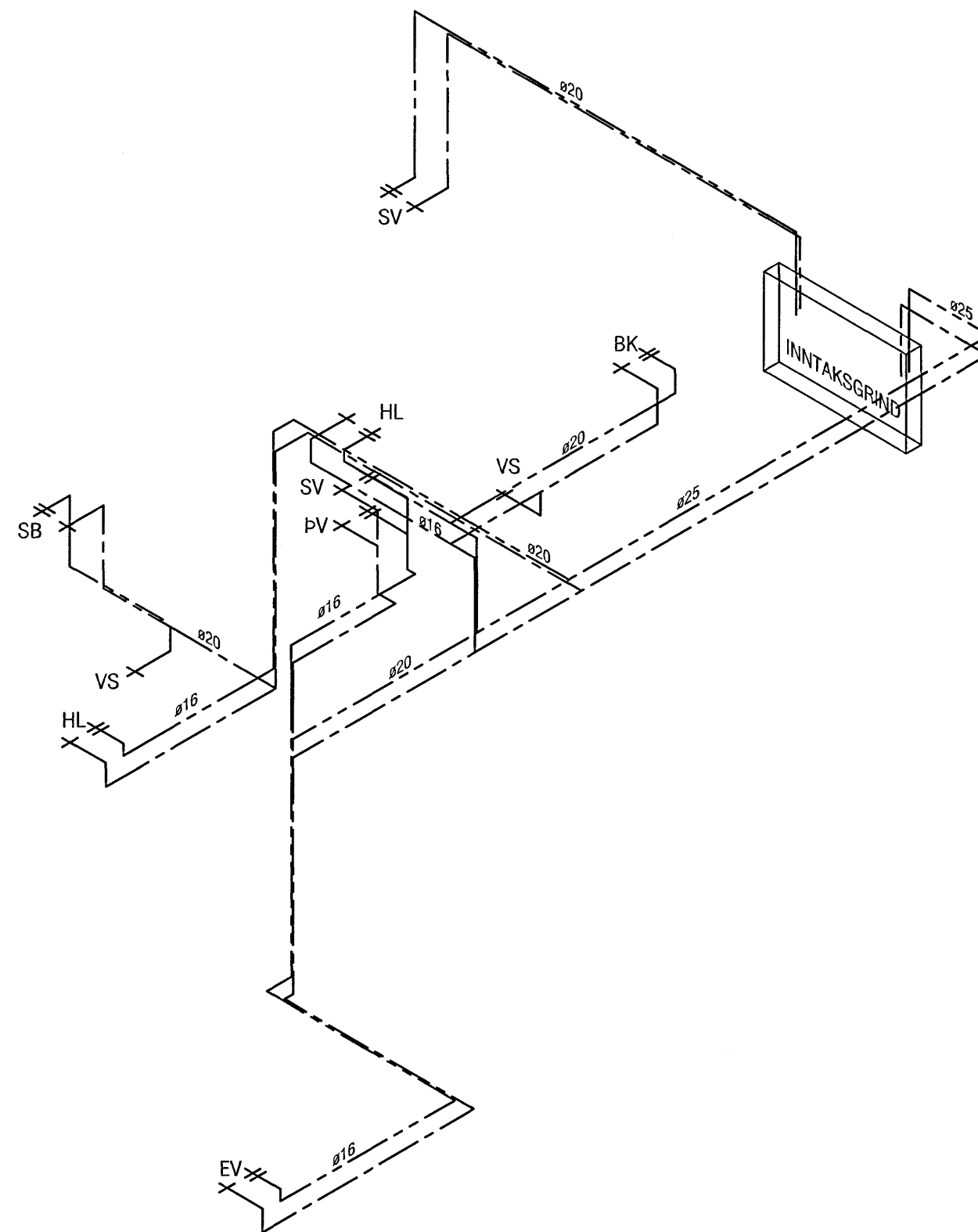


Snið í loftúður fyrir fallþípur
1:20

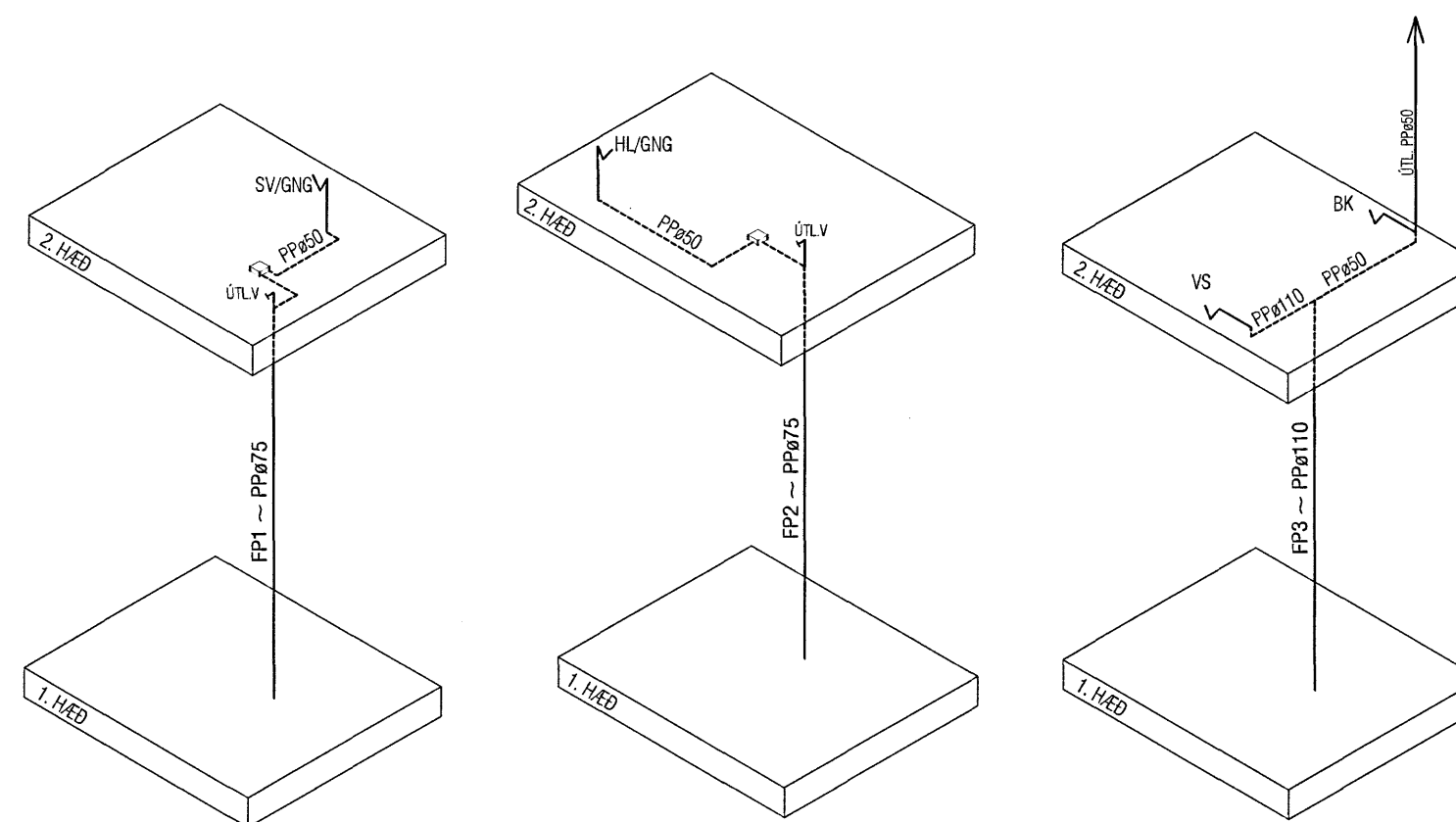


Snið í loftúður fyrir loftþræsingu
1:20

ÞVERMÁL LAGNA			
Á teikn.	Pex	Al / pex	Rústfr
ø16	ø16*2.2	ø16,2*2,6	/
ø20	ø20*2.8	ø20*2,9	ø22*1,2
ø25	ø25*3.5	ø25*3,7	ø28*1,2
ø32	ø32*4.4	ø32*4,7	ø35*1,5
ø40	ø40*5.5	ø40*6,0	ø42*1,5
ø50	ø50*6.9	/	ø54*1,5



RÚMMYND NEYSLUVATNSLAGNA 1:50



RÚMMYND FALLSTAMMA 1:50

VEKTOR
- hönnun og ráðgjöf -

Akralind 6, 201 Kópavogi.

Sigurður Hafsteinsson
byggingatæknifræðingur
Kt. 030859-7749
sími: 554-6650 fax: 554-6689.

KVISTAVELLIR 30, HAFNARFIRÐI

ÞRIFALAGNIR
RÚMMYND

Teikn. nr. Tilvísun á teikningu

Br. Dags.

Samþykkt

Hannað

SH

Teiknað
MA

Dagsetning

Verk nr.

Mælikvarði

Teikn. nr.

25.07.07

A-07-01-03

1:50

L-206