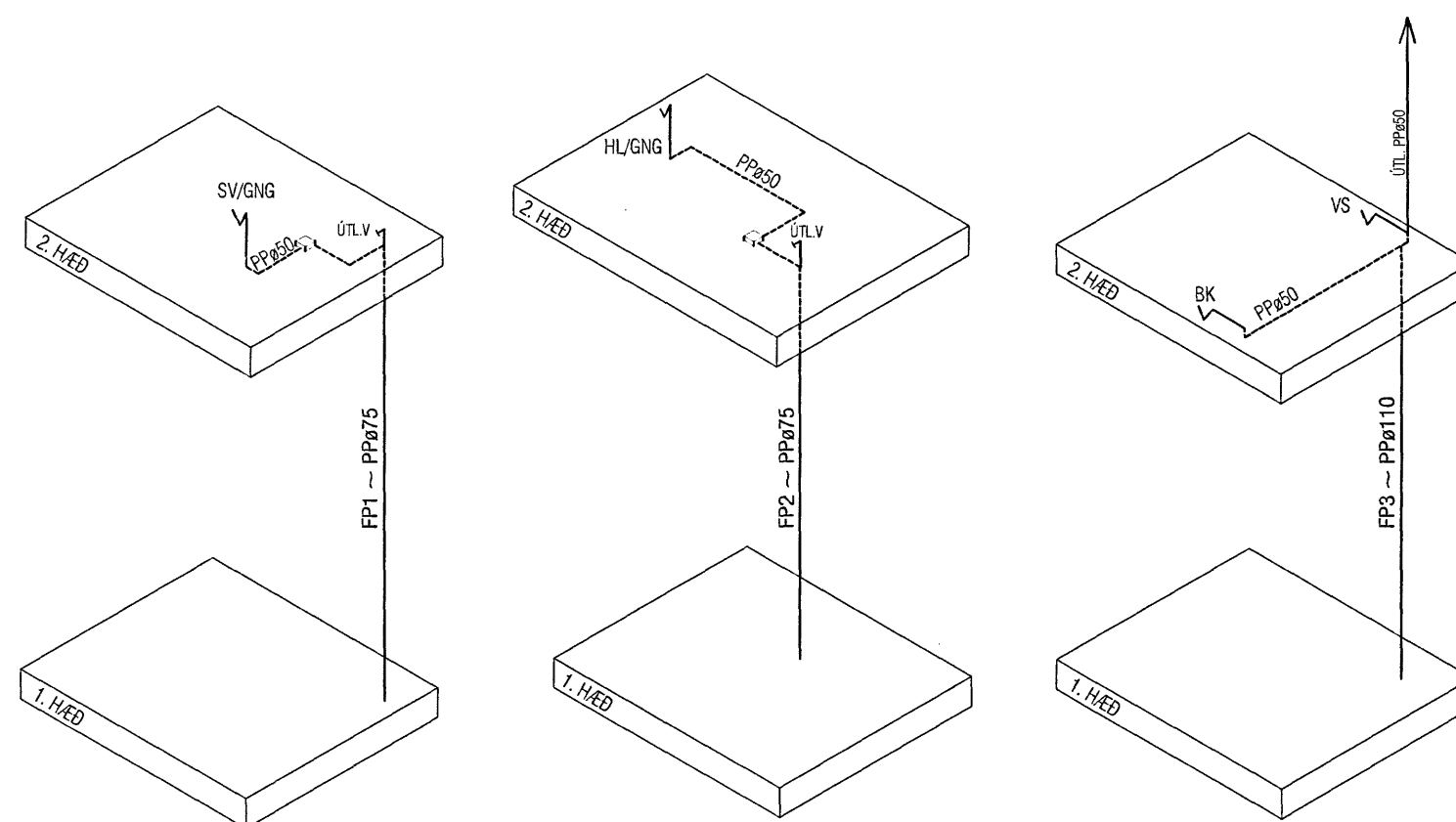
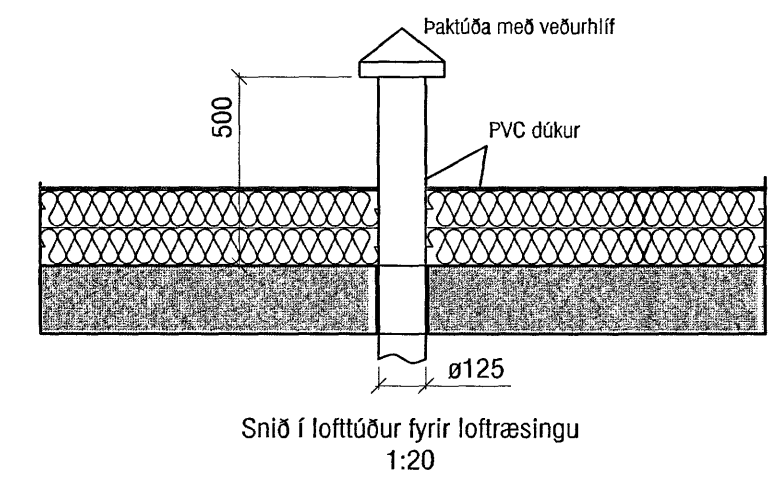
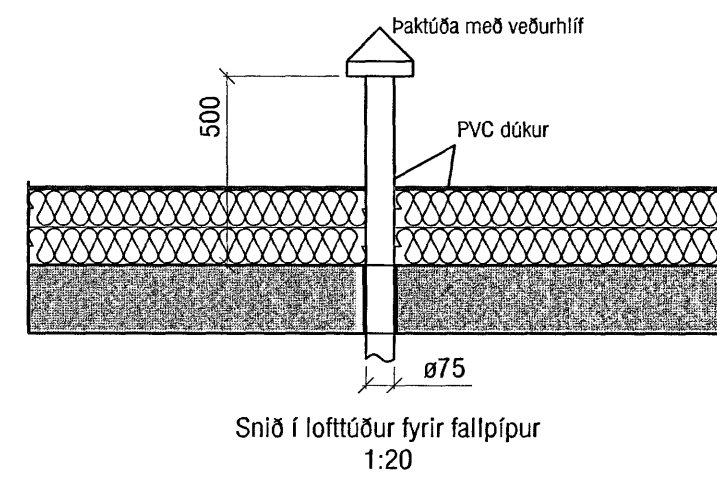
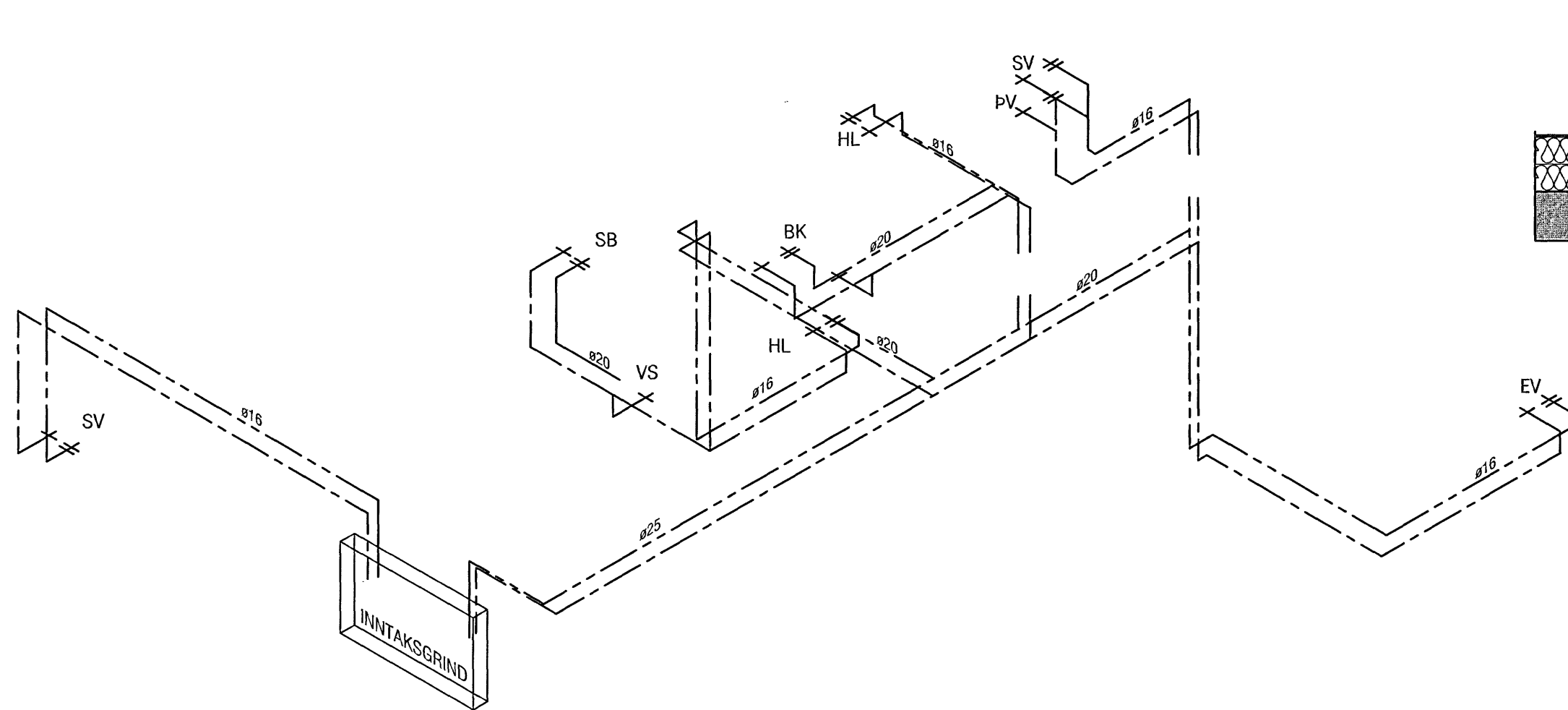


Samþykkt þann
27 JULI 2007

Byggingulltrúinn í Hafnarfirði
F.h.Sigurbjartur Halldórsson



VEKTOR - hönnun og ráðgjöf - Akralind 6, 201 Kópavogi.		Sigurður Halsteinsson byggingatæknifræðingur Kl. 030859-7749 sími: 554-6650 fax: 554-6869.		KVISTAVELLIR 32, HAFNARFIRÐI	
		Teikn. nr. _____ Samþykkt _____	Tilvísun á teikningu _____	Br. _____ Dags. _____	_____ _____ _____
Dagsetning 25.07.07		Verk nr. A-07-01-03		Mælikvarði 1:50	
Teikn. nr. L-208		_____ _____ _____		_____ _____ _____	