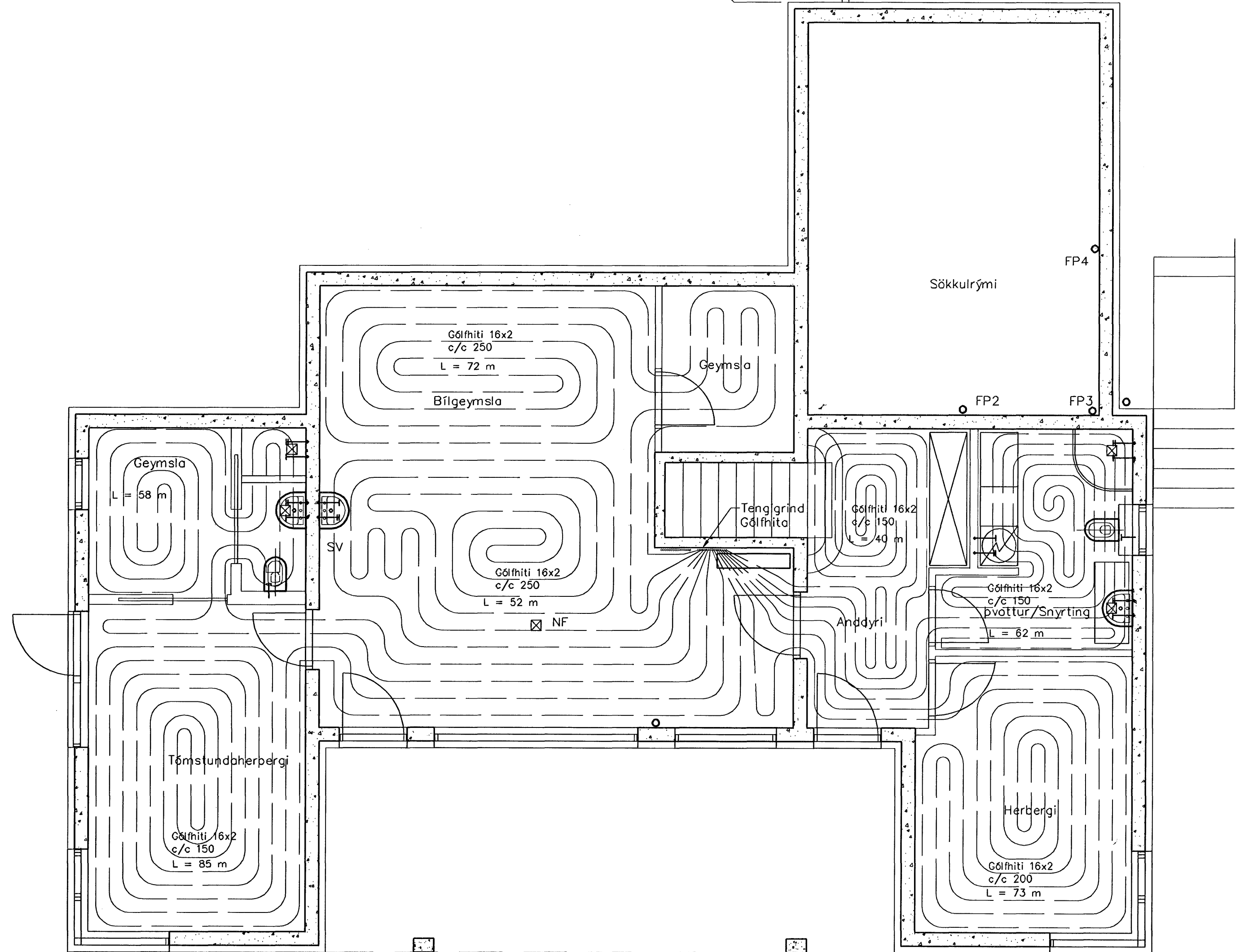
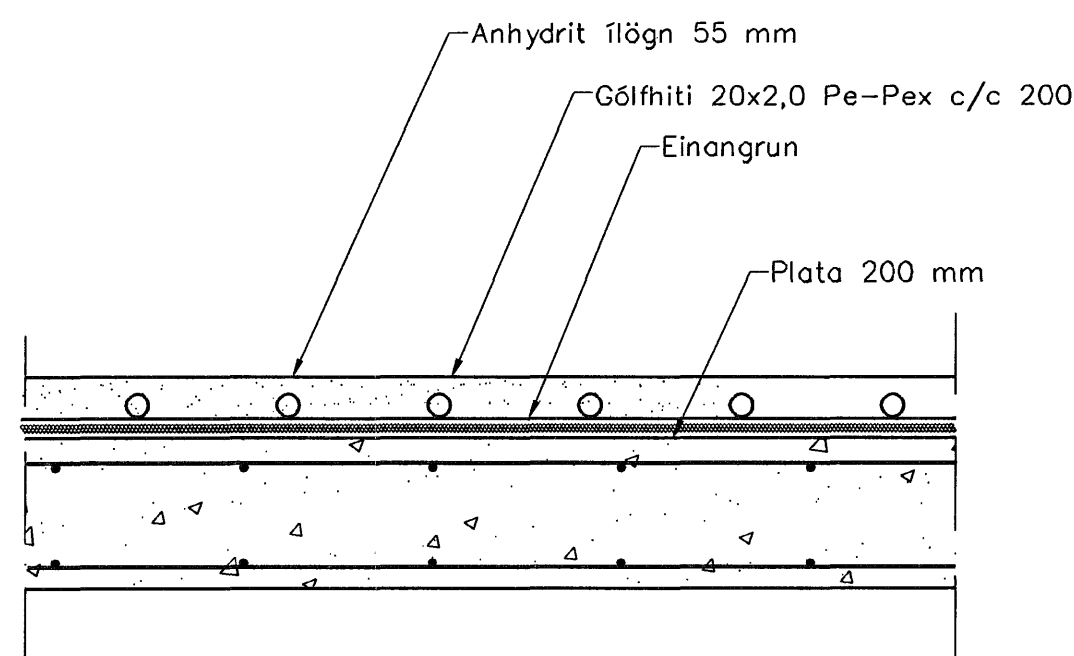


Gólfhitalagnir, 2. hæð, 1:50

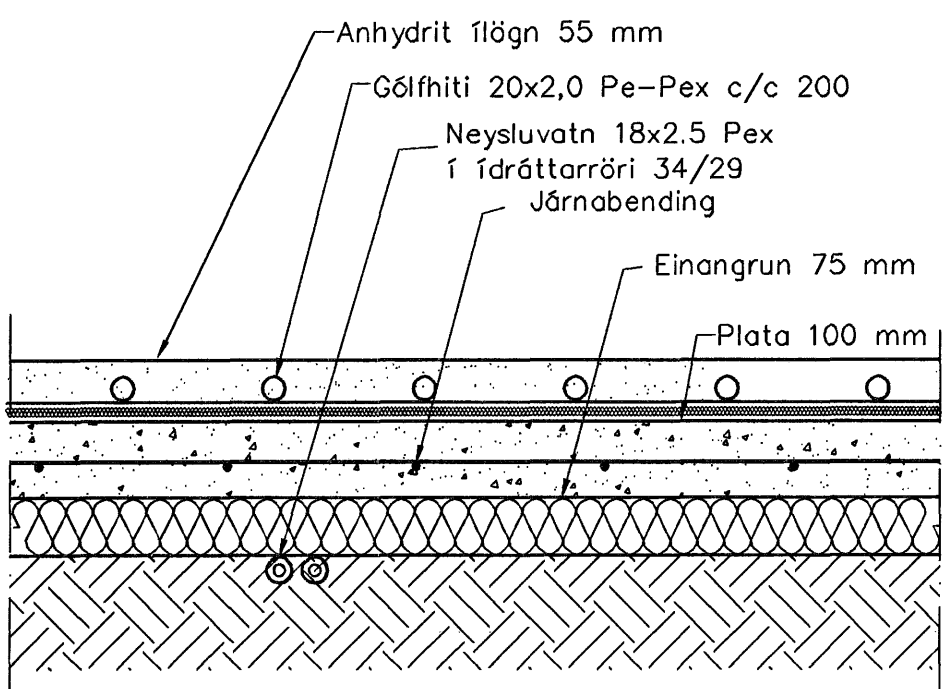


Gólfhitalagnir, 1. hæð, 1:50

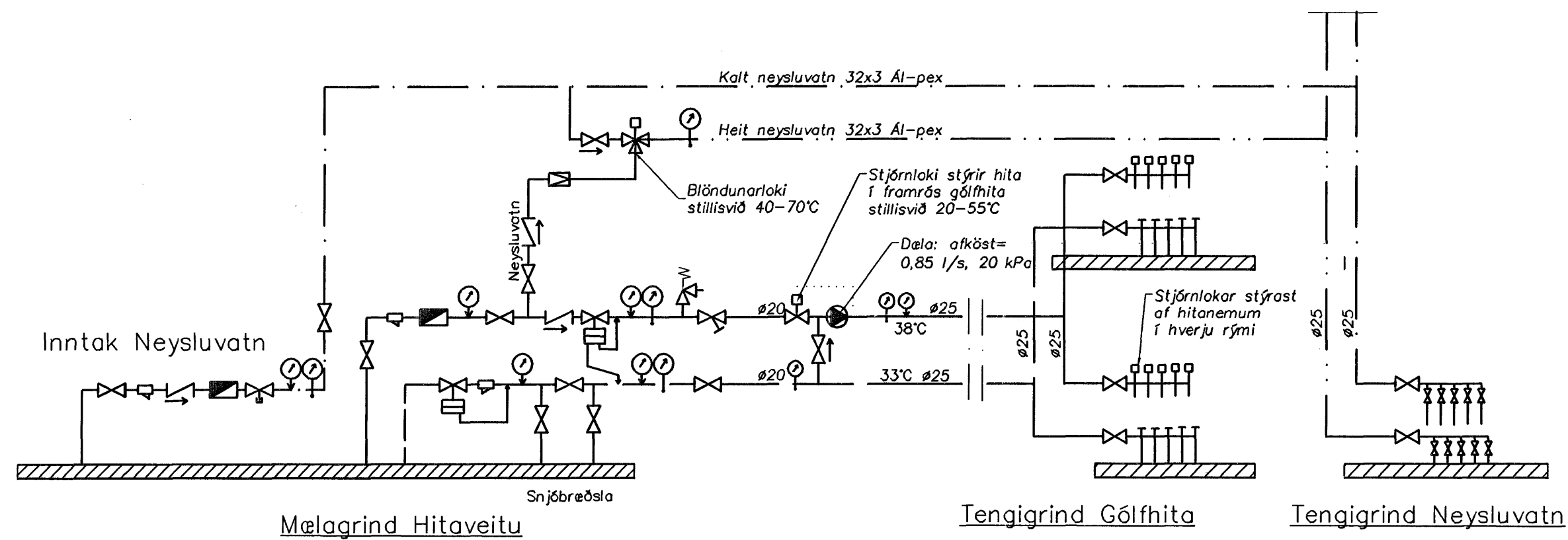
Hlíðarás 27					
Gólfhiti					
Staðsetning	Htáþöf	Flatarm.	Htáþöf	Gólfhiti	Lengd
1. hæð					
Anddyri	530	9,2	58	16x2 c/c 150	40
Herbergi	1170	12,7	92	16x2 c/c 200	73
Þvottur/Snyrting	530	7,6	70	16x2 c/c 150	62
Geymsla	300	4,6	65	16x2 c/c 250	72
Bilgeymsla	2360	35,6	68	16x2 c/c 250	52
Geymsla/Snyrting	780	7,7	101	16x2 c/c 200	58
Tömslundaherbergi	1380	15,6	88	16x2 c/c 200	85
2. hæð					
Stofa	1750	17,8	98	16x2 c/c 150	95
Borðstofa	1750	17,8	98	16x2 c/c 150	198
Eldhús/Gangur	2680	37,7	76	16x2 c/c 150	74
Hjón	1070	13,3	80	16x2 c/c 200	80
Bað	450	7,7	58	16x2 c/c 150	54
Herbergi	800	13,2	61	16x2 c/c 150	74
Herbergi	1150	16,1	71	16x2 c/c 150	83
samt. =		16900		samt. = 1088	



Hita- og vatnslagnir, Snið í milliplötu, 1:10



Hita- og vatnslagnir, Snið í botnplötu, 1:10



Tákn

- Renniloki
- Sía
- Einstreymisloki
- Valnsmátr
- Tæmingarloki
- Þrýstímeitr
- Hitamátr
- Öryggisloki
- Þrýstijafnari
- Sloufuloki
- Danfoss AVTB
- Dæla

Samþykkt þann
31 JULI 2007

Byggingulltrúinn í Hafnarfirði
F.h. Sigurbjartur Halldórsson

Hitalagnir, Skýringar

Gólfhitalagnir eru 16x2 Pex með súrefniskápu. Engöngnu skal nota viðurkennt efni, og gæta skal þess allir hlutir kerfisins séu frá sama framleiðanda. Festingar skal setja á lagnir með mest 1-1,5 metra millibili. Setja skal þrjár festingar við beygjur. Beygjuradufus skal ekki vera meiri en 5x þvermál pípu.

Þrýstiprófun á lögnum skiptist í tveir lotur. Fyrri lota er framkvæmd í 1 kst. og er þrýstingurinn 9 bör. Þrýstifall má vera max 0,6 bör á seinni 30 min. Seinni lota er gerð framhaldi af fyrri lotu og tekur 2 kst. Þrýstifall má vera max 0,2 bör.

Utgáfa	Breyting	Dagsetning	Hannað
Sveinbjörn Hinriksson Byggingateknifræðingur Kl. 160851-2529 Brakkugötu 8 Hafnarfirði Sími: 555-4008, 861-0851 Netfang: svennis@internet.is		Hlíðarás 27 Hafnarfirði	
Hannað / Táknað		Kvarði	Teikn.nr.
		1:50 1:10	2-02
		Dagsetning	Verkr.
		25.7.07	24-07

Sveinbjörn Hinriksson