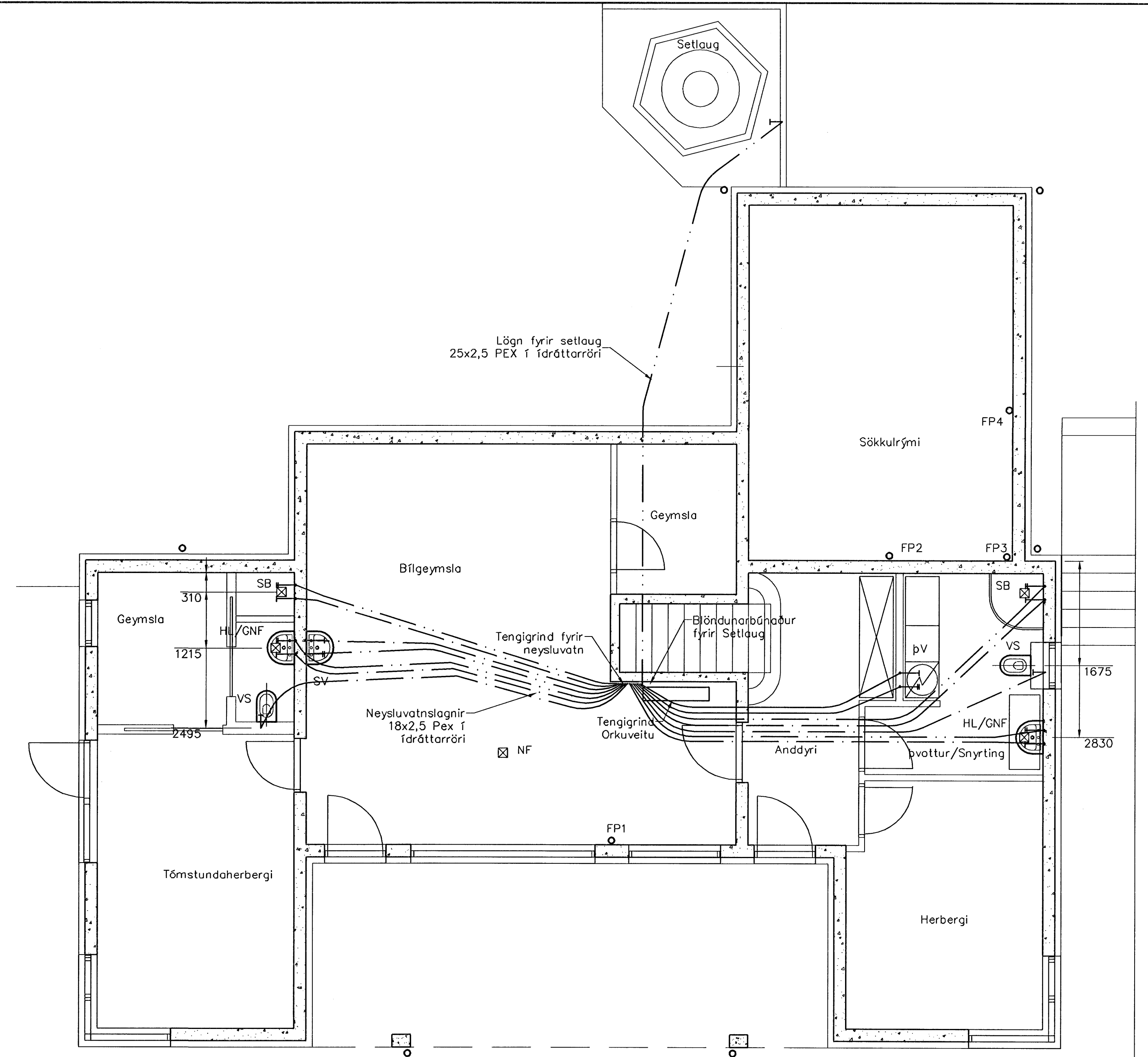
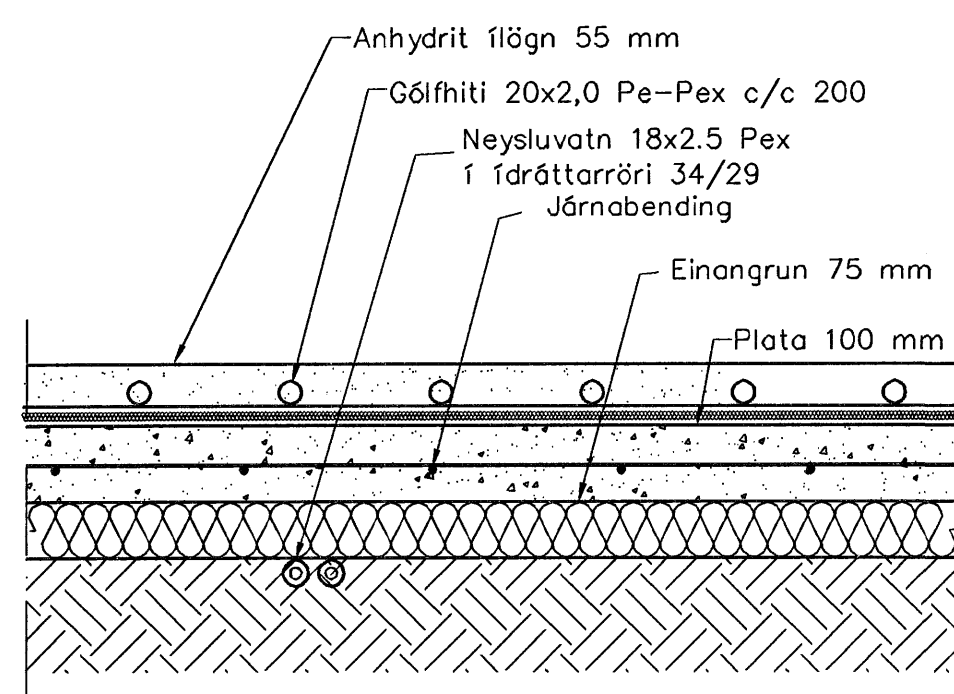


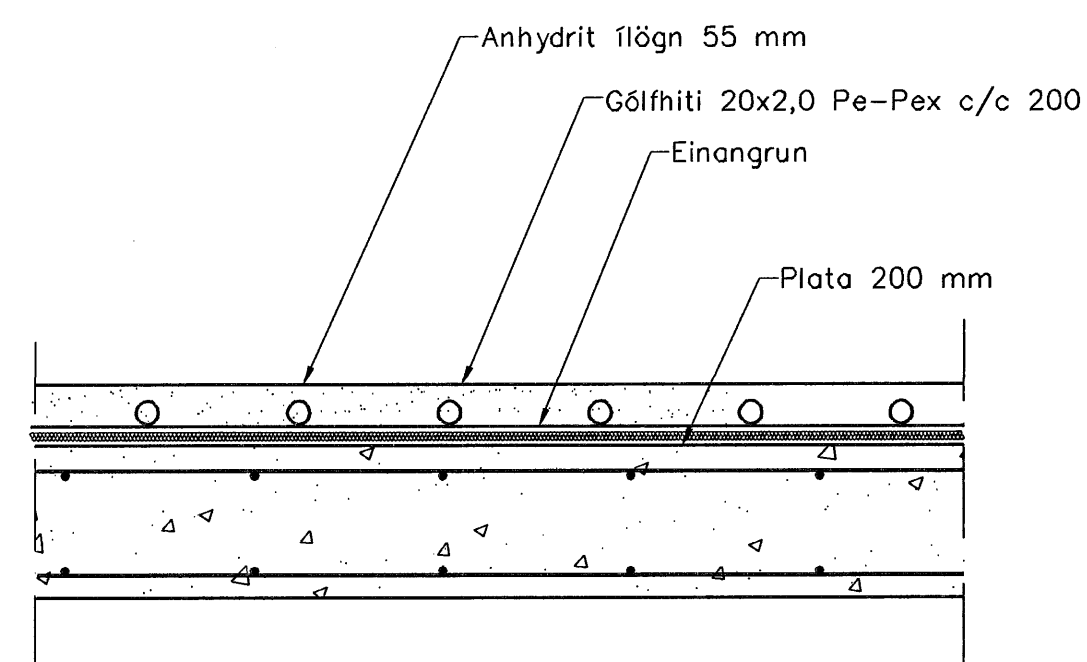
Neysluvatnslagnir 2. hæð, 1:50



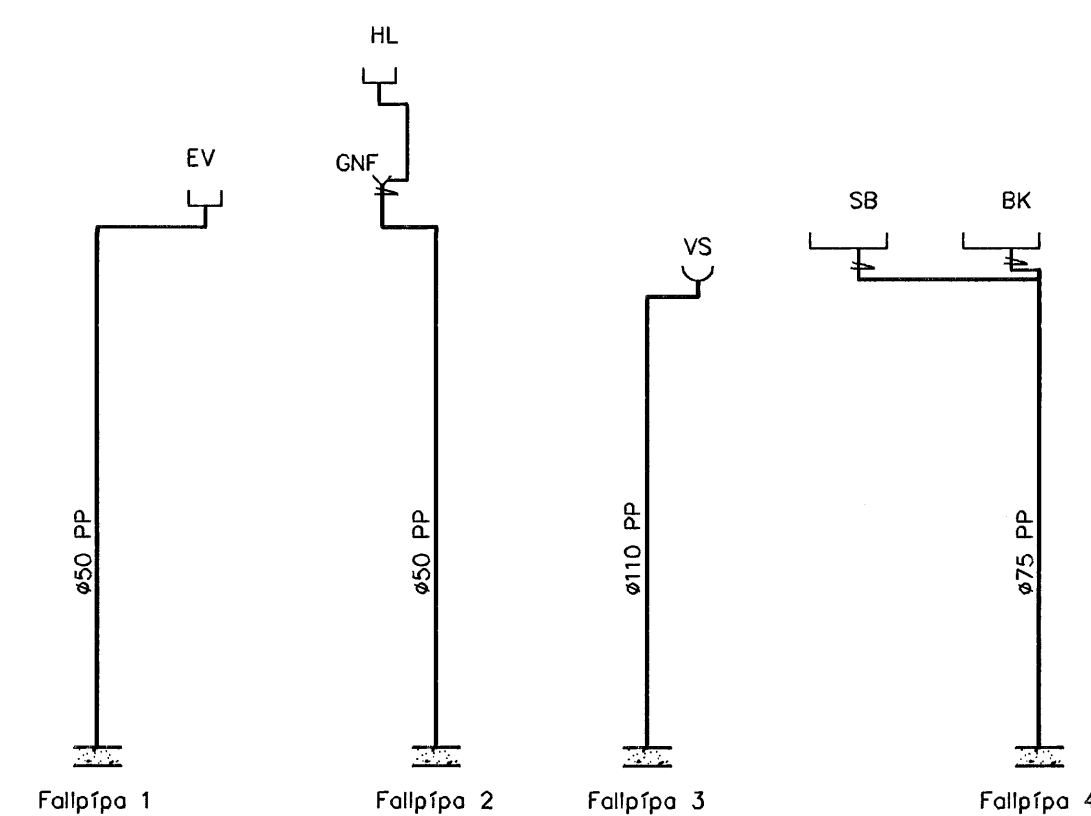
Neysluvatnslagnir 1. hæð, 1:50



Hita- og vatnslagnir, Snið í botnplötu, 1:10



Hita- og vatnslagnir, Snið í milliplötu, 1:10



Þúgi Þortólson

Samþykkt þann
31 JULI 2007
Byggingulltrúinn í Hafnarfirði
F.Þ. Sigurbjartur Halldórsson

Neysluvatnslagnir, Skýringar

Neysluvatnslagnir eru PEX-lagnir 18x2,5 í ídróttarröri 34/29. Eingöngu skal nota viðurkennt efni, og gæta skal þess allir hlutir kerfisins séu frá sama framleiðanda. Festingar skal setja á lagnir með mest 1-1,5 metra millibili. Setja skal þrjár festingar við bøjgur. Bøjguradúfus skal ekki vera meiri en 5x þvermál pípu. Gæta skal þess að óhreinindi komist ekki milli ytrarörs og innrörs. Þrýstiprófun á lögnum skiptist í tvær lotur. Fyrri lota er framkvæmd í 1 klst. og er þrýstingurinn 15 bör þrýstifall má vera max 0,6 bör á seinni 30 min. Seinni lota er gerð framhaldi af fyrri lotu og tekur 2 klst. Þrýstifall má vera max 0,2 bör.

Útgáfa	Breyting	Dagsetning	Hannað
Sveinbjörn Hinriksson Byggingateknifræðingur Kl. 180851-2529 Brakkugötu 8 Hafnarfirði Sími: 595-4008, 981-9851 Netfang: sveinh@net.is		Staður Hlíðarárs 27 Hafnarfirði Skýring Neysluvatnslagnir	
Hannað / Teiknað	Kvartí 1:50 1:10	Dagsetning 17.7.07	Verknr. 24-07 Teikn.nr. 2-02