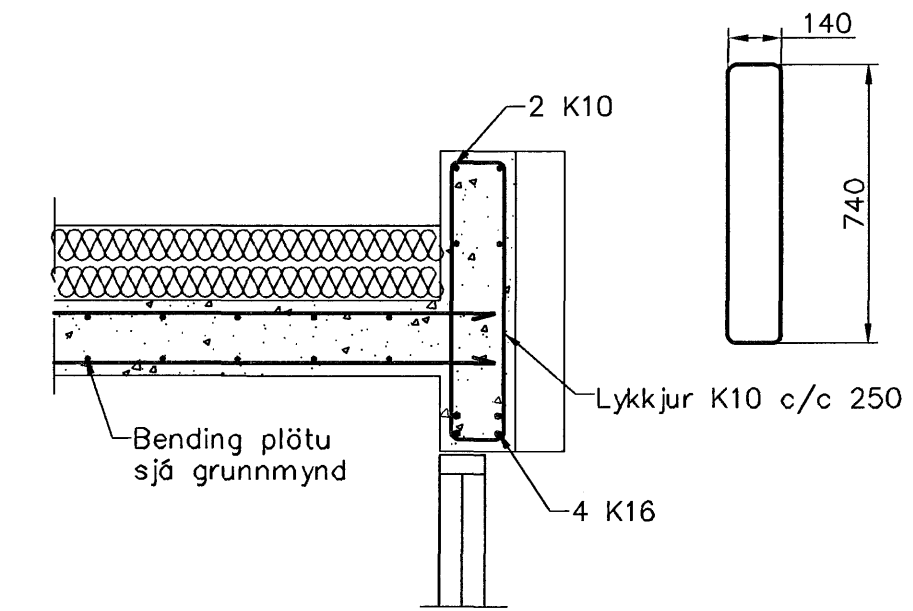
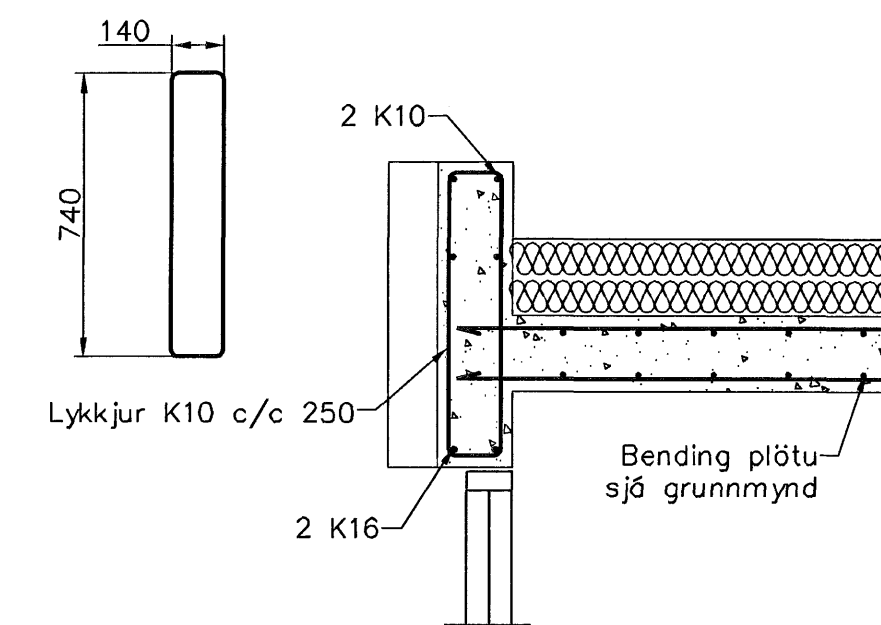


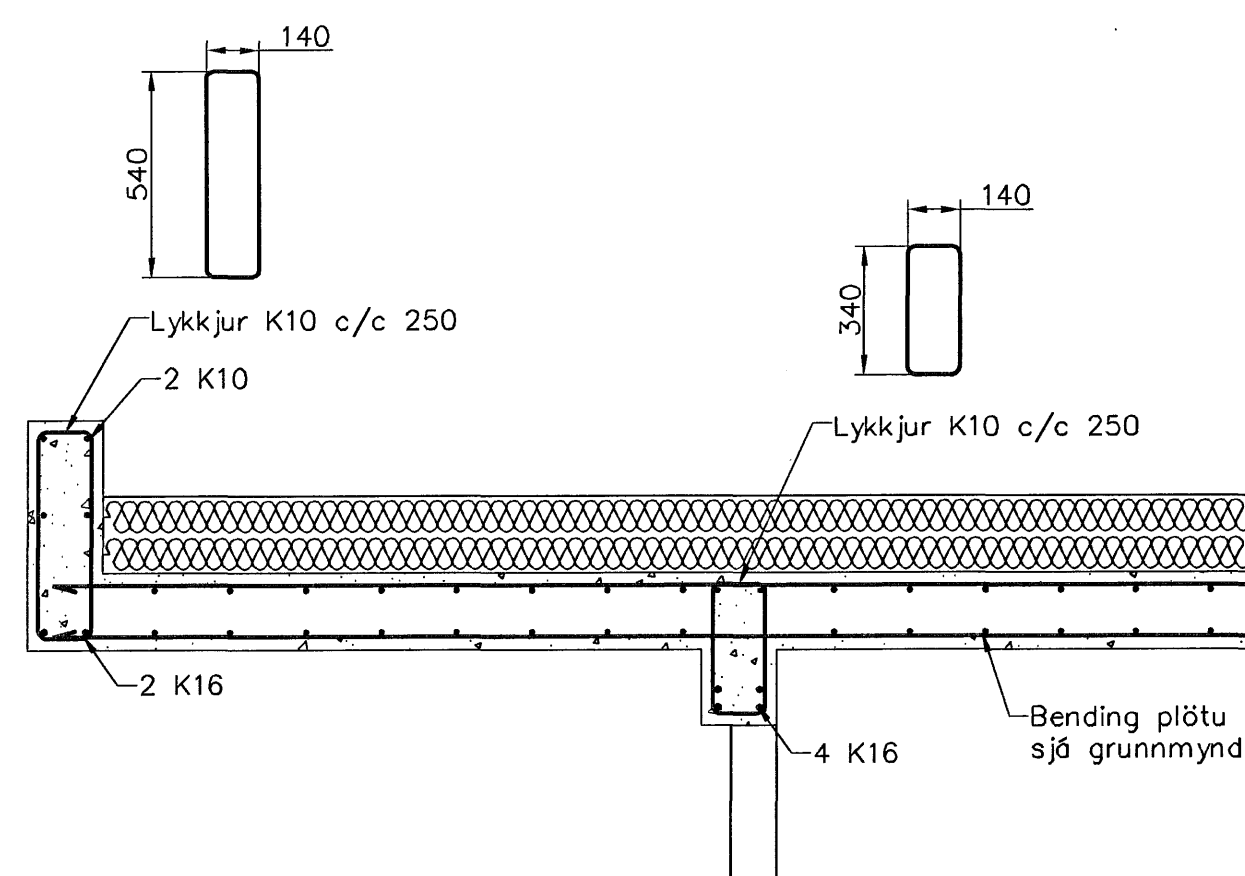
Plata yfir 2. hæð, Grunnmynd, 1:50



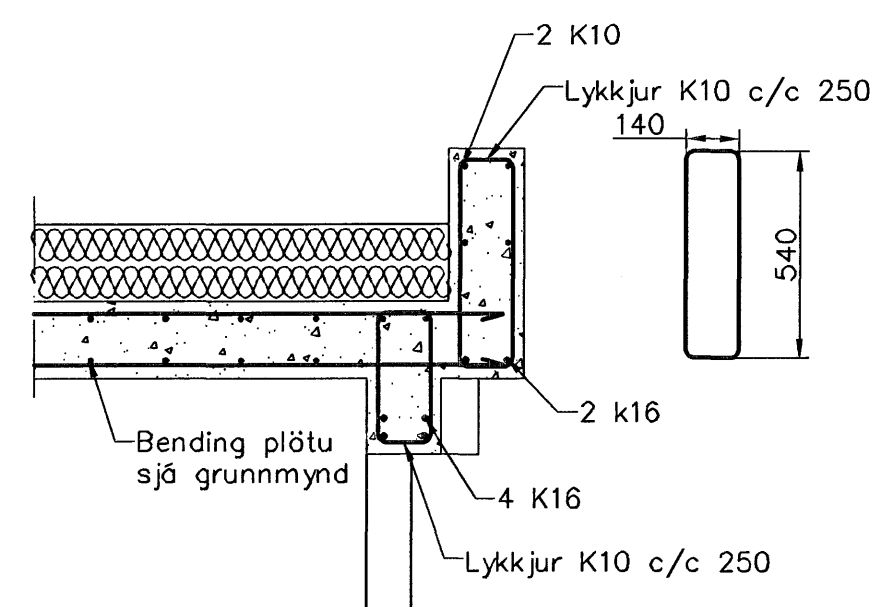
Snið 3
1:20



Snið 4
1:20



Snið 1
1:20



Snið 2
1:20

Skýringar

Almennar skýringar sjá blað 00-01
 Steypa
 Brotbólaflokkur: C25/28 samkv. ENV 206 (250)
 Vátinssementstala: skal vera minni en 0,55
 Loftmagn: 5-7%
 Sigmátt: 60-80 mm

Álag á plötur
 Eiginþyngd: 5,5 kN/m²
 Snjóálag: 1,0 kN/m²

Samþykkt þann
31 JULI 2007
 Byggingfulltrúinn í Hafnarfirði
 F.H. Sigurbjartur Halldórsson

Útgáfa	Breyting	Dagsetning	Hannað
Sveinbjörn Hinriksson Byggingatæknifræðingur Kl. 160851-2529 Breiðkúgötu 8 Hafnarfirði Sími: 555-4008, 561-6861 Netfang: sveinh@netnet.is		Staður Hlíðarás 16 Hafnarfirði Skýring Plata yfir 2. hæð	Kvartál 1:50 1:20 Dagsetning 27.6.07 Verkr. 15-07 Teiknr. 1-03
Hannað / Teiknað 			