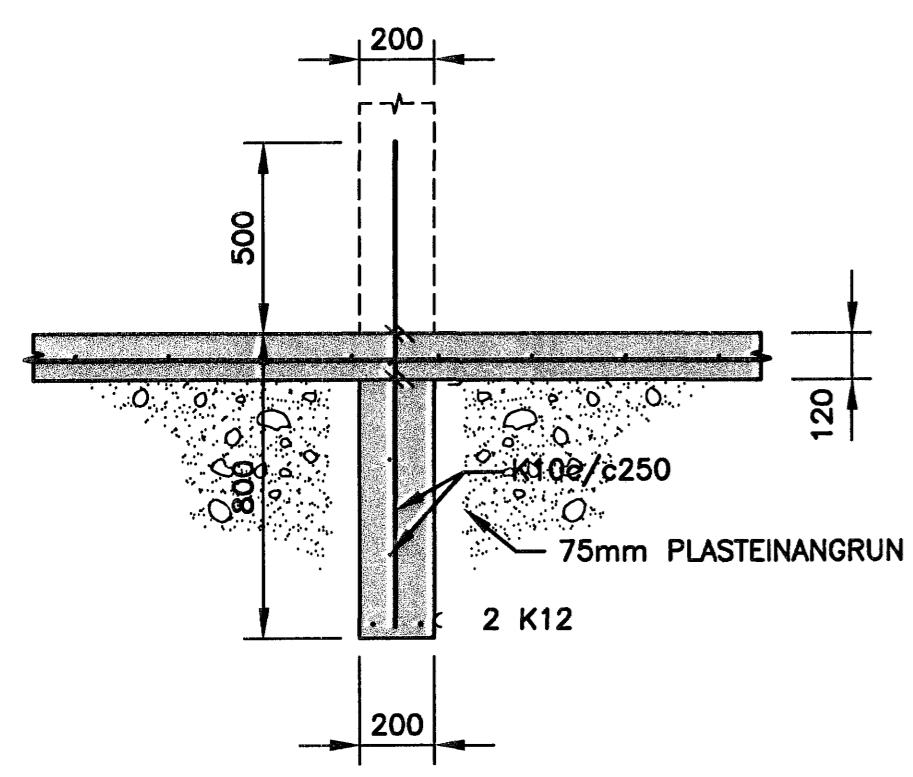
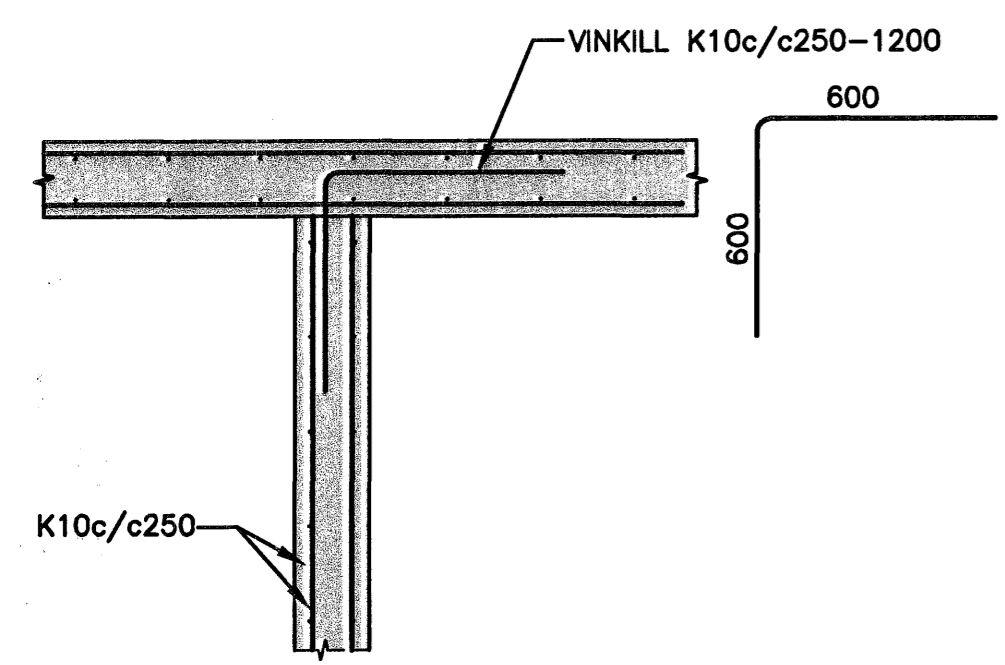


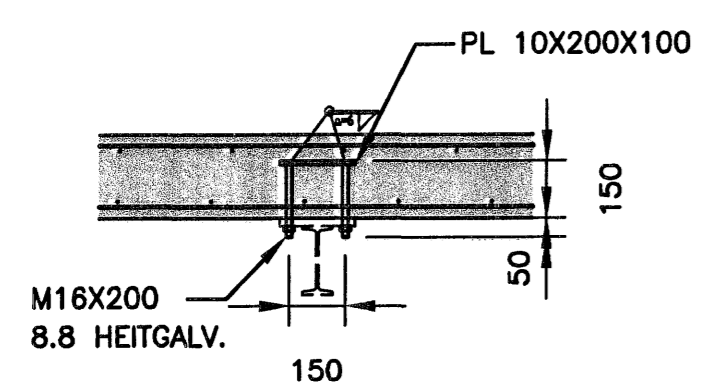
101 SNID
02 03 1:20



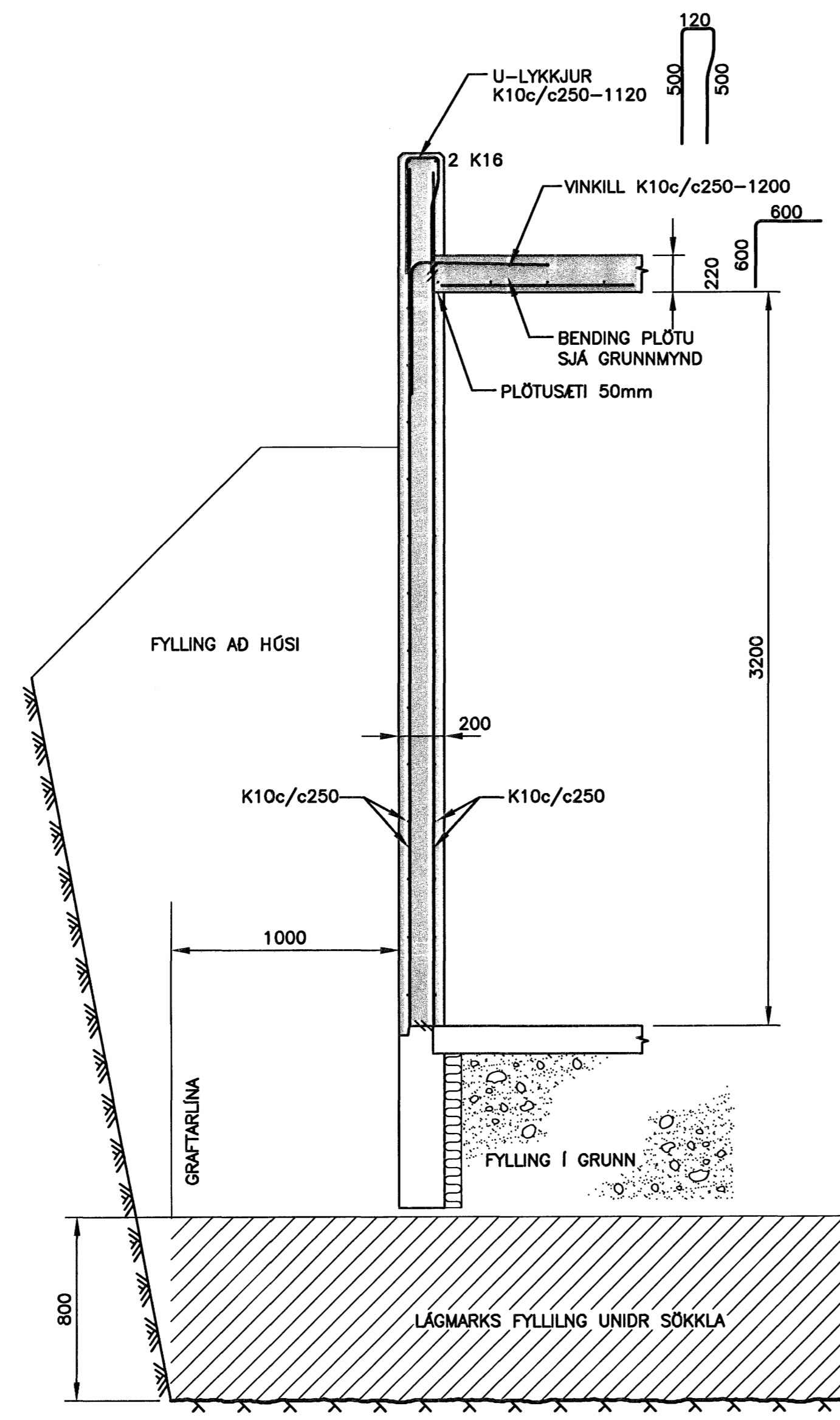
102 SNID
02 03 1:20



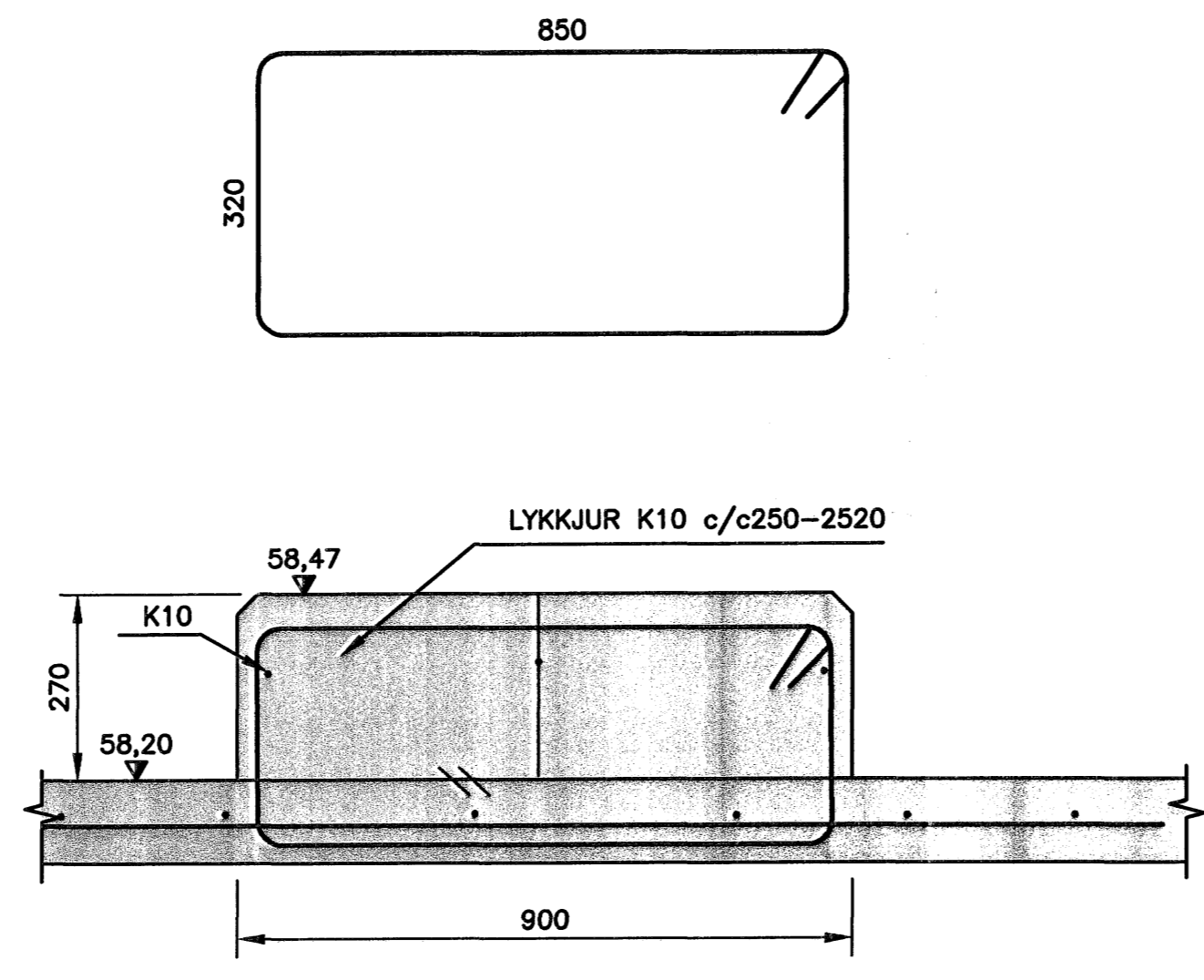
103 DEILI
02 03 1:20



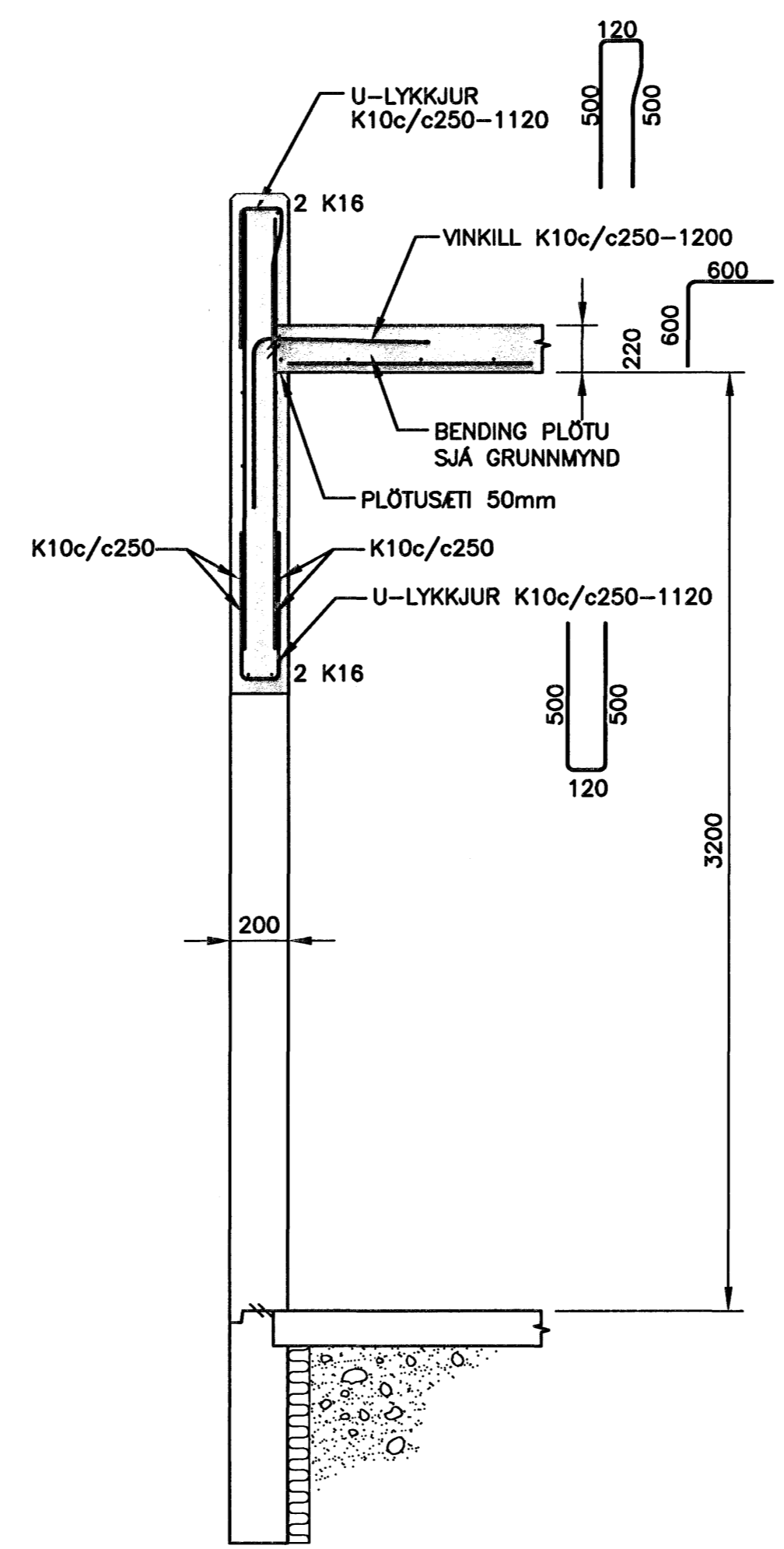
107 SNID
02 03 1:20



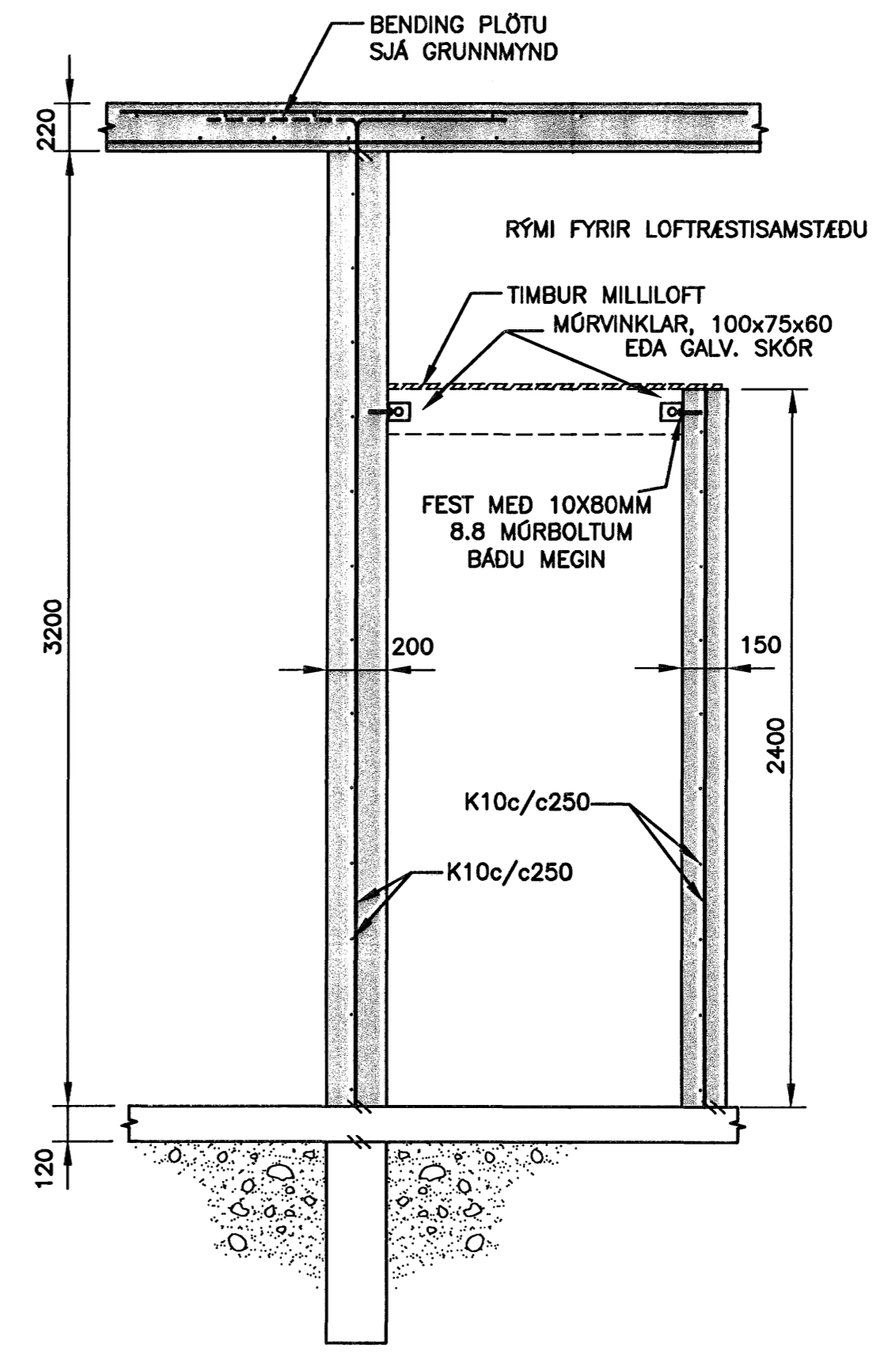
104 SNID
02 03 1:20



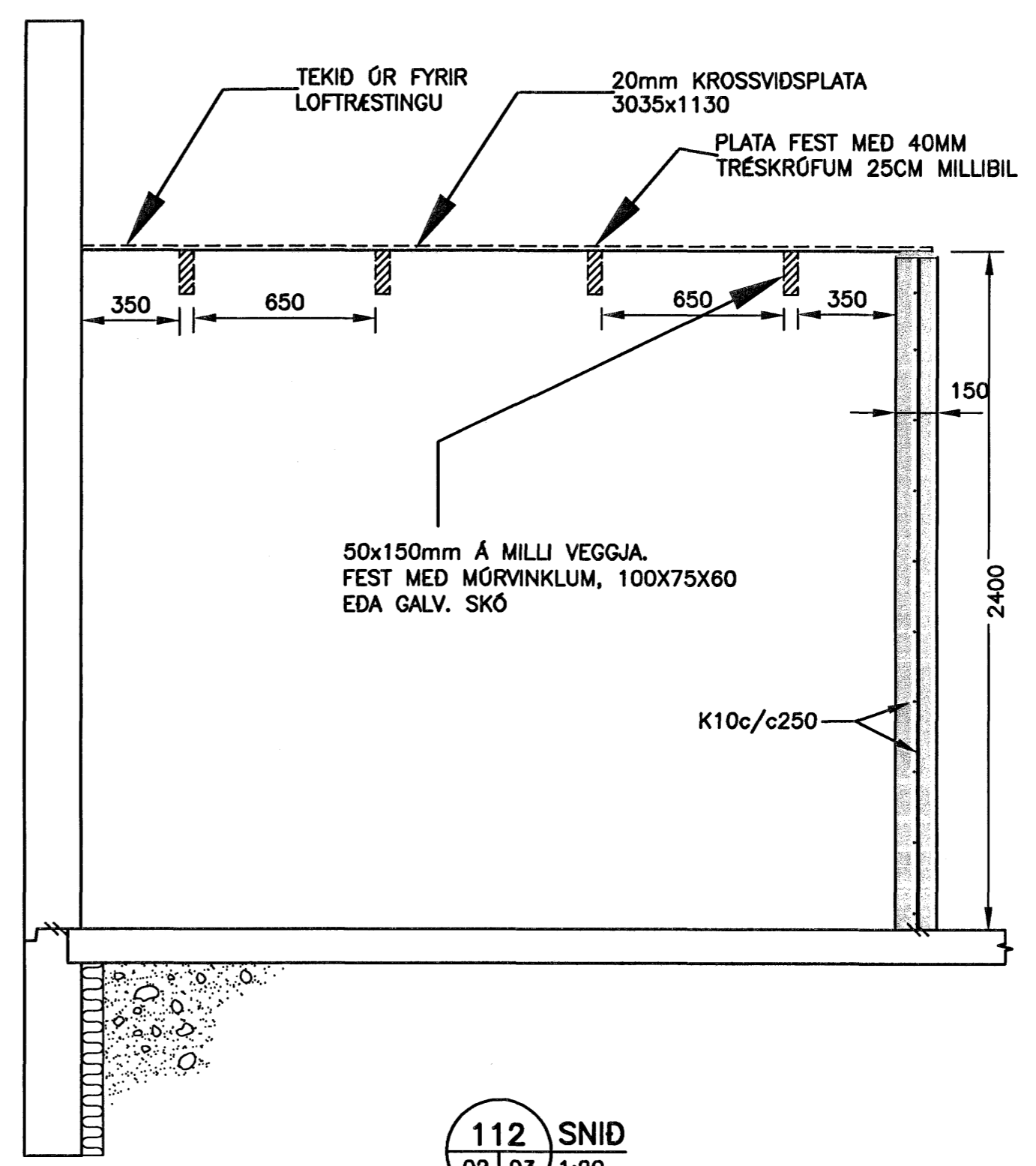
111 SNID
02 03 1:10



105 SNID
02 03 1:20



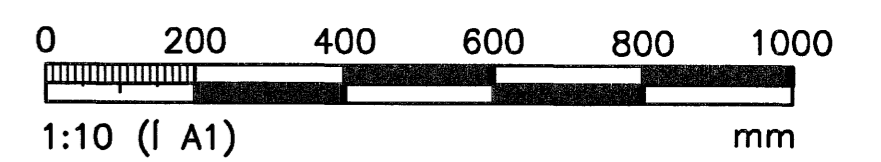
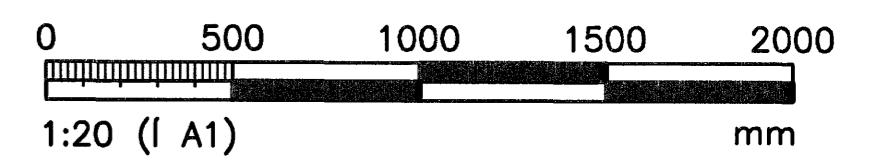
106 SNID
02 03 1:20



112 SNID
02 03 1:20

ÚTGÁFUFRILL			
NÚMÉR	DAGS	SKYRINGAR	HANNAÐ
B1	26.05.2007	BYGGINGARTEIKNING	KÁK
DAGS. UNDRSKRIFTAR:		NAFN OG KT. SAMRÆMINGARHÖNNUNAR:	
UNDRSKRIFT SAMRÆMINGARHÖNNUNAR:			

Samþykkt þann
31 JULI 2007
Byggingulltrúinn í Hafnarfirði
F.h. Sigurbjartur Haldrósson



ÖLL AFNOT OG AFRTUN TEIKNINGAR, AD HILUTA EDA HEILD, ER HÁÐ SKRIFLEGGU LEYFI HÖFUNDA.

VGK HÖNNUN
GRENSÁSVEGI 1 · 108 REYKJAVÍK · Sími: 422 3000 · Fax: 422 3001
VEFFANG: www.vgkhonnun.is · NETFANG: vgkhonnun@vgkhonnun.is

**VEITUHÚS
DALSÁS 14a**

HEITI TEIKNINGAR:			
BURDARVIRKI: SNID OG DEILI			
MELI:	TEIKNAD:	GEYMSLUNÚMÉR:	VNR:
HANNAÐ:	YFIRFARAD:	MKV:	NR. TEIKNINGAR:
DAGS. UNDRSKRIFTAR:	NAFN OG KT. HÖNNUNAR:	430572-0169	B03
UNDRSKRIFT HÖNNUNAR:			ÚTGÁFA:
[Signature]			B1