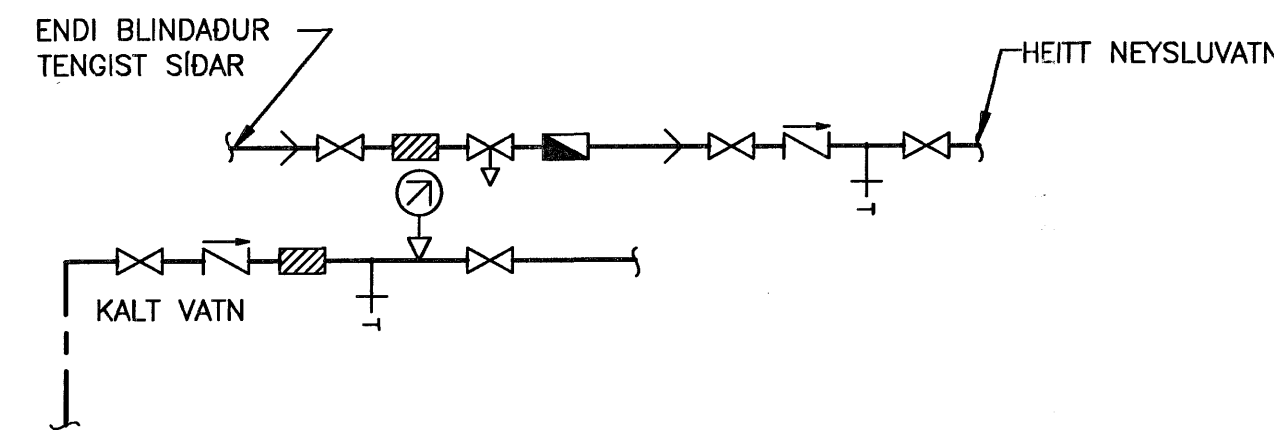


GRUNNMYND, MKV. 1



TENGIRIND - TÁKNMYND

ÓTGÁFUERILL

NÚMÉR:	DAGS:	SKÝRINGAR:	HANNAÐ:
B1	26.05.2007	BYGGINGARTEIKNING	KÁK

DAGS. UNDRISKRIFTAR: NAFN OG KT. SAMRÆMINGARHÖNNUNAR:

UNDRISKRIFT SAMRÆMINGARHÖNNUNAR:

SKÝRINGAR:

MERKINGAR:

- SKOLPLÖGN
- - - - - REGNVATNSLÖGN
- - - - - JARÐVATNSLÖGN
- - - - - VATNSLÖGN
- V OG — VATNSLÁS

- STÓTUR Í GÓLFI
- FALLPIPA
- LEIDSLA UPP
- LEIDSLA NIDUR

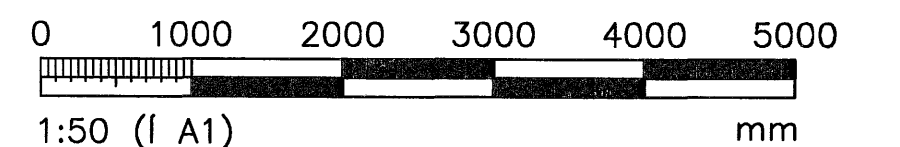
- ST PÍPUR ÓR STEINSTEYPU
- PVC PÍPUR ÓR POLYVINYLKLORID
- PP PÍPUR ÓR POLYPROPYLEN
- PEH PÍPUR ÓR POLYETHYLEN

- HL HANDLAUG
- VS VATNSSALERNI
- SB STEYPIBAD
- GN GÓLFNIDURFALL
- NF NIDURFALL
- PN ÞAKNIDURFALL
- SN SVLANIDURFALL
- VL VATNSLÁS
- BR BRUNNUR
- H HREINSISTÓTUR

Samþykkt þann
31 JULI 2007

Byggingulltrúinn í Hafnarfirði
F.h.Sigurbjartur Halldórsson

MKV. 1



ÖLL AFNOT OG AFRITUN TEIKNINGAR, AD HLUTA EDA HEILD, ER HÁÐ SKRIFLEGU LEYFI HÖFUNDA.



GRENSÁSVEGI 1 · 108 REYKJAVÍK · SÍMI: 422 3000 · FAX: 422 3001
VEFFANG: www.vgkhonnun.is · NETFANG: vgkhonnun@vgkhonnun.is

HEITI VERKS:

VEITUHÚS
DALSÁS 14a

HEITI TEIKNINGAR:

VATNSLÖGN:
GRUNNMYND

MÁLT:	TEIKNAD:	GEYMSLUNÚMÉR:	VNR:
	KÁK		1.153.275
HANNAÐ:	YFIRFARID:	MKV:	NR. TEIKNINGAR:
KÁK	ek		P01
DAGS. UNDRISKRIFTAR:	NAFN OG KT. HÖNNUNAR:	ÚTGÁFA:	
<i>[Signature]</i>	VGK-HÖNNUN hf	430572-0169	B1