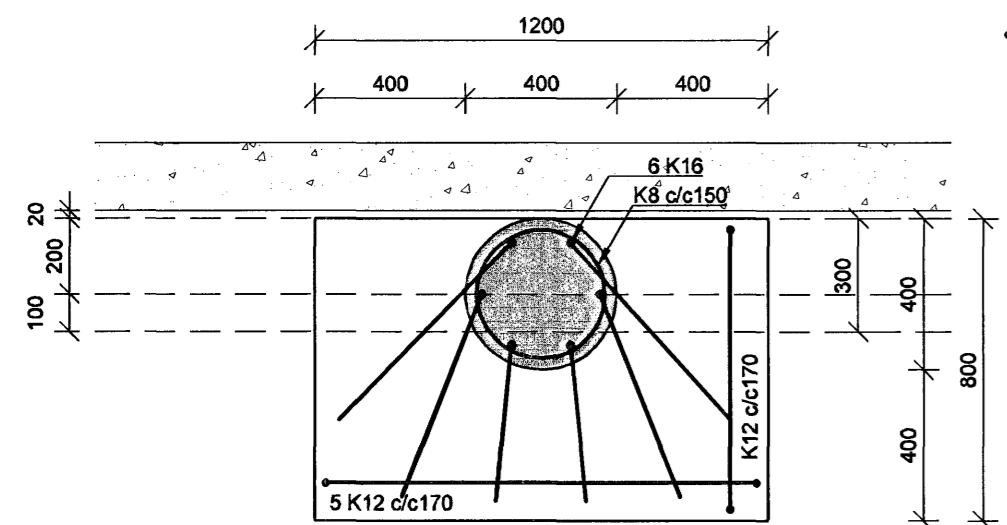
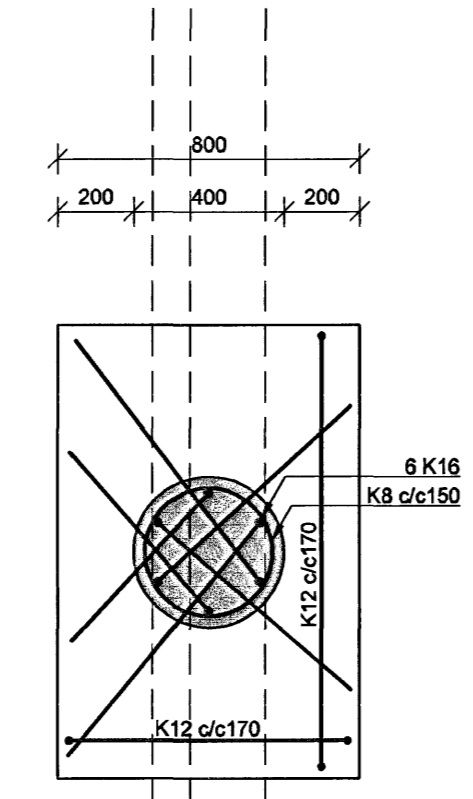


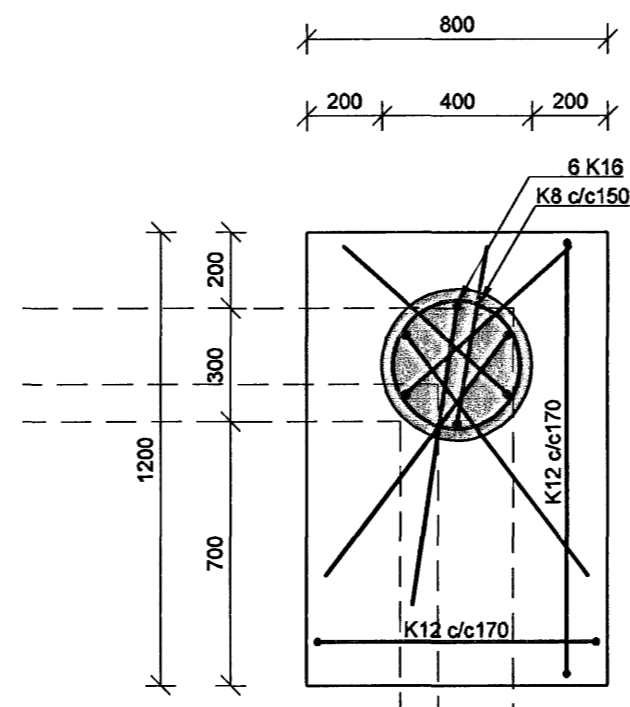
SÚLA U1  
1:20  
B2-0



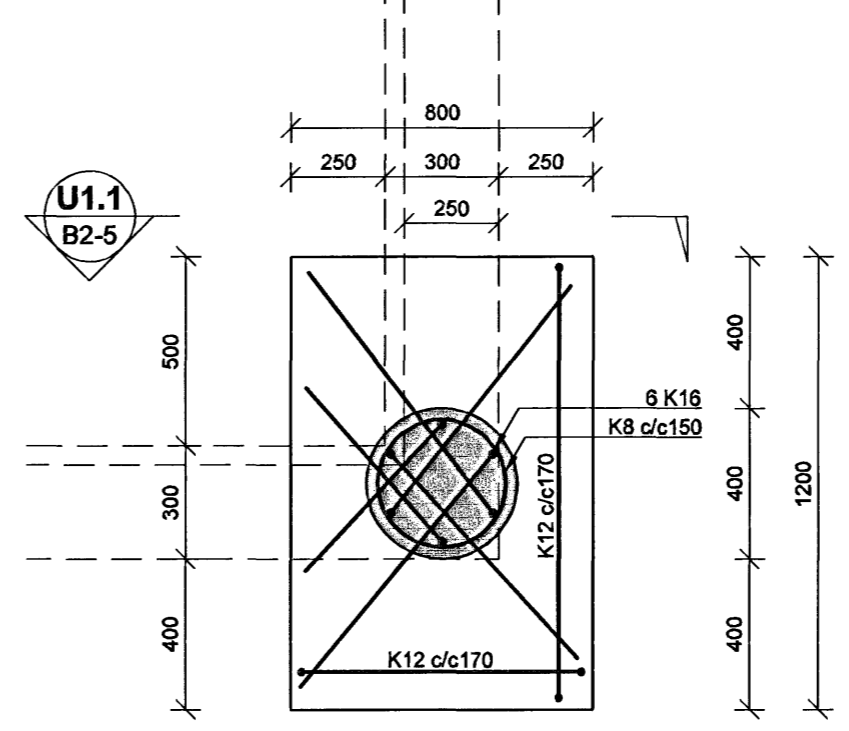
SÚLA U2  
1:20  
B2-0



SÚLA U3  
1:20  
B2-0



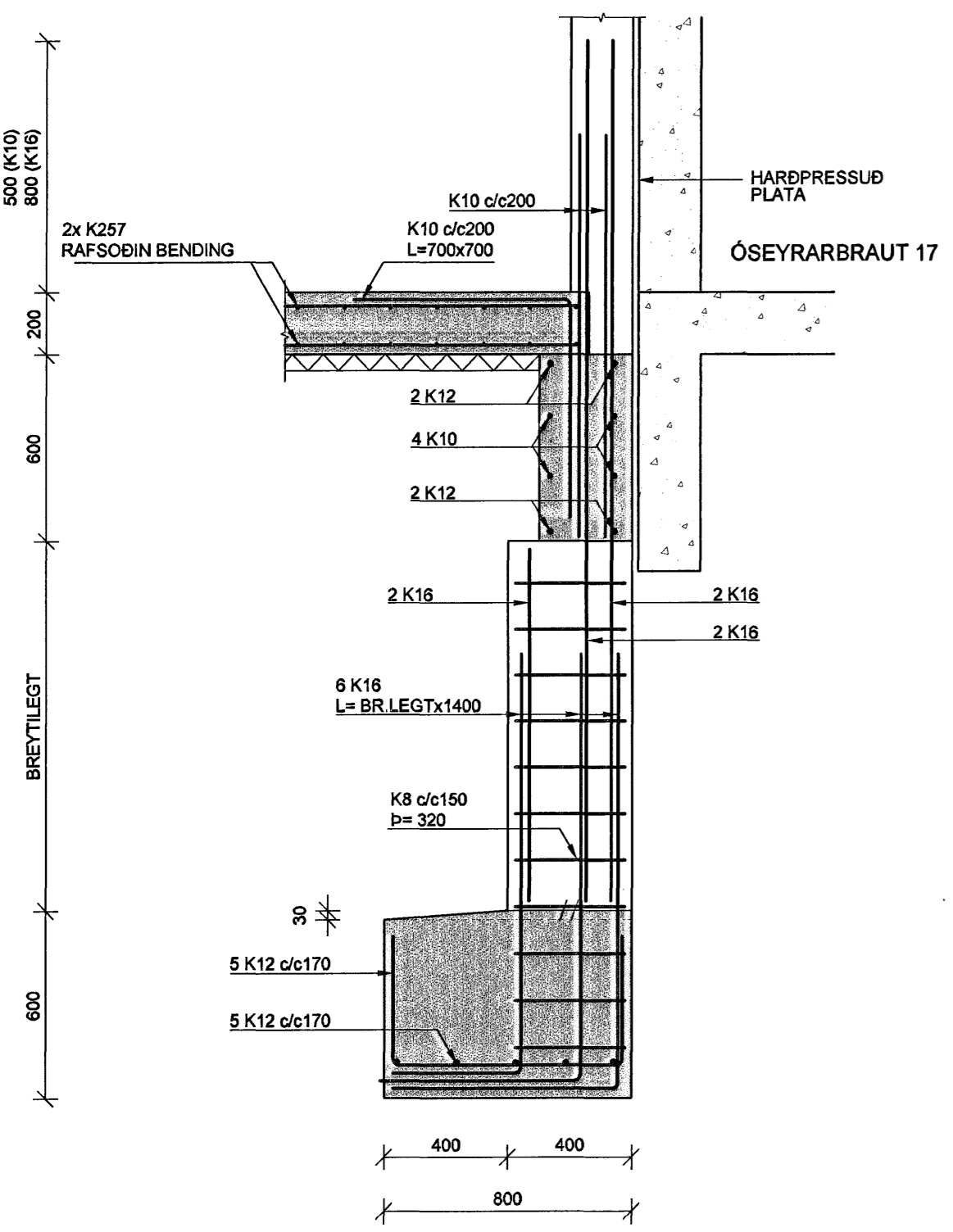
SÚLA U4  
1:20  
B2-0



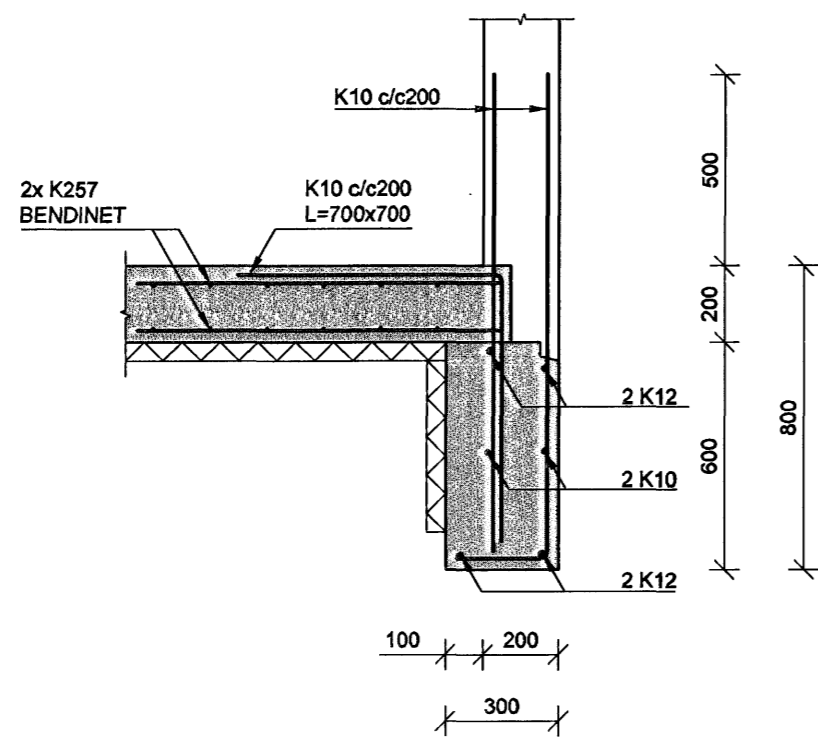
U1.1  
B2-5

U1.1  
B2-5

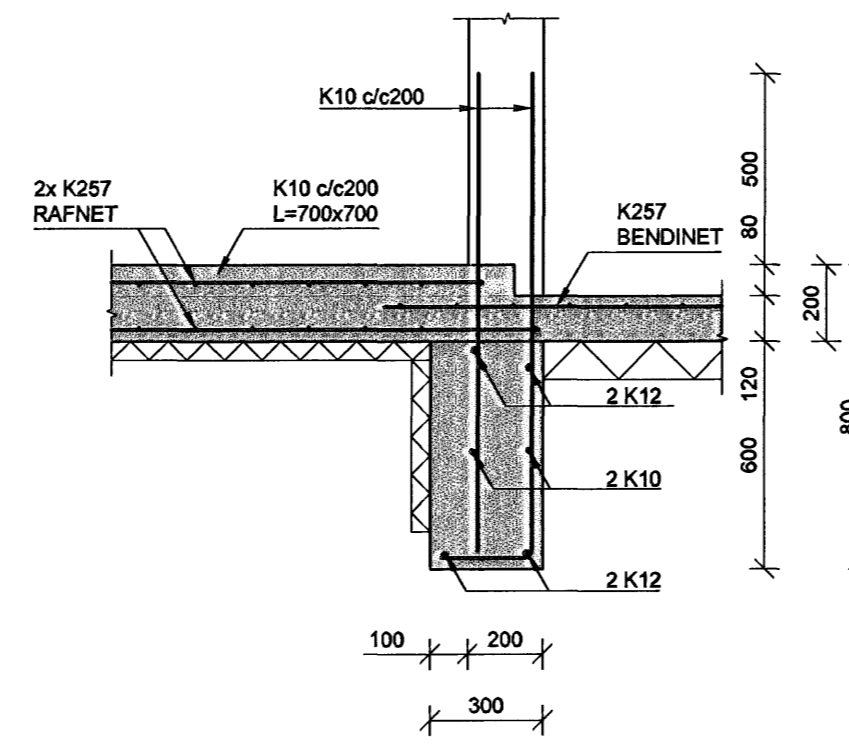
SNID U1.1  
1:20  
B2-5



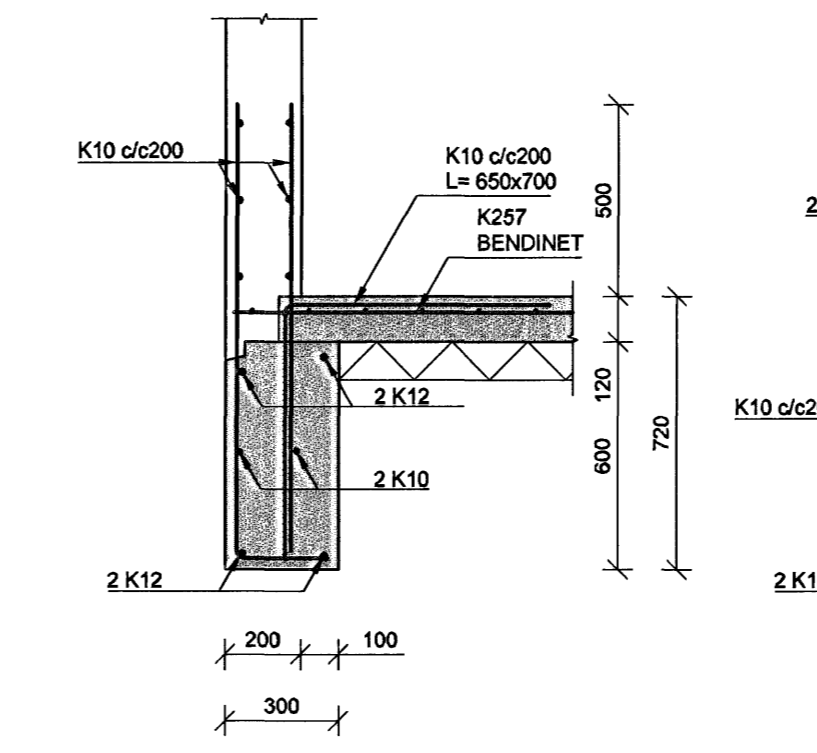
SNID A  
1:20  
B2-0



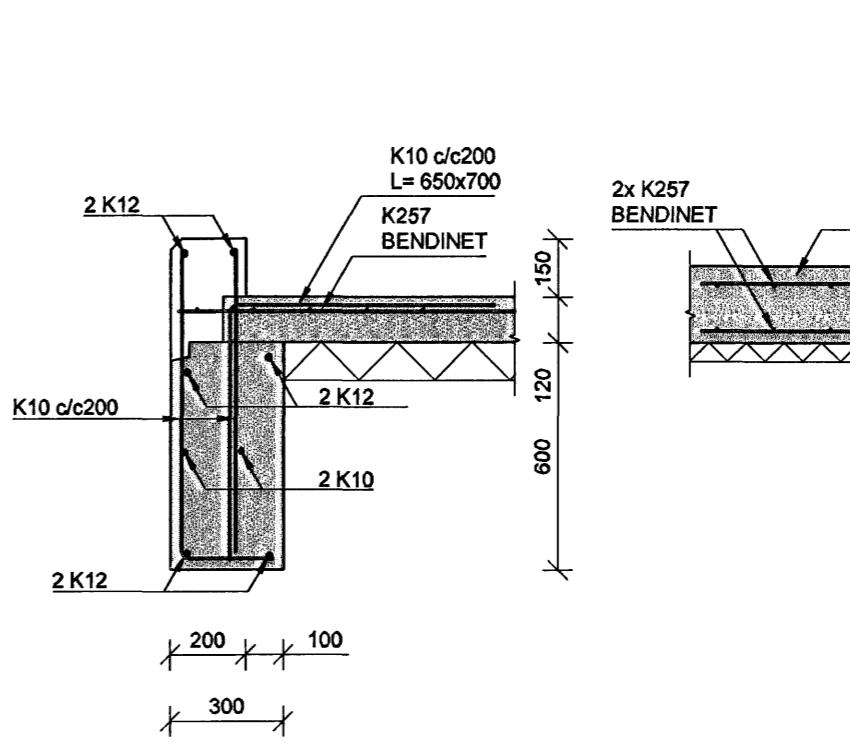
SNID B  
1:20  
B2-0



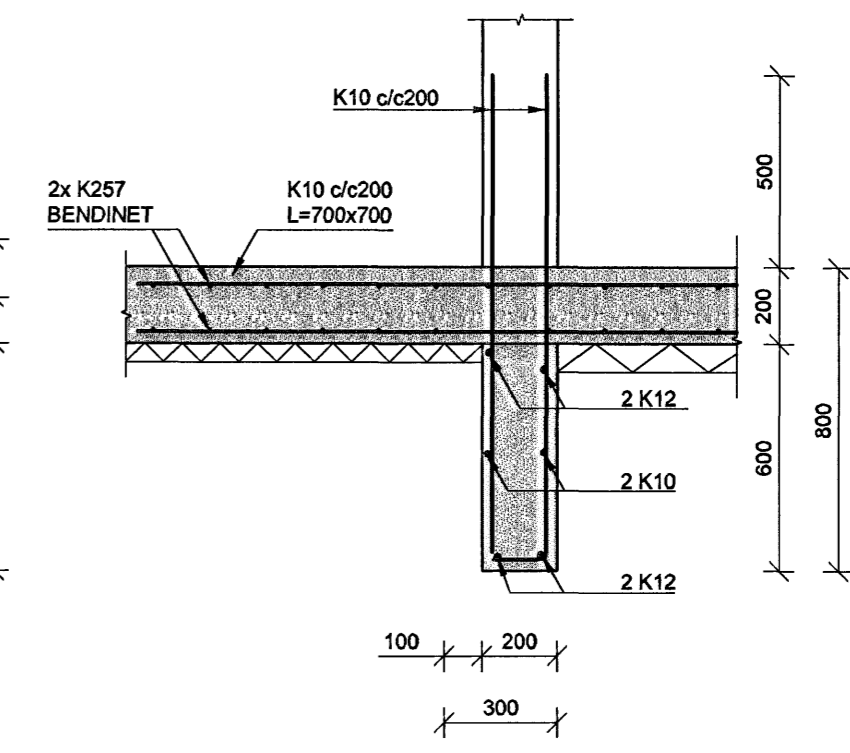
SNID C  
1:20  
B2-0



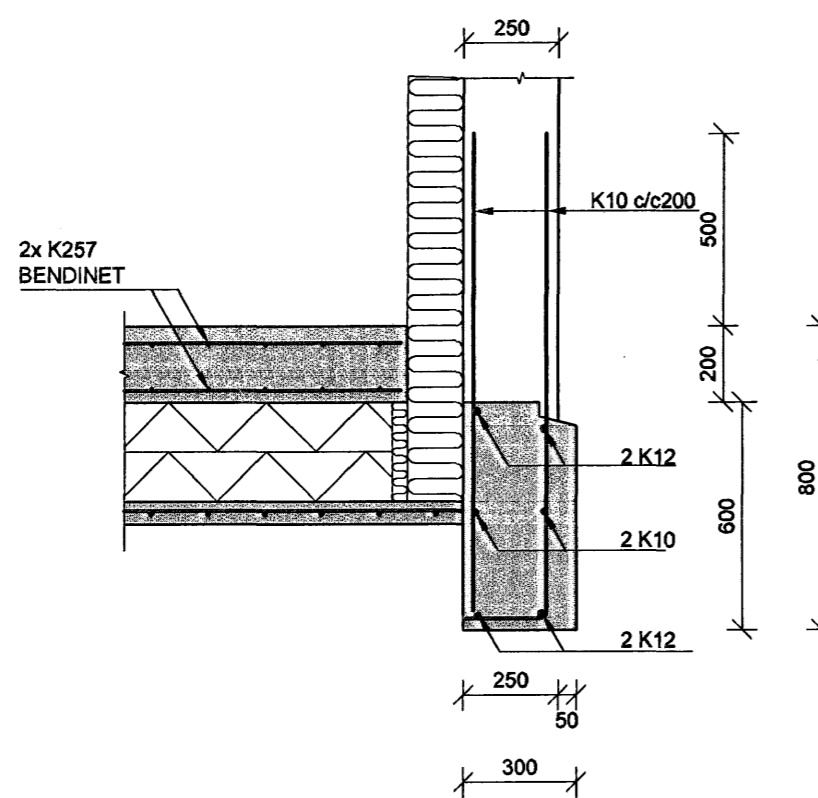
SNID D  
1:20  
B2-0



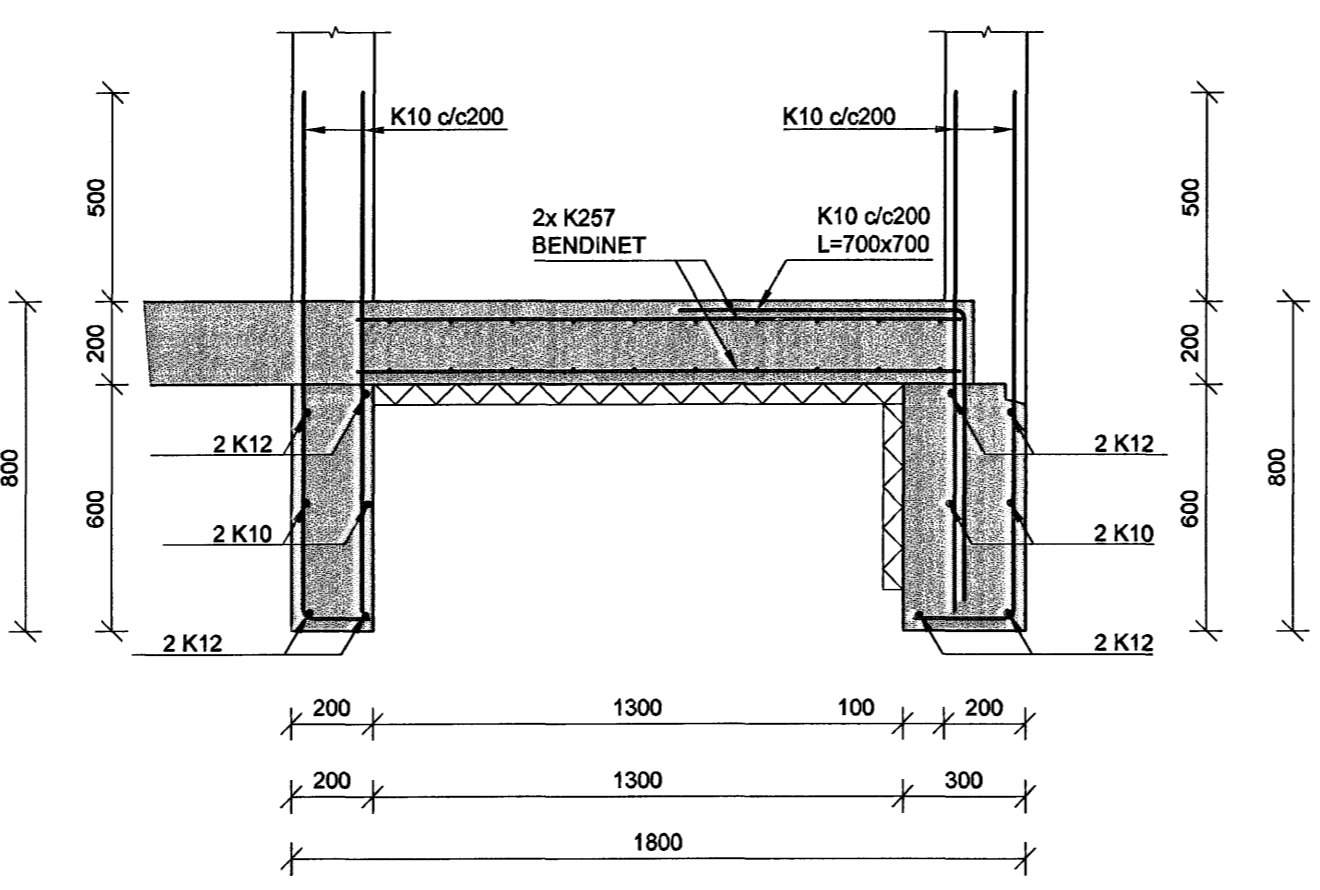
SNID E  
1:20  
B2-0



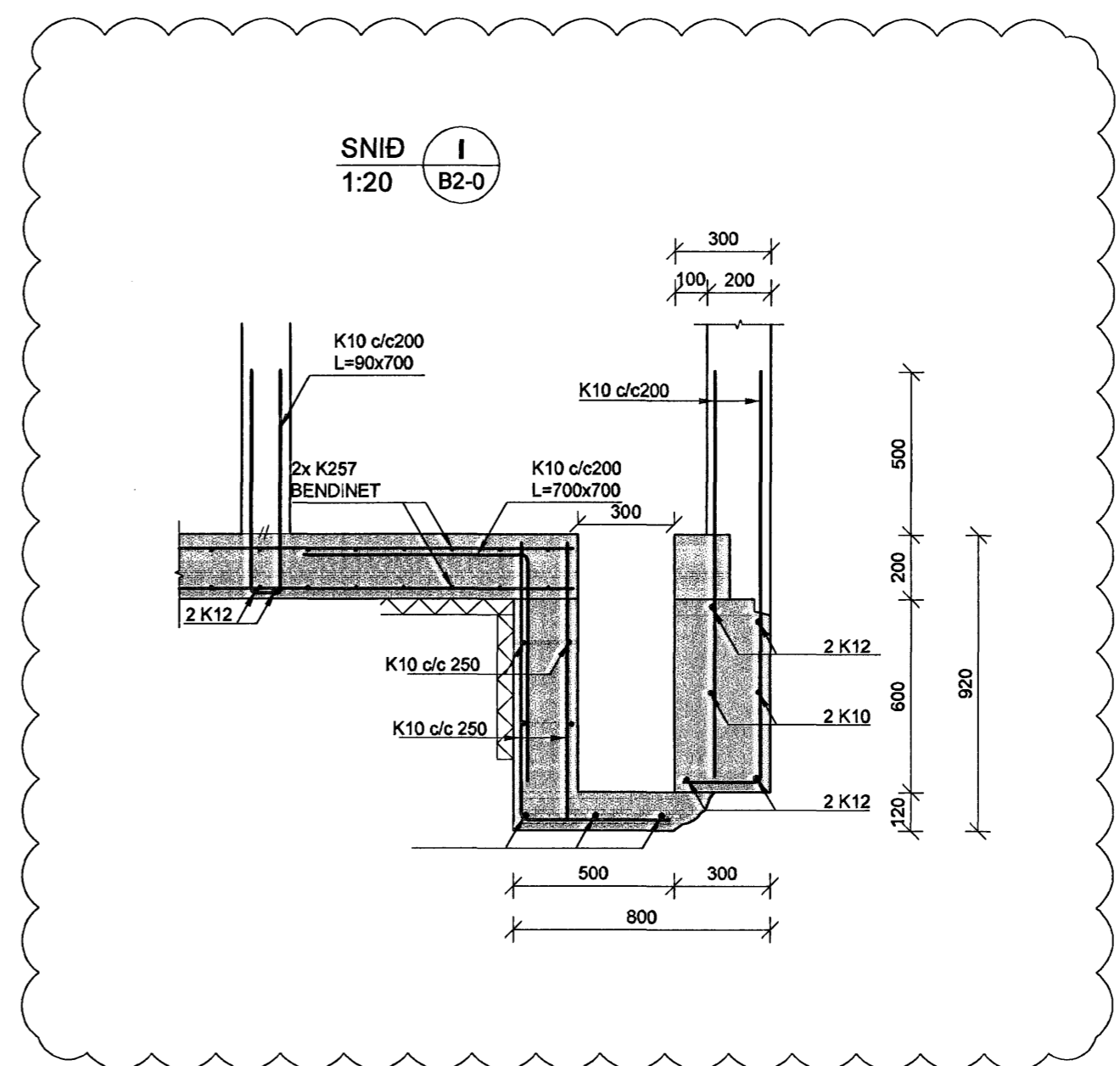
SNID F  
1:20  
B2-0



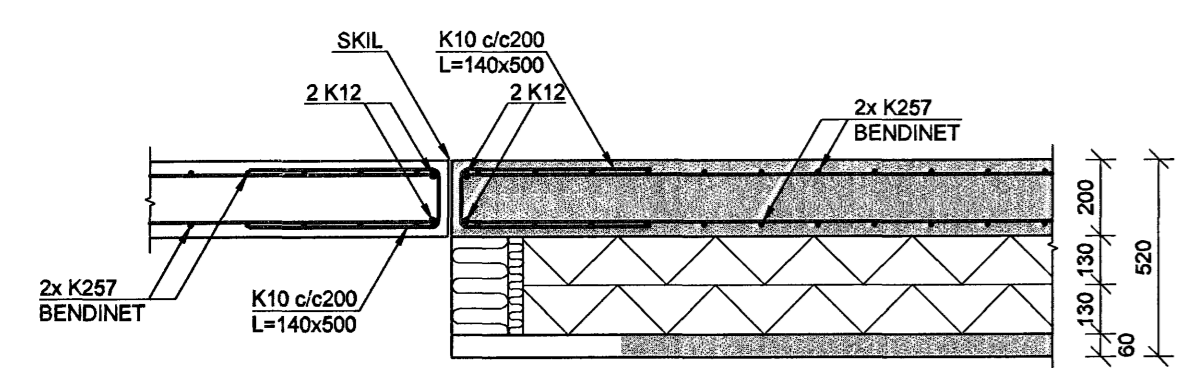
SNID G  
1:20  
B2-0



SNID I  
1:20  
B2-0



SNID H  
1:20  
B2-0



Samþykkt þann  
30 JULI 2007  
Byggingulltrúinn í Hafnarfirði  
F.R. Sigurbjartur Halldórsson

B 24.04.07 SNIDI I BÆTT VID  
A 22.01.07 BÆTT VID SNIDUM F, G OG H  
Útg. Dags. Skýring Hannað/Yfirfarð

**VSB**

VERKFRÆÐISTOFA

BÆJARHRAUN 20 · 220 HAFNARFJÖRDUR · KENNIT. 710798-2899  
vsb@vab.is · Sími 585 8600 Fax 585 8610 www.vsb.is

Verkefni					
LÖNSBRAUT 1					
HAFNARFIRÐI					
Verkhúsi					
Burðarvirki					
Undirstöður					
Snið og sémyndir					
Hannað	Teiknað	Yfirfarð	Kvarði	Síða	
BG	JJR		1:20	/ A1	-
Dags.	Verkefni	Teikning		Útgáfa	
07.11.2006	06762	B2-5		B	

V:\000000762\00762-Lönsbraut\_1\Sheet\Bau00762-5C-Undirstöður.dwg