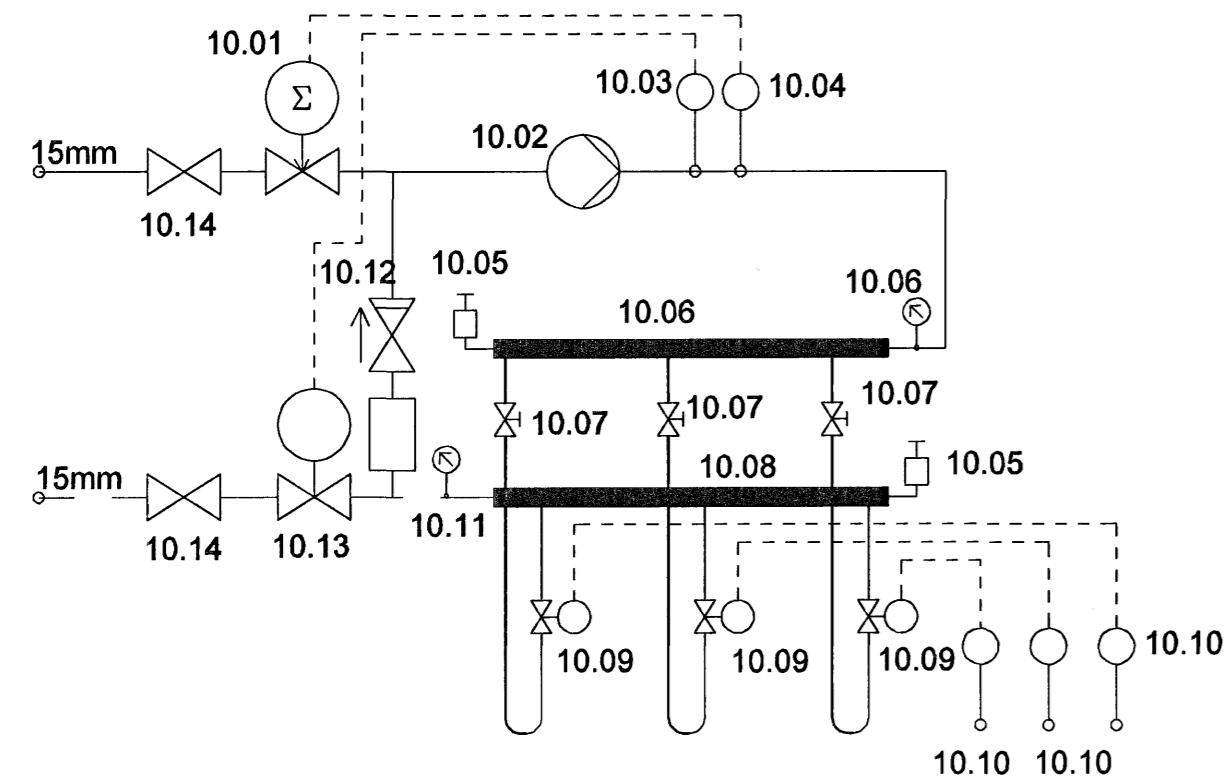
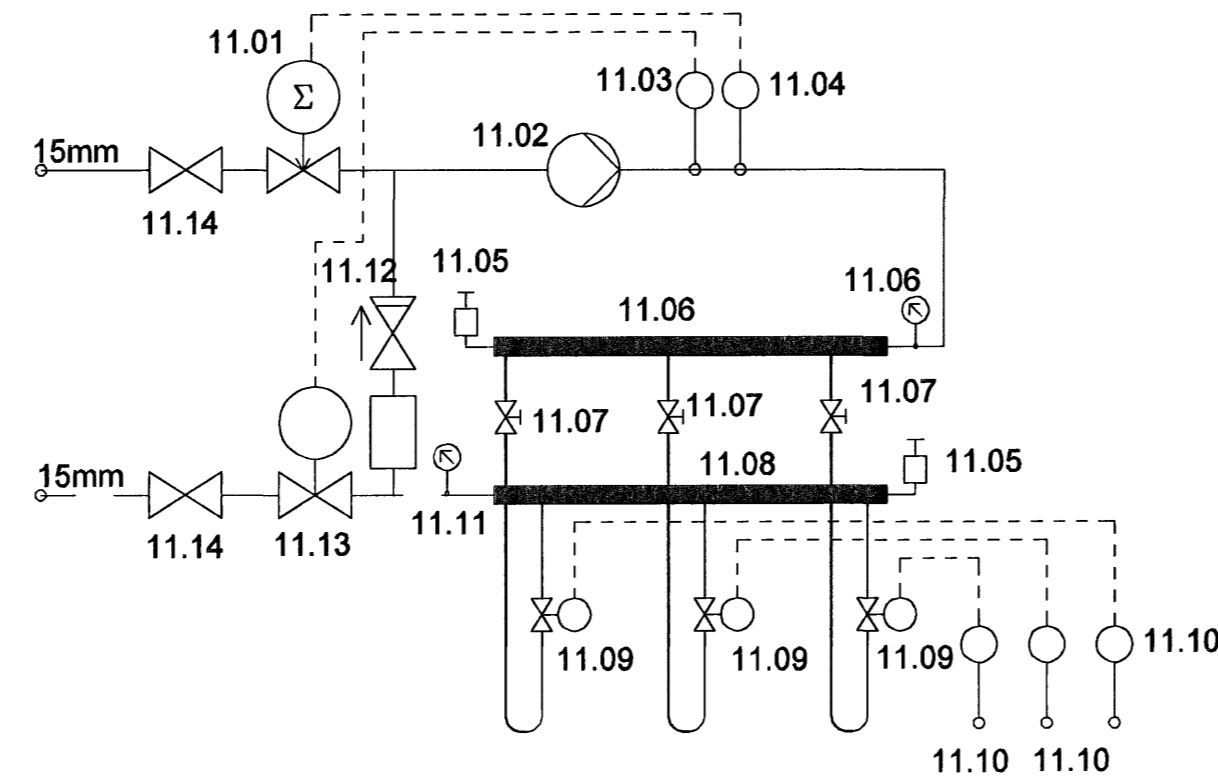


PÍPUR SKULU VERA PEX-PLASTRÖR MEÐ SÚREFNISÞÉTTU KÁPU OG ERU ALLAR 20x2,0 . SBR. REHAU

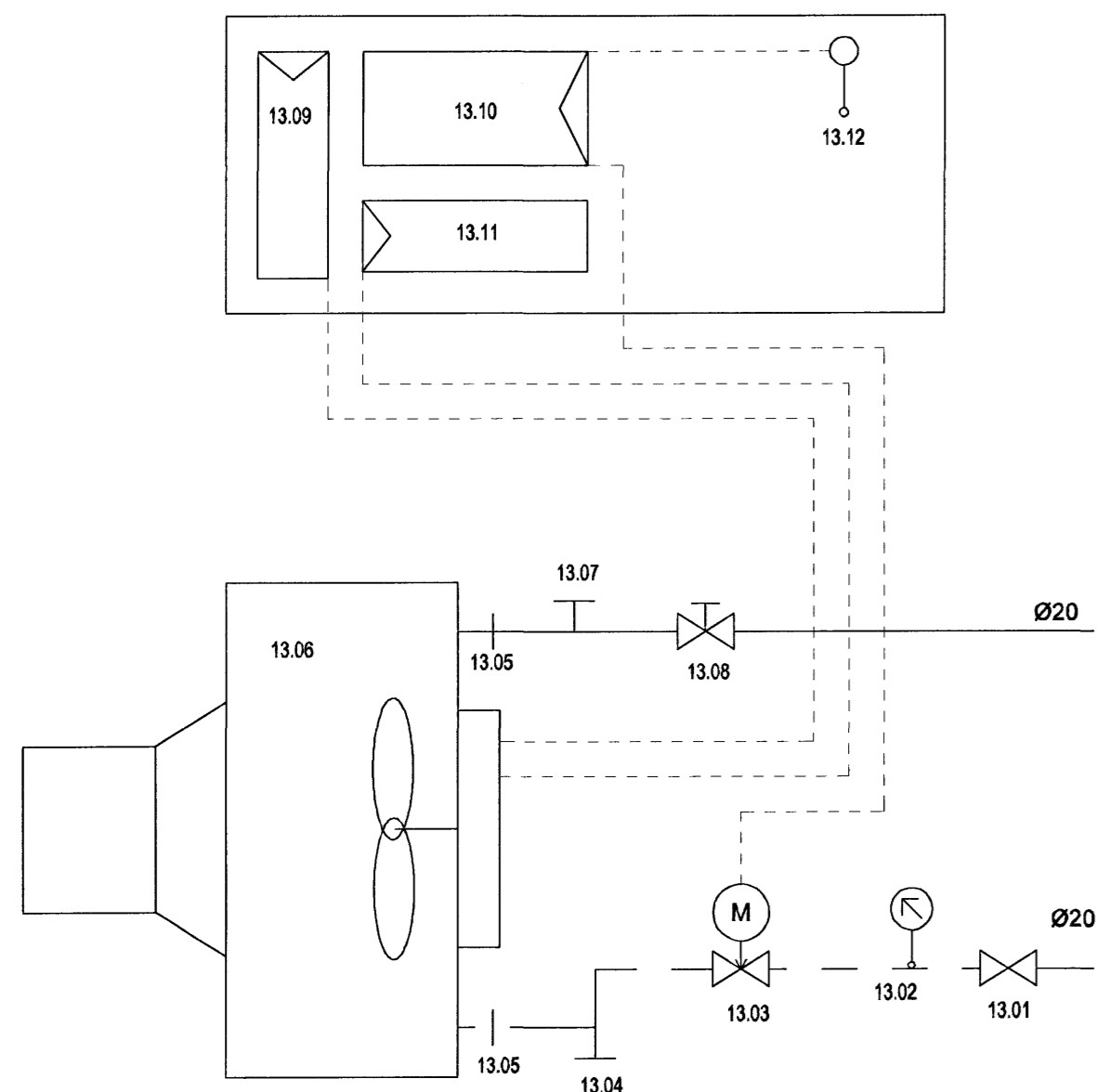
OPIN GÓLFHITAGRIND FYRIR SVÆÐI 1-8 - KERFI 10



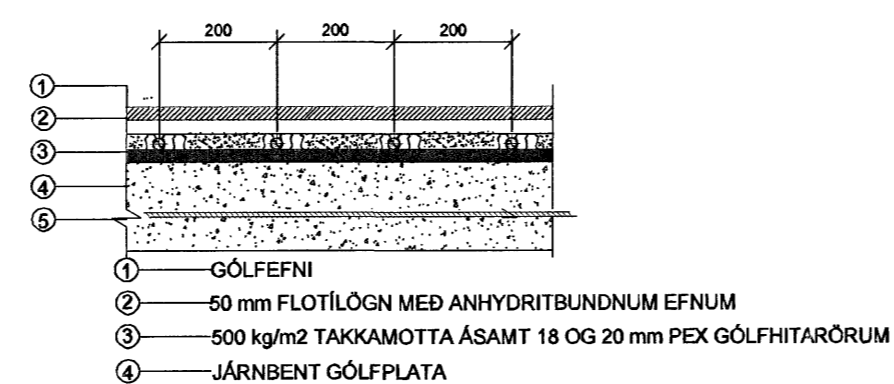
OPIN GÓLFHITAGRIND FYRIR SVÆÐI 9-13 - KERFI 11



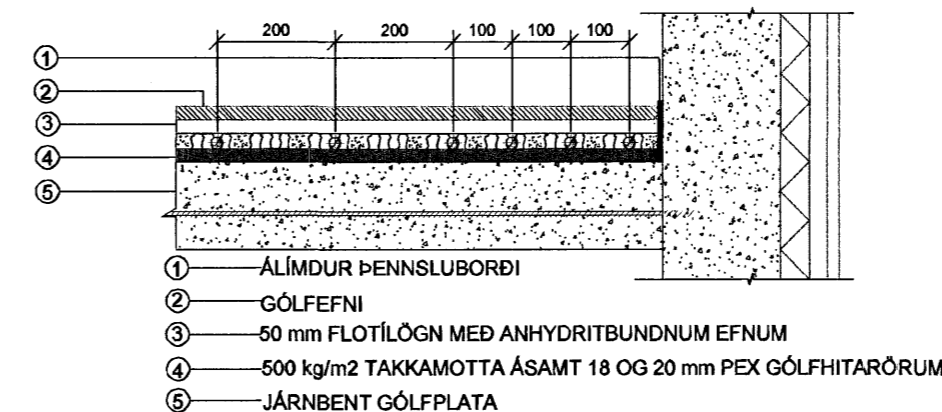
Hítblásari Kerfismynd - Kerfi 13



SNIÐ GÓLFHITI MIDRÝMI.
MKV. 1:10
SJÁ LEGU GÓLFHITALAGNA Á TEIKNINGU P401

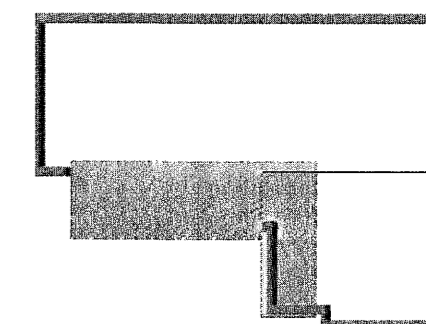


SNIÐ GÓLFHITI VÍÐ ÚTVEGG/GLUGGA.
MKV. 1:10
SJÁ LEGU GÓLFHITALAGNA Á TEIKNINGU P401



Samþykkt þann
30 JULI 2007
Byggingufulltrúinn í Hafnarfirði
F.h. Sigurbjartur Halldórsson

LÖNSBRAUT 1



Útg. Dags. Skýring. Hannad/Virfanó

VSB

VERKFRÆÐISTOFA

BÆJARHRAUN 20 · 220 HAFNARFJÖRÐUR · KENNIT. 710796-2899
vsb@vsb.is · Sími 555 8800 · Fax 555 8810 · www.vsb.is

Áritun sérhönnuðar
Sveinn Áki Sverrisson KT: 230855 5609

Verkhétt
LÖNSBRAUT 1
HAFNARFIRÐI

Verkhétt
Lagnir
Gólfhitalagnir
Grunnmynd, Snið, & Kerfismyndir

Hannað	Teiknað	Yfirfarið	Kvarði	Síða
KMJ / BL	KMJ / BL	SÁS	1:50	/ A1
Dags.	Verkefni	Teikning	Útgáfa	
26.06.07	06762	P401		