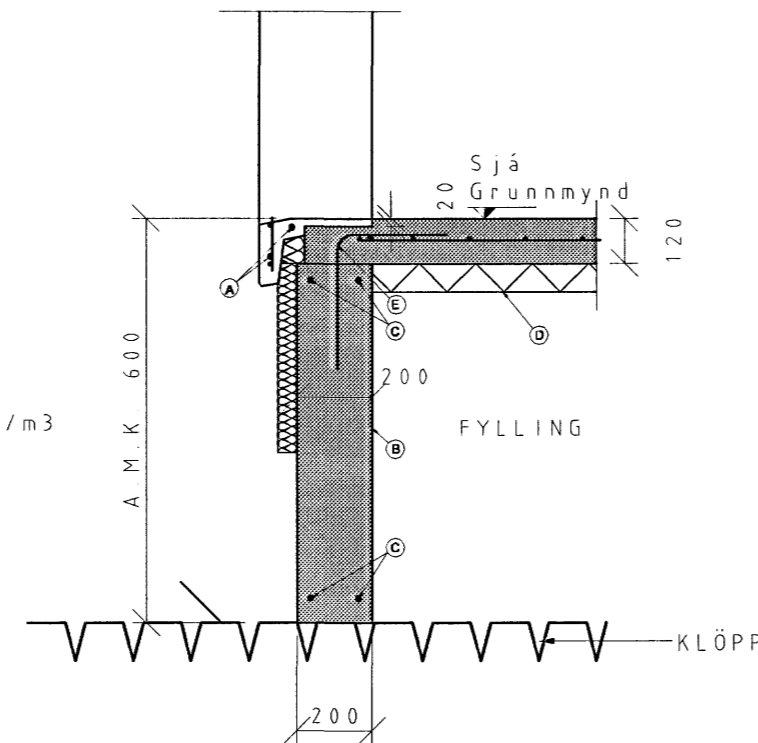


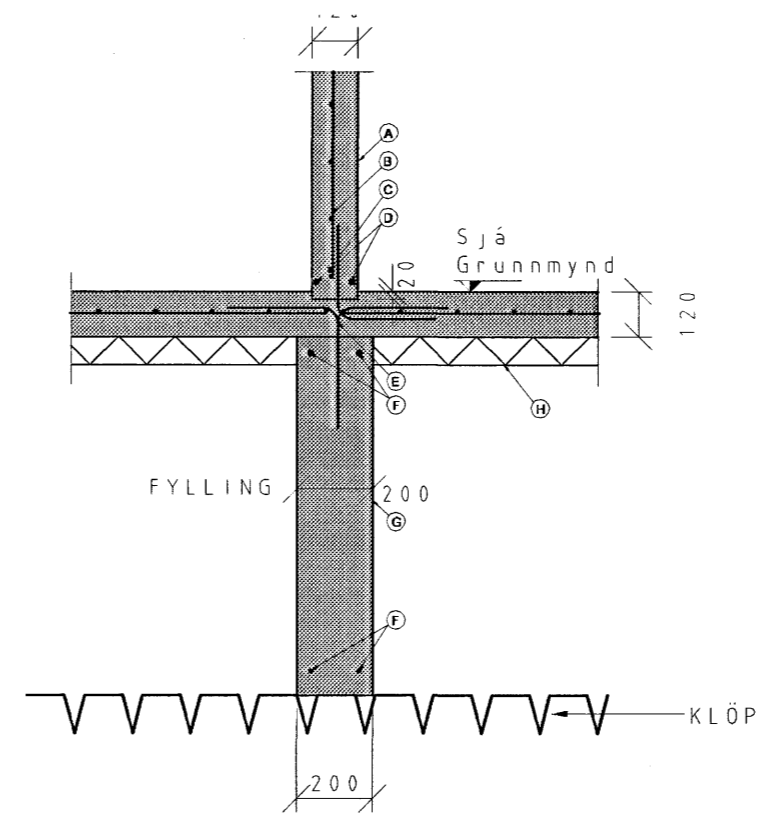
SNID A-A 1:20

- A) Steypt veðurkapa 70 mm
- B) Einangrun 100 mm
- C) Steyptur burðarveggur 130 mm
- D) K257 bendinet
- E) 1xK10
- F) K12
- G) K10, c/c250,500x500 L=1000
- H) Sökkuleining 200 mm
- I) 2xK12
- J) 75mm Plasteinangrun, rúmþyngd 24kg/m3



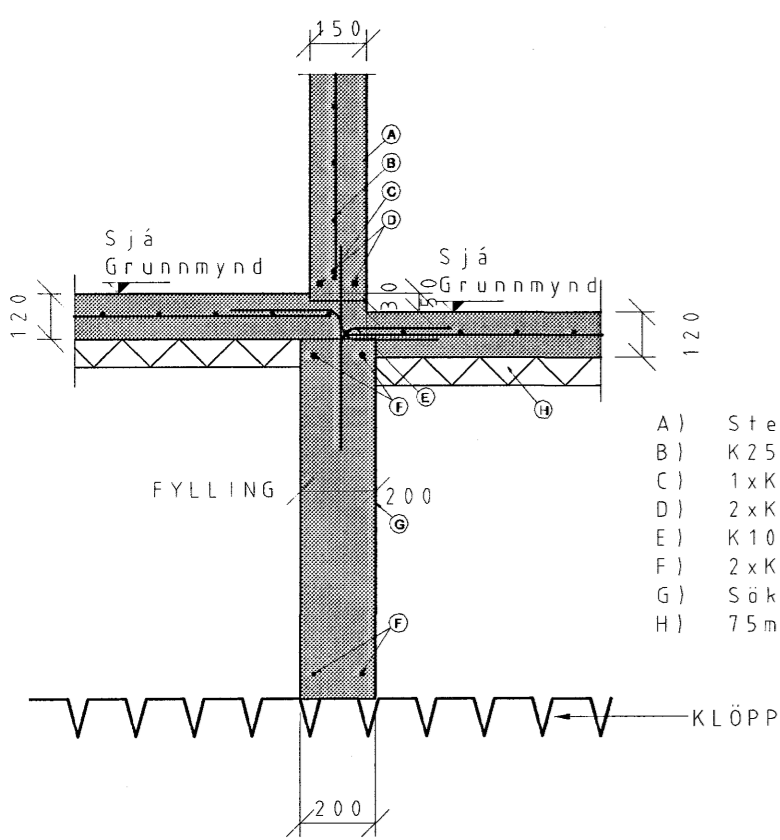
SNID B-B 1:20

- A) 1xK10, sjá snið A-A
- B) Sökkuleining 200mm
- C) 2xK12
- D) 75mm Plasteinangrun, rúmþyngd 24kg/m3
- E) K10/c250,500x500 L=1000



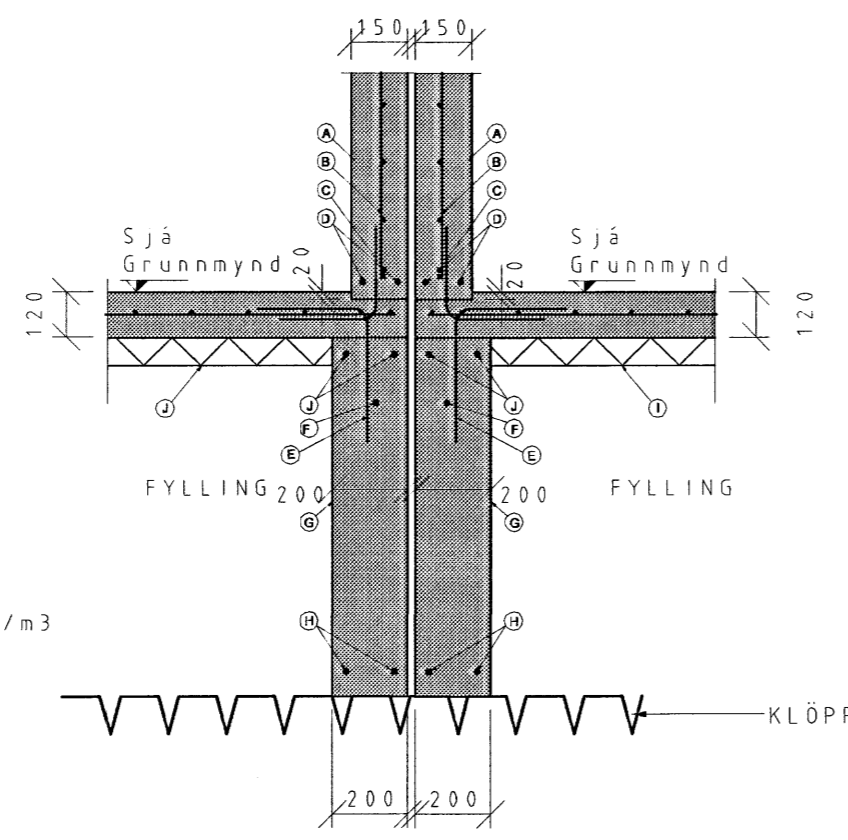
SNID C-C 1:20

- A) Steyptur innveggur 120 mm
- B) K257 bendinet
- C) 1xK10
- D) 2xK12
- E) K10, c/c250,500x500 L=1000
- F) 2xK12
- G) Sökkuleining 200 mm
- H) 75mm Plasteinangrun, rúmþyngd 24kg/m3



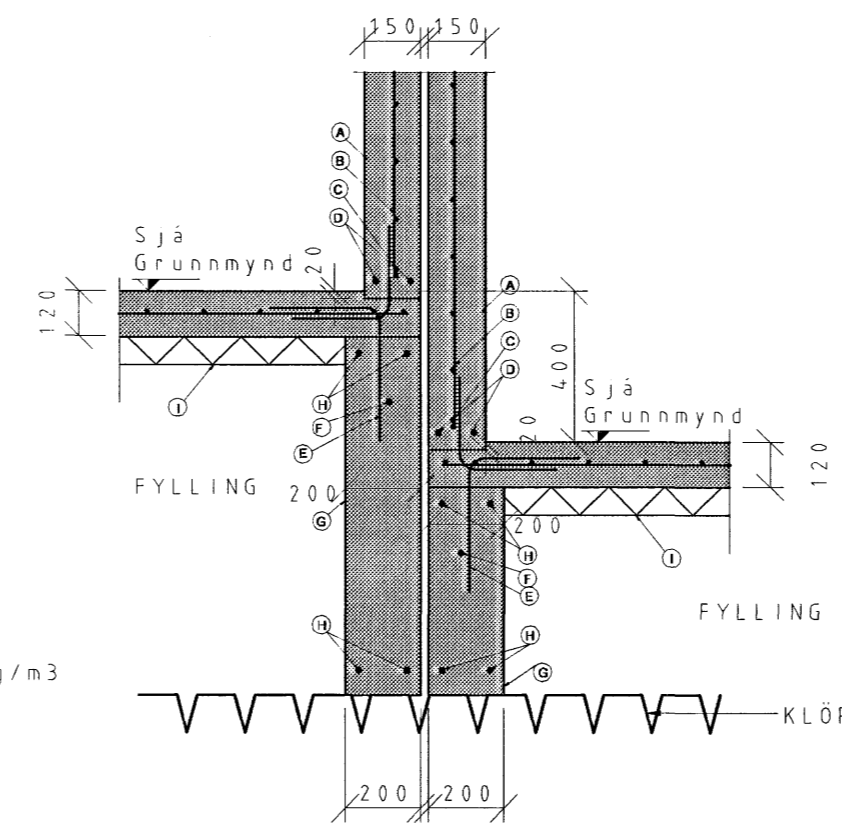
SNID D-D 1:20

- A) Steyptur innveggur 150 mm
- B) K257 bendinet
- C) 1xK10
- D) 2xK12
- E) K10, c/c250,500x500 L=1000
- F) 2xK12
- G) Sökkuleining 200 mm
- H) 75mm Plasteinangrun, rúmþyngd 24kg/m3



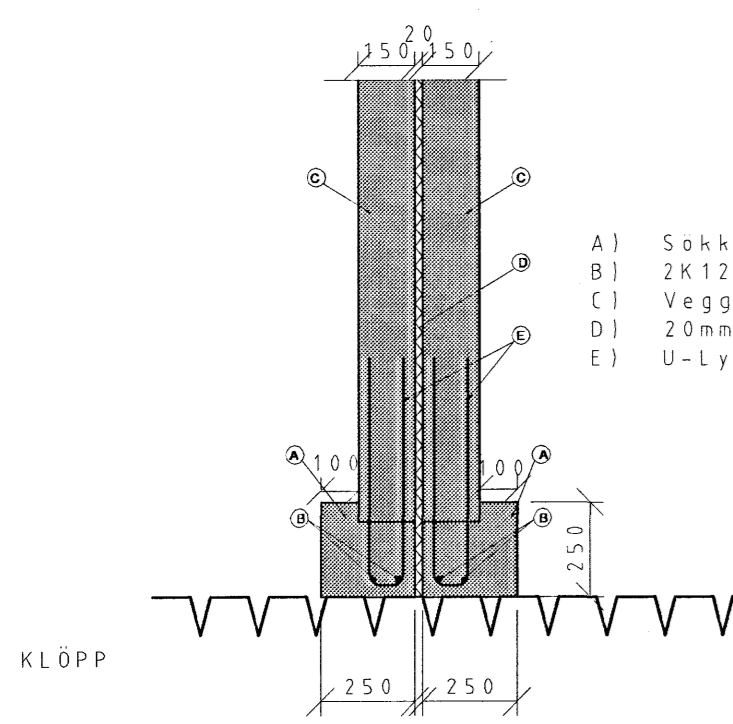
SNID E-E 1:20

- A) Steyptur innveggur 150 mm
- B) K257 bendinet
- C) 1xK10
- D) 2xK12
- E) K10/c250,500x500 L=1000
- F) 3xK12
- G) Sökkuleining 200 mm
- H) 2xK12
- I) 75mm Plasteinangrun, rúmþyngd 24kg/m3



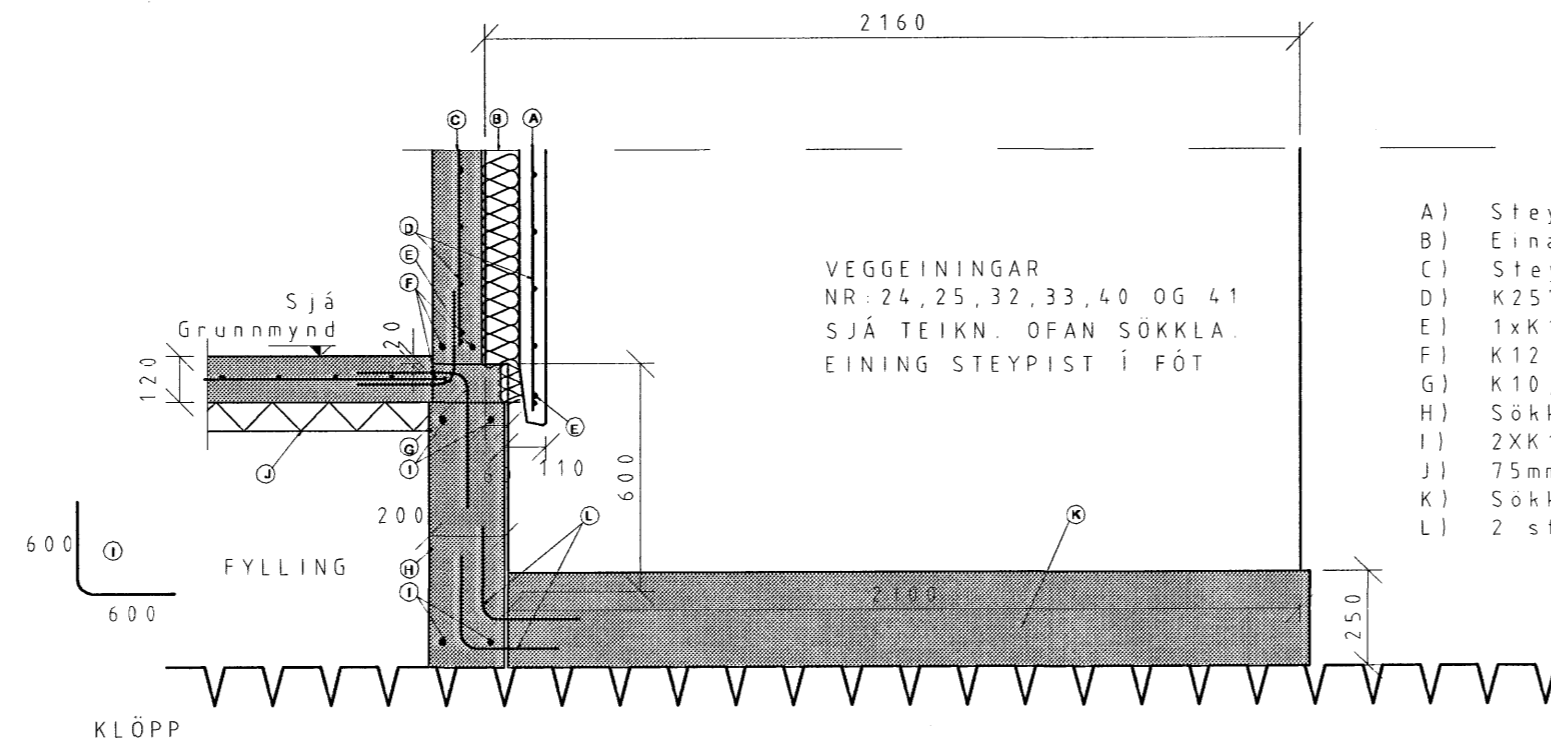
SNID F-F 1:20

- A) Steyptur innveggur 150 mm
- B) K257 bendinet
- C) 1xK10
- D) 2xK12
- E) K10/c250,500x500 L=1000
- F) 3xK12
- G) Sökkuleining 200 mm
- H) 2xK12
- I) 75mm Plasteinangrun, rúmþyngd 24kg/m3



SNID G-G 1:20

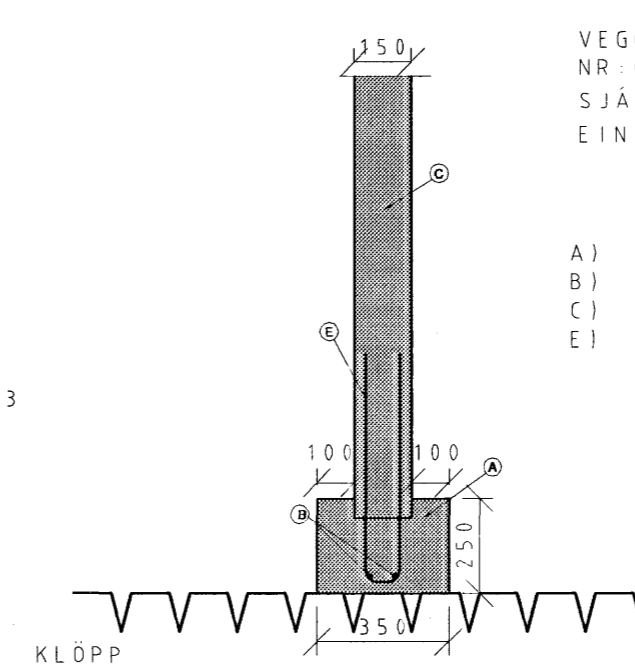
- A) Sökkulfótur 250 mm
- B) 2K12
- C) Veggeining, sjá teikningu ofan sökkla
- D) 20mm Steinull á milli húsa
- E) U-Lykkjur, steyptar í einingar



SNID H-H 1:20

- VEGGEININGAR
NR 24, 25, 32, 33, 40 OG 41
SJÁ TEIKN OFAN SÖKKLA
EINING STEYPIST Í FÖT

- A) Steypt veðurkapa 70 mm
- B) Einangrun 100 mm
- C) Steyptur burðarveggur 130 mm
- D) K257 bendinet
- E) 1xK10
- F) K12
- G) K10, c/c250,500x500 L=1000
- H) Sökkull 200 mm
- I) 2xK12 600x600 L=1200
- J) 75mm Plasteinangrun, rúmþyngd 24kg/m3
- K) Sökkulfótur 250 mm
- L) 2 stk K12 La1200 í hvern fót



SNID I-I 1:20

- VEGGEININGAR
NR 08 OG 13
SJÁ TEIKN OFAN SÖKKLA
EINING STEYPIST Í FÖT

- A) Sökkulfótur 250 mm
- B) 2K12
- C) Veggeining, sjá teikningu ofan sökkla
- E) U-Lykkjur, steyptar í einingar

Byggingarfylltri:

Pungi:		tonn
Flatarmál:	$\frac{\text{Byggingarfl.}}{\text{Byggingarfl.}} = \frac{\text{Byggingarfl.}}{\text{Byggingarfl.}}$	m²
Rúmmál:	$\frac{\text{Byggingarfl.}}{\text{Byggingarfl.}} = \frac{\text{Byggingarfl.}}{\text{Byggingarfl.}}$	m³
Fjöldi:		stk.
Flokkur:	Sökkuleining/Útveggur/Innveggur/Bífar/Súlur	
Steypa burðar:	C25	MPa
Steypa kápa:	C30	MPa
Slakbending:	S500-C	MPa
Spennistál:	fo, 1,k/fpk =	MPa
Smíðastál:	S235	MPa
Ytri brún (VK):	35	mm
Innri brún (BE):	30	mm
Neðri brún:	30	mm
Efri brún:	30	mm

Lágmarks D / Minimum D:	$\emptyset \leq 16mm$ min D = 4 \emptyset	$\emptyset > 16mm$ min D = 7 \emptyset	Áferð:
Vinklar, krókar og slauflur:	$90^\circ \leq \alpha < 150^\circ$	$\alpha > 150^\circ$	Loftorkuparfa
Skreykkjur:			Mynsturteypa
			Létttrauð
			Sjónsteypa
			Glutlað
			Þissað
			Vélþessað
			Kúlað
			Hvítur marmar
			Annað
			Stálrot

Nr.	Vörunúmer	Vöruheiti	Magr

Samþykkt þann
30 JULI 2007
Byggingulltrúnn í Hafnarfirði
F.h. Sigurbjartur Halldórsson

HÖNNUNARSVIÐ

Verkaup: BYGGINGAFÉLAG ÓSKARS OG ÁRNA EHF	Einingarnúmer:
ANDARHVARFI 3	Verknr.: 7031
200 KÓPAVOG	Mkv.: 1:20
Verkefni: RADHÚS	Hæð: SÖKKLAR
KLUKKUVELLIR 40-50	Hannað: VJ
SNID A-A TIL H, UNDIRSTADA	Teiknað: RE
Samráðingarnúmer:	Yfirarið: VJ
Undirskrift hönnuðar:	Útg. dags.: 22.05.2007
	Teikn.n.r.: V7031-804

Breyting:	Dags.:	Breytt af:	Hverju breytt:

LOFT ORKA
Borgarnesi ehf.
Engjaá 1 310 Borgarnes
Sími: 433 9001 Fax: 433 9013
www.loftorka.is