

ALMENNT

31.00 HÆÐIR ERU Í HÆÐARKERFI REYKJAVÍKUR
TÁKNAR HÆÐ: 31.00 m Í SNIDMYND

31.00 TÁKNAR HÆÐ Á PLOTU: 31.00 m Í GRUNNMYND

ÖLL ÖNNUR ÖNEFND MÁL ERU Í mm

16 MERKIR: DYKKT PLOTU (VEGGJAR) ER 16 cm
Á GRUNNMYND AF PLOTU ER SNIDID TEKID UNDIR
DEIRRI PLOTU SEM ER SÝND

TÁKNAR STEYPUKIL Í LÖDRÉTTUM STEYPUKILUM
ÚTVEGGJA KOMI A M K 150 mm PLASTDÉTTILISTI

MERKING SÚLNA, SNIDA OG SÉRMYNDA:
AÞ EÐA S1b TALAN (b) MERKIR BLADNÚMER ÞAR
SEM SNID, SÉRMYND ER SÝND.

STEINSTEYPA

BROTÞOLSFLOKKAR STEYPU

BYGGINGARHLUTUR	BROTÞOLSFLOKKUR	FRAMKVÆMDA-FLOKKUR
SÖKKLAR OG BOTNPLATA	C30	B
ANNAD	C30	A

STEYPA ALMENNT:

ALLA STEYPU SKAL TITRA SIGMÁL SKAL VERA 6-8 cm LOFTINNIHALD SKAL
VERA 5-7% MÆLT RÉTT FYRIR NIÐURLOGN VATNSSEMENTSTALAN V/S x 0,55
D_{max} = 32 mm, NEMA ANNAD SÉ TEKID FRAM Á TEIKNINGUM EÐA Í VERKLYSINGU.
EF SÉRVIK PjÁLNIÉFNI ERU NOTUÐ, SKAL BLANDA LOFTBLENDI Í Á UNÐAN OG
HRERA Í A M K 2 1/2 MIN. ÁÐUR EN ÞJÁLNIÉFNUM ER BLANDAÐ Í
Í ÚTVEGGJASTEYPU SKAL SEMENTSMAGN VERA A M K 300 kg/m³ OG V/S x 0,55
Í ÚTVEGGJASTEYPU SEM VERÐA FYRIR MIKILLI VEDRUN OG VERULEGUM SALTÁHRIFUM,
SKAL SEMENTSMAGNID VERA A M K 350 kg/m³ OG V/S x 0,45.
UM ÖNNUR ATRIDID STEYPUVINNU GILDIR ÍST 10.

ÁLAGSFORSENDUR / STAÐLAR

DRYGGISKERFI	SKV	ÍST DS	409
STYPUVIRKI	SKV	ÍST 14	
STÁLVIRKI	SKV	ÍST DS 412	
TIMBURVIRKI	SKV	ÍST DS 413	
ÁLAG Á GRUNN	SKV	ÍST 15	
SNJÓÁLAG, VINDÁLAG	SKV	ÍST 12	
OG NOTÁLAG	SKV	ÍST 12	
JARÐSKJÁLFTAÁLAGSKV	SKV	ÍST 13	

SÖKKULSKAUT

TENGJA SKAL SAMAN TVÖ NEÐSTU JÄRN Í SÖKKLI - 2K12
MEÐ VÍRLÁSUM OG LEGGJA JÄRN AD TENGIBOXI FYRIR JARÐSKAUT
SJÁ NÁNARI ÚTFÆRSLU Á RAFLAGNA TEIKNINGUM

TIMBUR

TIMBURGADI Í LÍMTRÉ SKAL VERA L-40 SAMKVÆMT ÍST-DS 413:1998

LÍMTRÉ SKAL FRAMLEIDA Í VIDURKENNDRÍ VERKSMIDJUM
OG VERA MERKT SAMKVÆMT NORRÆNUM STÖÐLUM

Í FLUTNINGUM SKAL VERJA ALLA BITA VEL FYRIR HNJASKI
OG SKAL EKKI TAKA UMBÓDIR UTAN AF ÞEIM FYRR EN
HÚSID ER ORÐID FOKHELT

ALLT TIMBUR SKAL VERA LÁGMARK Í FLOKKI K 18 SAMKVÆMT
ÍST-DS 413:1998, NEMA ANNAD KOMI FRAM Á TEIKNINGUM
ALLT TIMBUR SEM ER ÚTI OG TIMBUR SEM LIGGUR Í EÐA VID
STEINSTEYPU SKAL FÚAVERJA MED A M K. TVEIM UMFERÐUM
AF VIDURKENNDU FÚAVARNAEFNI

ÞAR SEM TIMBUR LIGGUR AD STEINSTEYPU SKAL SETJA
EITT LAG AF ÞAKPAPPA Á MILLI

NEGLING Á ÞAKPAPPA SKAL VERA SAMKVÆMT RB/sfb (47) L₂

NEGLING Á TIMBURKLÆÐNINGU 19x95 OG ÞAKJÄRN SKAL
VERA SAMKVÆMT RB/sfb (47) 103

NAGLASTIÐ A/B TÁKNAR NAGLA MED ÞVERMÁL
0,1 x a mm OG LENGÐ b mm

UNDIR ALLAR BOLTA RÆR OG HAUSA SKULU KOMA SKÍFUR MED
KANTELNGÐ 3 x ÞVERMÁL BOLTA OG DYKKT 0,3 x ÞVERMÁL BOLTA

ALLAR FESTINGAR Í ÞAKI: NAGLAR, SKRUFUR, BOLTAR OG
SÉRSMÍÐADAR FESTINGAR SKULU VERA HEITGALVANHÚÐADAR
EÐA ÚR RYDFRÍU STÁLI

JÄRNALÖGN

UM BENDISTÁL OG JÄRNAVINNU ALMENNT GILDIR ÍST 10 NEMA ANNARS SÉ GETID Á
TEIKNINGUM EÐA Í VERKLYSINGUM

GERÐ OG MERKING JÄRNA

ALMENNT SKAL BENDISTÁL FULLNÆGJA KRÖFUM DS 13080

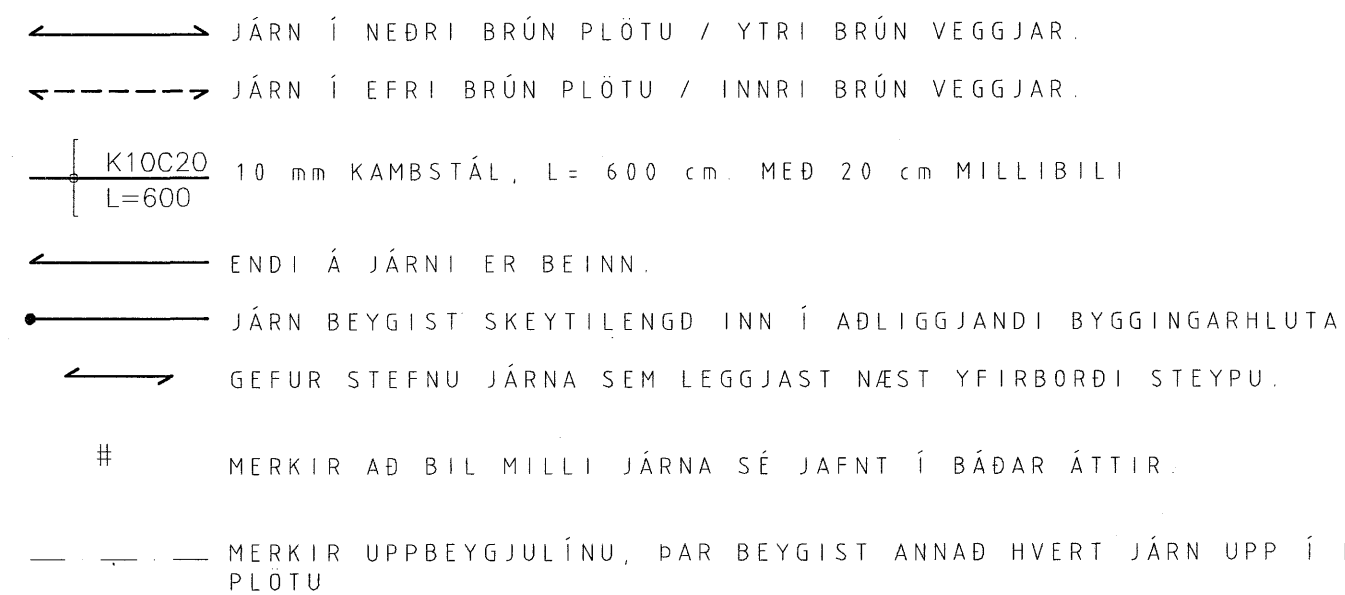
K: MERKIR KAMBSTÁL Ks500 MED SKRIDMÖRK FYK > 500 MPa, MIDAD VID
0,1% VIKMÖRK

Ks: MERKIR KAMBSTÁL SUÐUSTÁL Ks400 MED SKRIDMÖRK FYK > 400 MPa, MIDAD
VID 0,1% VIKMÖRK

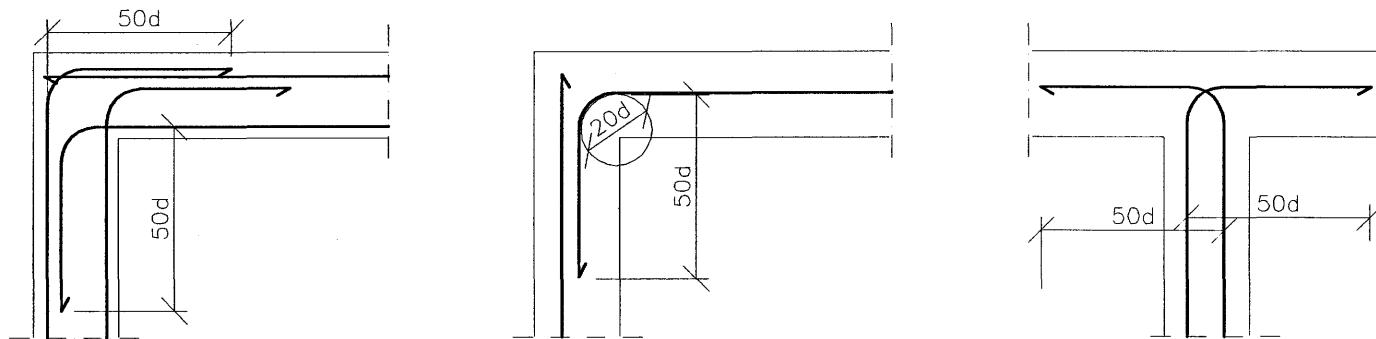
R: MERKIR SLÉTT STÁL Fe 360 (ST 37) MED SKRIDMÖRK FYK > 240 MPa, MIDAD
VID 0,1% VIKMÖRK

BENDINET SKAL FULLNÆGJA KRÖFUM DS 13082

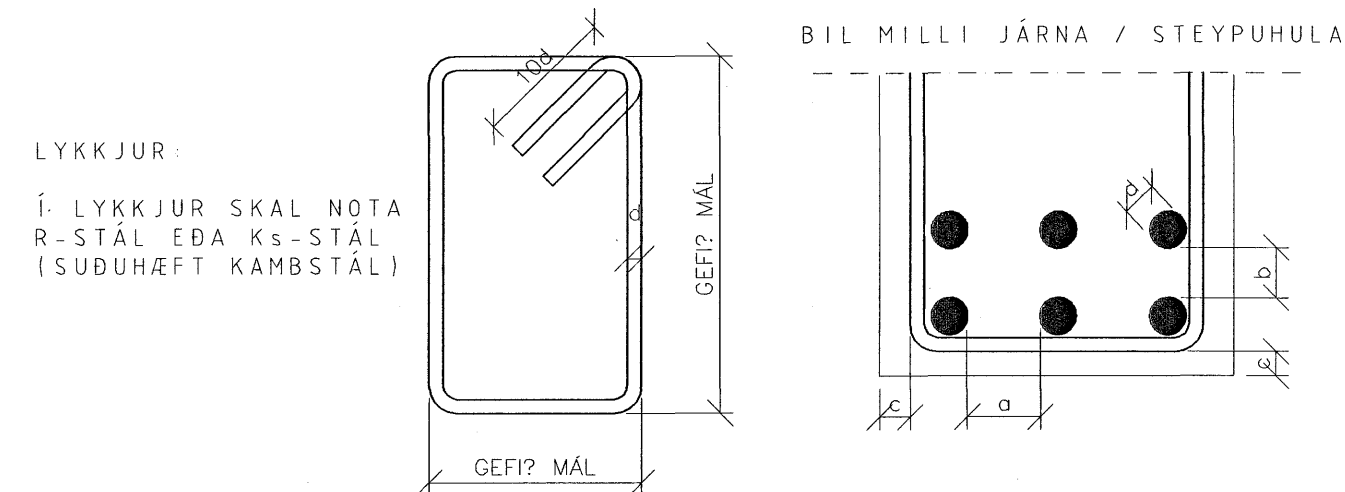
K257: MERKIR BENDINET MED SKRIDMÖRK FYK > 500 MPa, MIDAD VID 0,1% VIKMÖRK,
OG ÞVERSNIDSFLATARMÁL = 257 mm²/M



TENING JÄRNAGRINDA
D ER ÞVERMÁL JÄRNA



BIL MILLI JÄRNA / STEYPUHULA

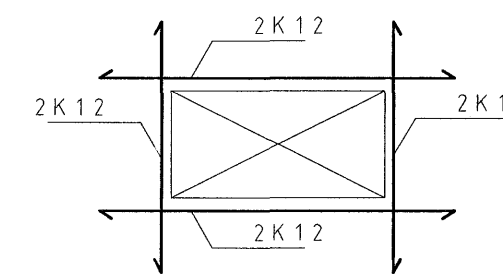


SKEYTILENGD JÄRNA

SÉ EKKI ANNAD TEKID FRAM SKULU JÄRN ÆTID FEST SKEYTILENGD INN Í
ADLIGGJANDI BYGGINGARHLUTA
Í BITUM OG PLOTUM SKAL EKKI SKEYTA MEIRA EN ÞRÍÐJA HVERT JÄRN Í
SAMA ÞVERSNIDI OG AÐEINS FJÖRÐA HVERT JÄRN Í VEGGJUM NEMA ANNAD
SÉ SÝNT Á TEIKNINGUM, SKEYTILENGD VID VÍXLINGU KAMBSTÁLS SKAL
VERA 40d (d = ÞVERMÁL STANGAR)

ÞVERMÁL STANGAR í mm	8	10	12	16	20	25
SKEYTILENGD í cm	32	40	48	64	80	100

SÉ ANNAD EKKI TEKID FRAM SKAL LEGGJA 2K12 Í KRINGUM GÖT, DYRA-OG
GLUGGAOP ER NÁI 50 cm ÚT FYRIR OPID.



SKEYTING BENDINETA

ALMENNT GILDIR AD SKEYTILENGD NEMI ÞVÍ, AD ÞRÍÐJA ÞVERJÄRN SÉU
Í VÍXLSKEYTUM, DÖ ALDREI MINNI EN 40d. BENDINET MED 15 cm
MÖSKVA SKAL ÞVÍ VÍXLEGGJA UM TVÖ MÖSKVA.

VARÐANDI BIL MILLI JÄRNA / STEYPUHULU

a ≥ 2d
D_{max} + 10 mm
b ≥ 1,5d
20 mm

ALMENNT GILDIR AD STEYPUHULAN (c) SKAL FULLNÆGJA EFTIRFARANDI
KRÖFUM NEMA ANNAD SÉ TEKID FRAM Á TEIKNINGUM EÐA Í VERKLYSINGU

30 mm	Í VEGGJUM UTANDYRA
20 mm	Í INNVEGGJUM
30 mm	Í SÖLUM ÚTI
25 mm	Í SÖLUM INNI
15 mm	Í LOFTPLOTUM INNI
25 mm	Í LOFTPLOTUM ÚTI
30 mm	Í BITUM ÚTI
20 mm	Í BITUM INNI
40 mm	Í SÖKKLUM
90 mm	ÞAR SEM STEYPT ER BEINT Á KLÖPP

ÁLAG

SNJÓÁLAG ÍST 12:2002, SVÆÐI 1, S _k = 2.1 kN/m ²	1.00 kN/m ²
NOTÁLAG: GÖLFPLATA ÍST 12:2002	2.00 kN/m ²
AUKAÁLAG LÉTTIR INNV ÍST 12:2002	0.50 kN/m ²
VINDÁLAG ÍST 12:2002	1.75 kN/m ²

UNDIRSTÖÐUR

GRAFA SKAL NIÐUR Á FASTAN JARÐVEG
UNDIRSTÖÐUR Á KLÖPP
MAX ÁLAG 1.2 MPa

Byggingarfylltrúi:

Rúmglíði:	Pungi:	tonn
Flatarmál:		m ²
Rúmmál:		m ³
Fjöldi:		stk.
Flokkur:	Sökkuleining/Útveggur/Innveggur/Bitar/Súlur	
Efnisgæði:	Steypa burðar: C25 Steypa kápa: C30 Slakbending: S500-C Spennistál: fo,1,k/fpk = Smíðastál: S235	MPa MPa MPa MPa
Steypuhúla:	Ytri brún (VK): 35 Innri brún (BE): 30 Neðri brún: 30 Efri brún: 30	mm mm mm mm

Lágmarks D / Minimum D:	Lotfarkupa
Ø ≤ 16mm min D = 4 Ø	Lotfarkupa
Ø > 16mm min D = 7 Ø	Myntursteypa
Vinklar, krókar og slauður:	Löðtrénað
Skreytingar:	Sjónsteypa
	Glattað
	Þissað
	Váþessað
	Klatað
	HM Hvítur marmar
	A Annað
	B Stálmál

Nr.	Vörunúmer	Vöruheiti	Magr

Samþykkt þann
30 JULI 2007
Byggingfulltrúinn í Hafnarfirði
F.H. Sigurðartur Halldórsson

HÖNNUNARSVIÐ

Verkkaupi: BYGGINGAFÉLAG ÓSKARS OG ÁRNA EHF	Einingarnúmer:
ANDARHVARFI 3	Verknr.: 7031
200 KÓPAVOG	Mkv.:
Verkefni: RADHÚS KLUKKUVELLIR40-50 SKÝRINGABLAÐ	Hæð:
Samráðingachönnuður:	Hannað: VJ
Undirskrift hönnuðar:	Teiknað: RE
	Yfirarið: VJ
	Útg.dags: 22.05.2007
	Teikn.nr.: V7031-800

Breyting:	Dags:	Breytt af:	Hverju breytt:

LOFT ORKA
Borgarnesi ehf.
Engjás 1 310 Borgarnes
Sími: 433 9001 Fax: 433 9013
www.loftorka.is