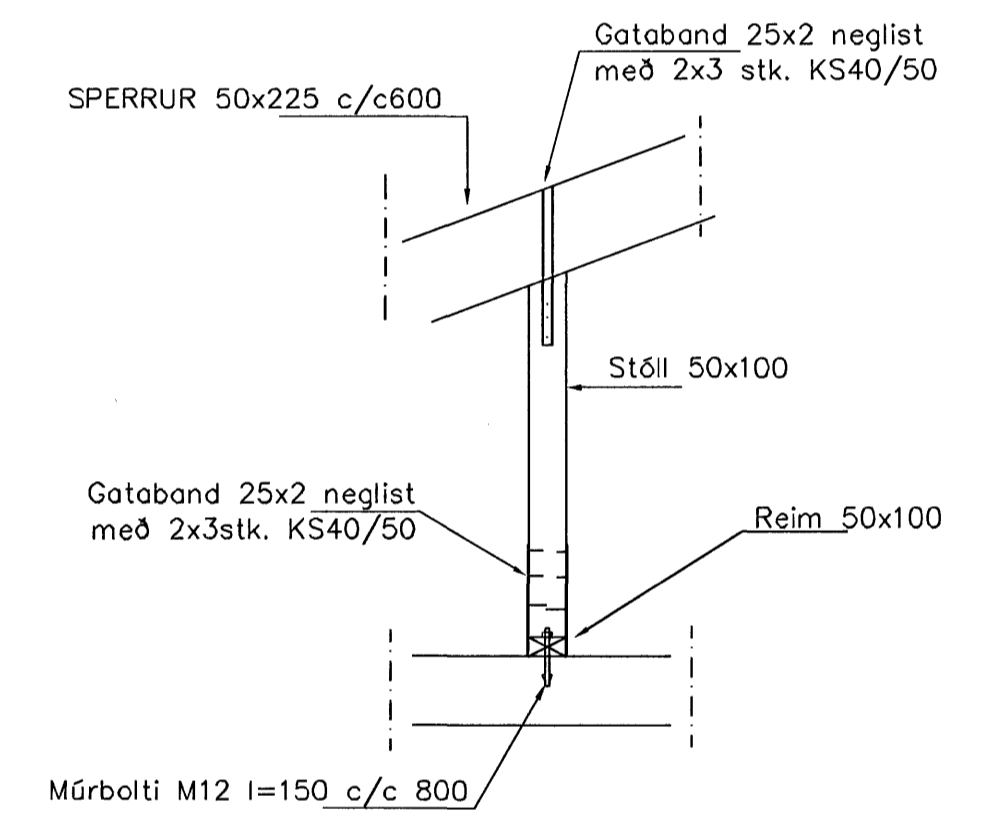
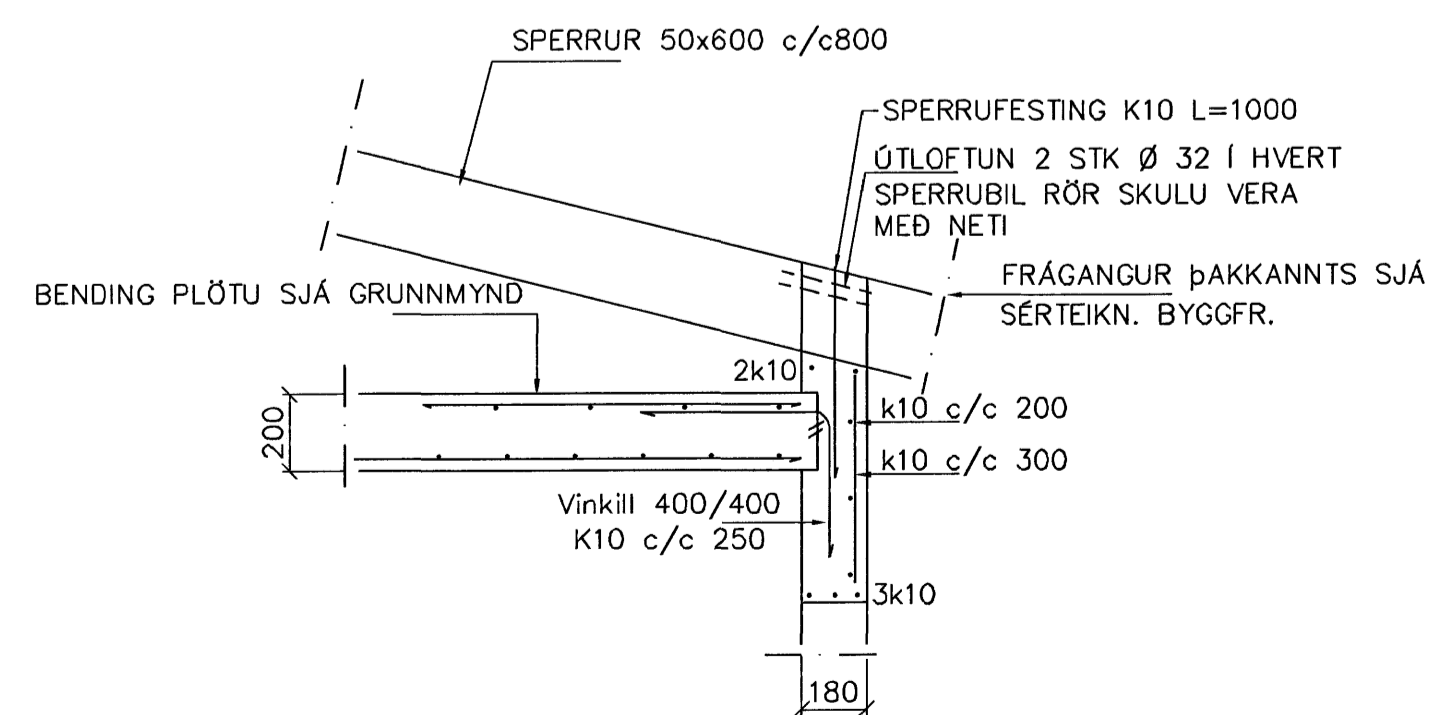


SNID 3-3 1:20

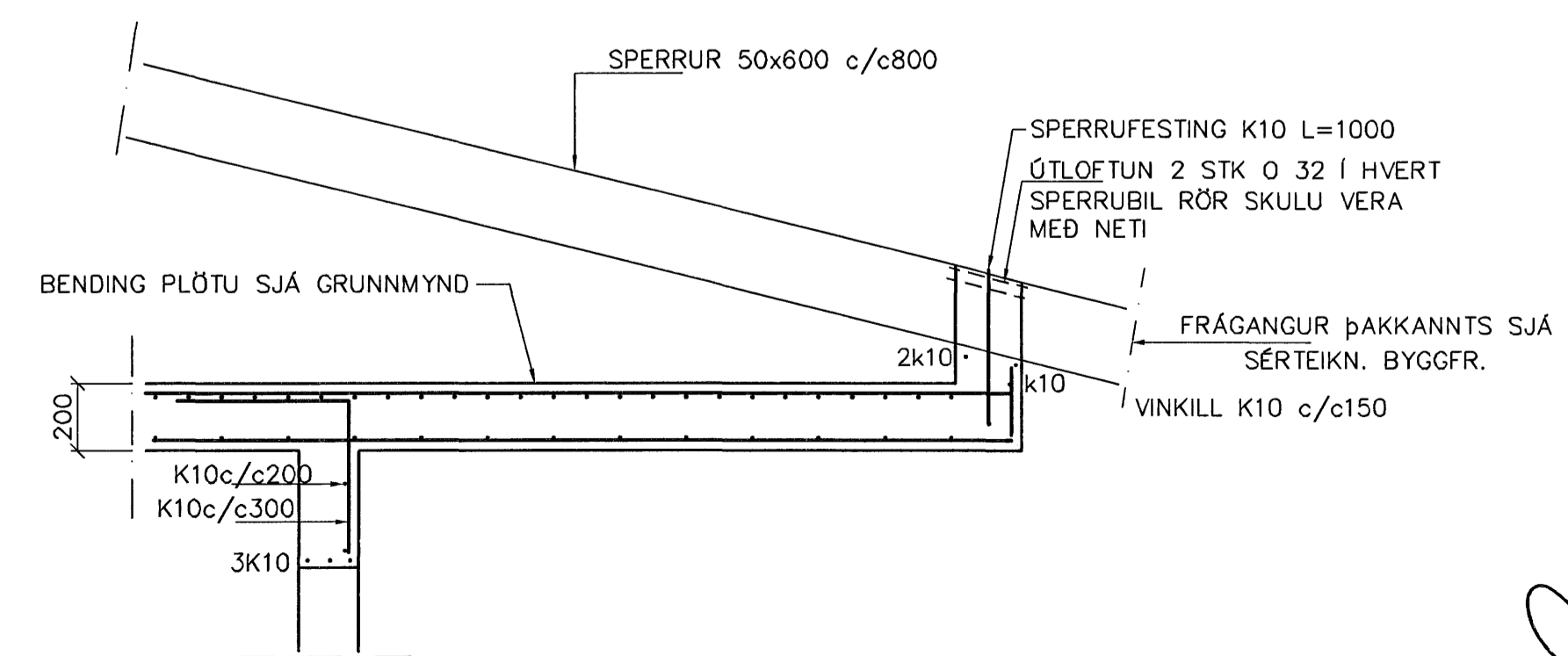


SNID 4 1:20

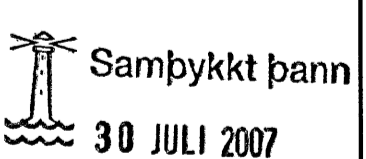
GRUNNMYND 1:50



SNID 1 1:20



SNID 2-2 1:20

Br.	Dags.	Eðli breytinga	Sign
<b>HNOÐRAVELLIR 5-7</b> <b>HAFNARFIRÐI</b> ÞAKVIRKI-SNID 			
MKV. 1:50 1:20			
DAGS. JÚNÍ 2007			
VERK NR. 2711			
TEIKN. NR. 1-03			
HANNAD SIG. ÞORLEIFSS. KT. 241148-3009			
TEIKNAD G.H.			
YFIRFARIÐ			
<b>TEKNIÞJÓNUSTA</b> SIGURDAR ÞORLEIFSSONAR ehf STRANDGÖTU 11 220 HAFNARFIRÐI Sími 555-4255 FAX 565-2875 E-mail tsth@simnet.is			