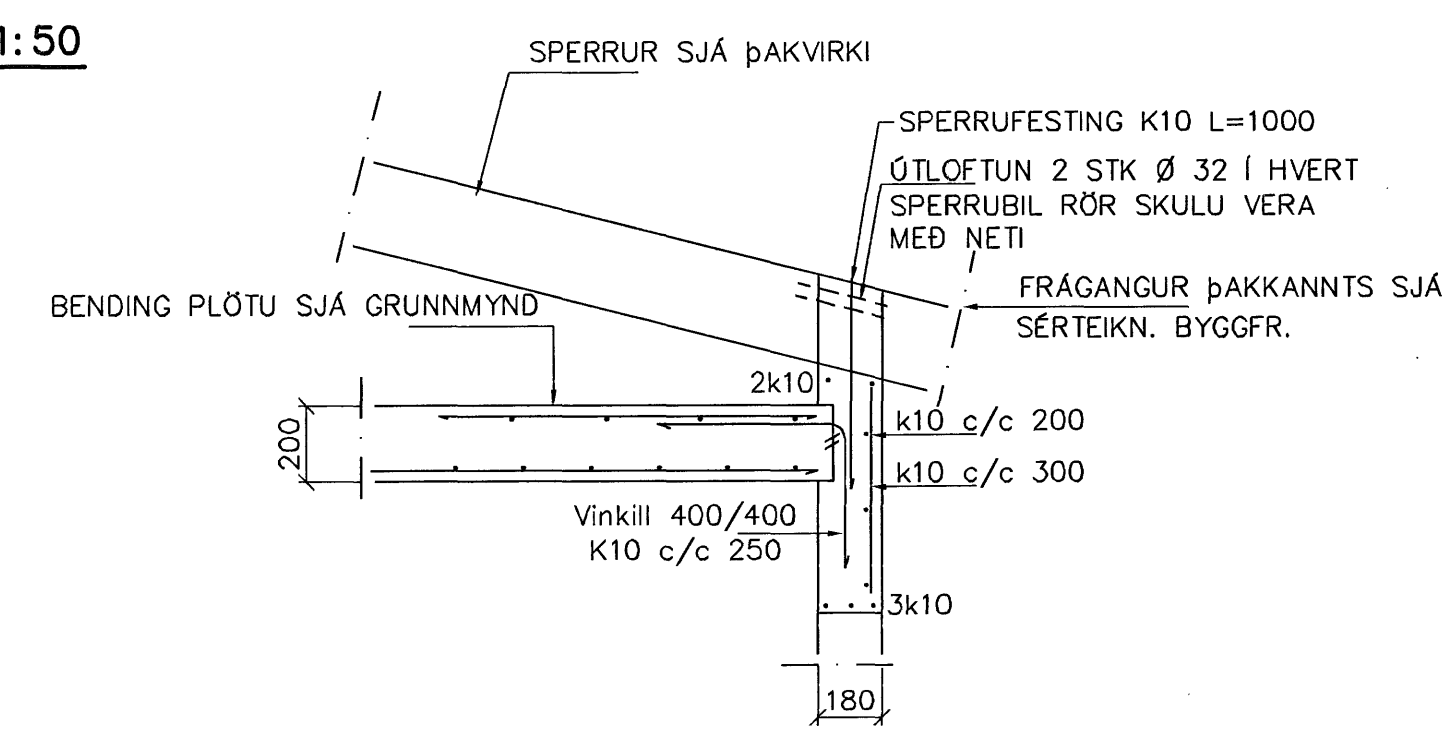


**SKÝRINGAR**

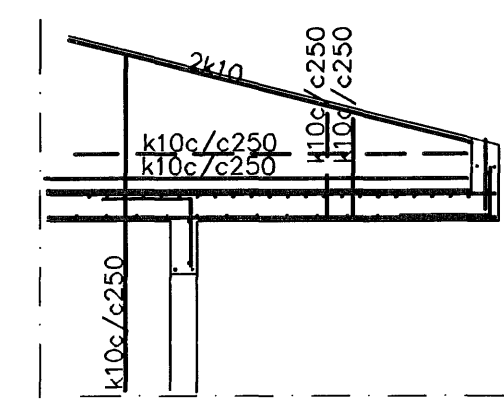
STEYPA S-250, SEMENTINNHÁLD > 300kg/M3  
 STEYPUHULA Í ÖTVEGGJUM = 30mm  
 STEYPUHULA Í PLÖTU = 20mm  
 BENDISTÁL Ks410

BENDING VEGGJA  
 ÖTVEGGJUR EINFÖLD GRIND Í ÖTBRÓN  
 LÁRETT K10 c/c 200  
 LÖBRETT K10 c/c 300  
 Milliveggir einföld grind í miðjan vegg  
 K10 c/c 250#  
 EDA BENDINET 189

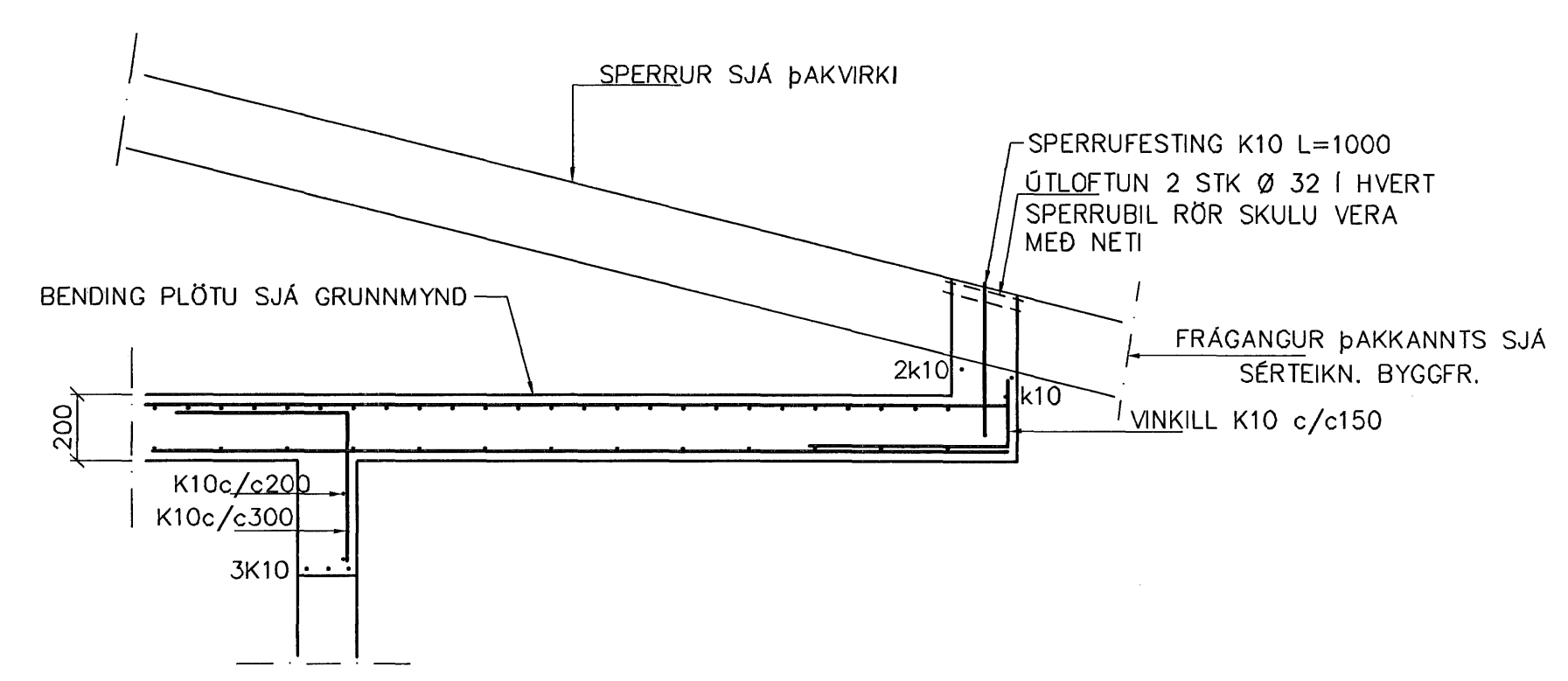
GRUNNMYND 1:50



SNID 1 1:20



ÁSÝND A-A 1:50



SNID 2-2 1:20

Br.	Dags.	Eðli breytinga	Sign
<b>HNOÐRAVELLIR 5-7 HAFNARFIRÐI</b> BENDING VEGGJA BENDING PLÖTU Samþykkt þann 30 JULI 2007			
MKV. 1:50 1:20			
DAGS. MAI. 2007 Byggingufulltrúinn í Hafnarfirði E.Þ. Sigurbjartur Heiðarsson			
VERK NR. 2711			
TEIKN. NR. 1-02			
HANNAÐ SIG. ÞORLEIFSS. KT. 241148-3009			
TEIKNAD G.H.			
YFIRFARID			
<b>TEKNIÞJÓNUSTA</b> SIGURÐAR ÞORLEIFSSONAR ehf STRANDGÖTU 11 220 HAFNARFIRÐI Sími 555-4255 FAX 565-2875 E-mail ts@simnet.is			