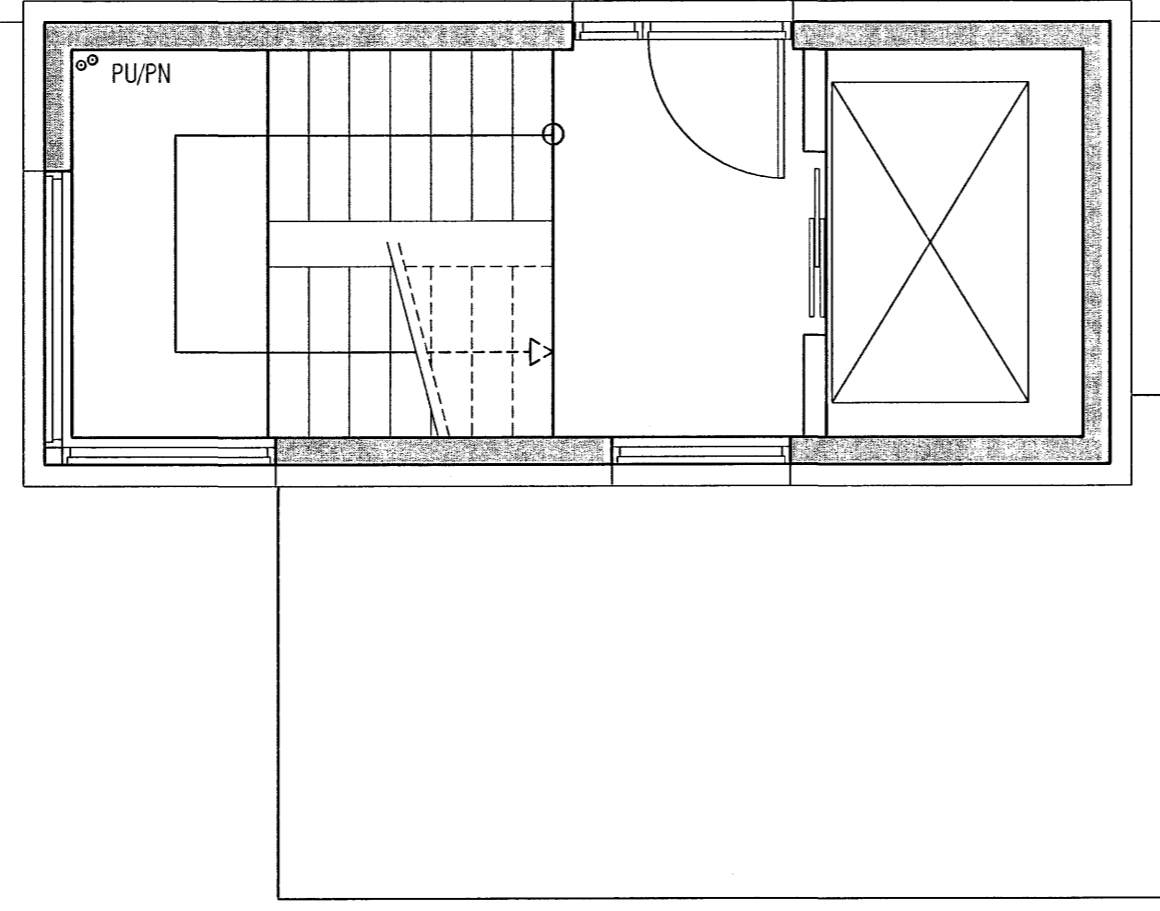


OFNATAFLAAT= 40° C

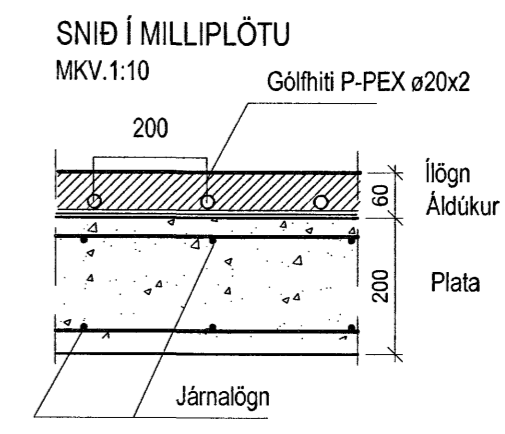
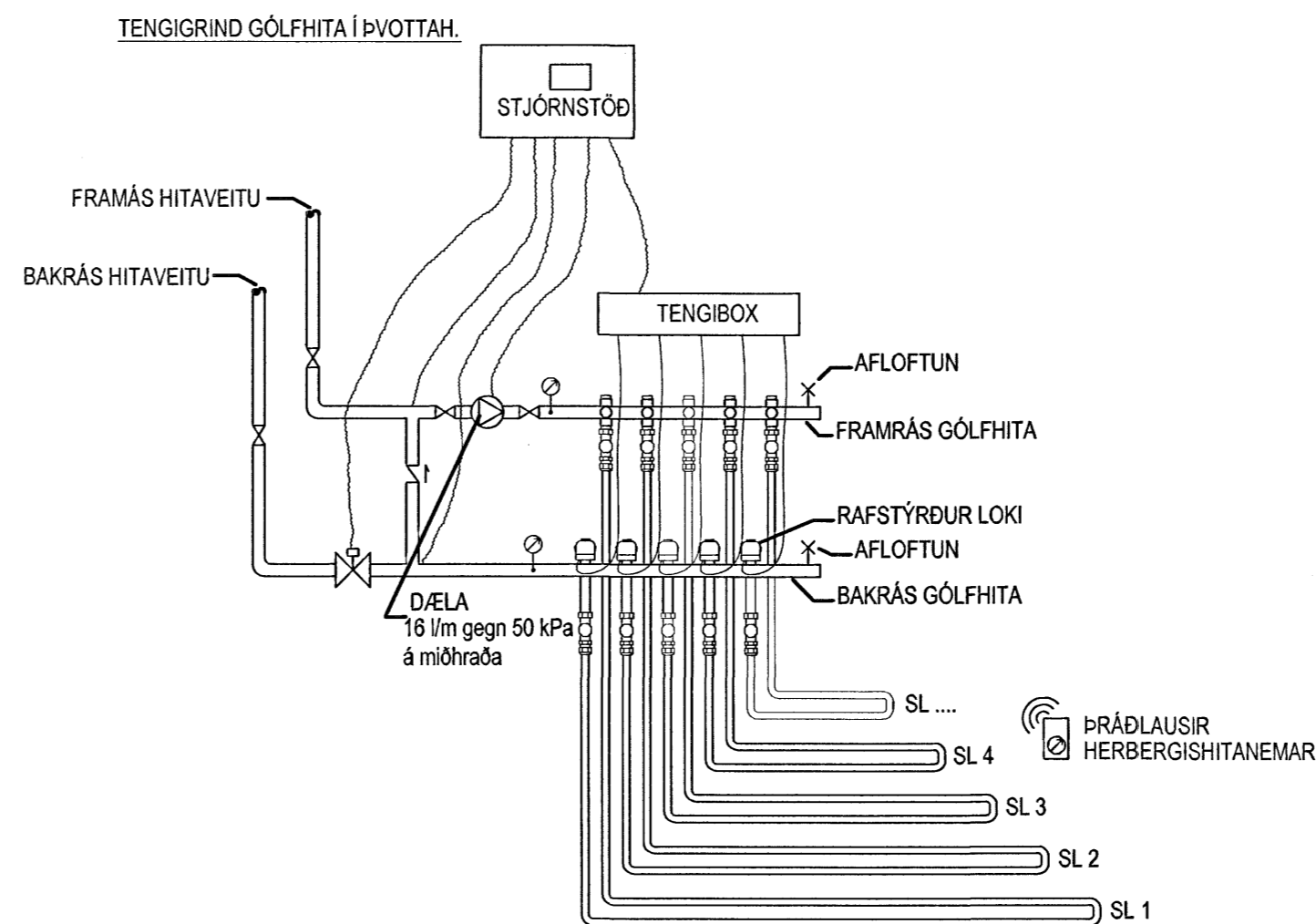


RÝMI: 3.HÆÐ	Nr. SL	Úr eiknuð varmaþörf [W]	Langd slöngu	Válinn SL Afróst [W]	Lokar	Athugasemd
PVOTTAHERBERGI 0301	SL.1	257 W	L=20m	320 W	Th	
BAD 0301	SL.2	437 W	L=35m	560 W	Th	
			h 774 b 600	350 W	Retútr	OFN INNA SL.2
ELDHUS 0301	SL.3	876 W	L=80m	1.280 W	Th	
STOFA 0301	SL.4	1.416 W	L=80m	1.280 W	Th	
HERBERGI 0301	SL.5	588 W	L=55m	880 W	Th	
HJONNAHERBERGI 0301	SL.6	948 W	L=75m	1.200 W	Th	
ANDDYRI 0301	SL.7	363 W	L=30m	480 W	Th	
GANGUR 0301		473 W				SL.2-7
PVOTTAHERBERGI 0302	SL.1	185 W	L=20m	320 W	Th	
BAD 0302	SL.2	303 W	L=35m	560 W	Th	
			h 774 b 600	350 W	Retútr	OFN INNA SL.2
HJONNAHERBERGI 0302	SL.3	654 W	L=70m	1.120 W	Th	
STOFA, BORDSTOFA 0302	SL.4	1.238 W	L=85m	1.360 W	Th	
ELDHUS 0302	SL.5	439 W	L=70m	1.120 W	Th	
ANDDYRI 0302	SL.6	247 W	L=25m	400 W	Th	
HERBERGI 0302	SL.7	603 W	L=55m	880 W	Th	
GANGUR 0302		114 W				SL.2-7
PVOTTAHERBERGI 0303	SL.1	185 W	L=20m	320 W	Th	
BAD 0303	SL.2	303 W	L=35m	560 W	Th	
			h 774 b 600	350 W	Retútr	OFN INNA SL.2
HJONNAHERBERGI 0303	SL.3	654 W	L=70m	1.120 W	Th	
STOFA, BORDSTOFA 0303	SL.4	1.232 W	L=80m	1.280 W	Th	
ELDHUS 0303	SL.5	641 W	L=70m	1.120 W	Th	
ANDDYRI 0303	SL.6	247 W	L=20m	320 W	Th	
HERBERGI 0303	SL.7	603 W	L=50m	800 W	Th	
GANGUR 0303		114 W				SL.2-7
PVOTTAHERBERGI 0304	SL.1	183 W	L=30m	480 W	Th	
ELDHUS 0304	SL.2	1.027 W	L=60m	960 W	Th	
STOFA 0304	SL.3	1.344 W	L=90m	1.440 W	Th	
SJONVAPSHORN 0304	SL.4	629 W	L=60m	960 W	Th	
HERBERGI 0304	SL.5	675 W	L=55m	880 W	Th	
HJONNAHERBERGI 0304	SL.6	1.017 W	L=75m	1.200 W	Th	
HERBERGI 0304	SL.7	720 W	L=65m	1.040 W	Th	
ANDDYRI 0304	SL.8	234 W	L=40m	640 W	Th	
BAD 0304	SL.9	287 W	L=30m	480 W	Th	
			h 774 b 600	350 W	Retútr	OFN INNA SL.9
GANGUR 0304		186 W				
STIGAÐUS		779 W				Oðnar kj. 2. & 4. li
Varmþörf alls:		20.202 W	Valð alls:		26.680 W	

Gólfhitakerfi :

Öll rör í gólfhitagöngu skulu vera P-Pex $\phi 16$ með súrefniskápu. Rörin eru í gólfliögn. (sjá snið) Rörin eru lögd með 200 mm millibili nema annað komi fram á grunnmynd. Gólfhitakerfið er uppblöndun, stjórnað með t.d. ECL 200 rafveindastýrri stjórnstöð, ásamt stjórnúnaði fyrir gólfhitakerfi t.d. CMF. Reiknað er með að gólfneti hafi ekki meira varmaöndám en 0,05 m²C/W og eru afköst þá um 85 W/m² (að meðaltali). Gert er ráð fyrir því að framrásarhit inn á gólfgeisla fari ekki yfir 43°C og bakrásarhit sé þá um 37°C. Í hverju herbergi skal koma fyrir hitanema (Th: thermostat) í 1,5 m frá gólf. Þar sem slöngur liggja með minna millibili en 100 mm skal draga hlífðarbakka eða idrag upp á þær. Með útveggjum skulu koma útveggjaborðar. Yfirhitavörn skal vera á framrás og virka þannig að seguloki lokar fyrir innspýtingu ef hiti á framrás fer yfir 50°C.

liögn skal vera anhydrit lagt eftir fyrir mælum framleiðanda eða hefðbundin liögn með jarnnottum.



Samþykkt þann 30 JULI 2007
Byggingulltrúnn í Hafnarfirði
F.h. Sigurbjartur Halldórsson

VEKTOR -hönnun og ráðgjöf- Akralind 6, 201 Kópavogi.		Sigurbur Hafsteinsson byggingateknifræðingur Nl. 033859-7149 sími: 554-6650 fax: 554-6668.	KLUKKUVELLIR, HAFNARFJÖRDUR HITALAGNIR GRUNNMÝND 3.HÆÐ
Töln. nr. _____ Samþykkt _____	Töln. nr. _____ Dagsetning _____	Br. _____ Dags. _____	Hámað _____ Teiknað _____ SH _____ 27.06.07 Verk nr. _____ A-06-12-62 Mallikardi _____ 1:50 Töln. nr. _____ L-07