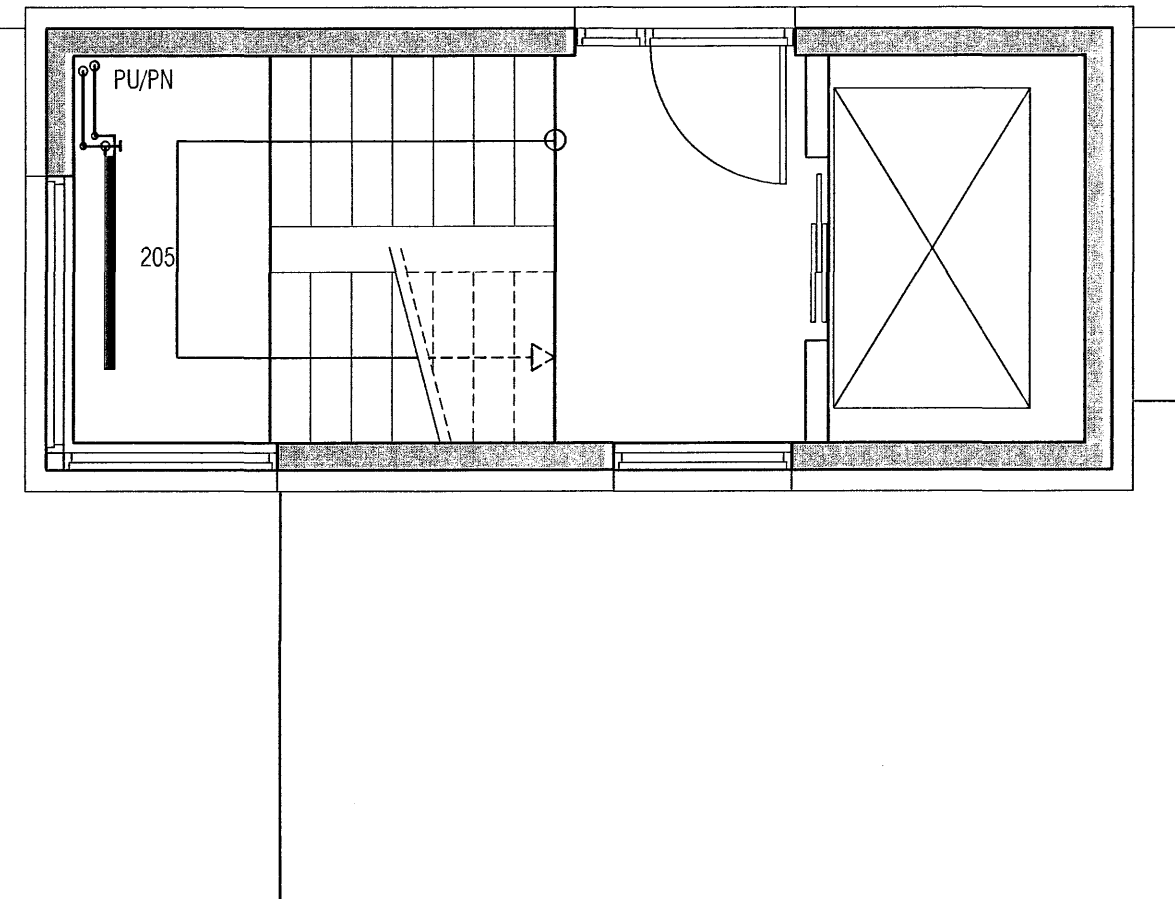


OFNATAFLA $\Delta T = 40^\circ C$

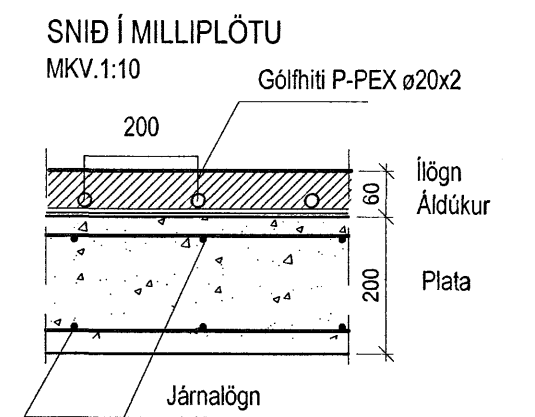
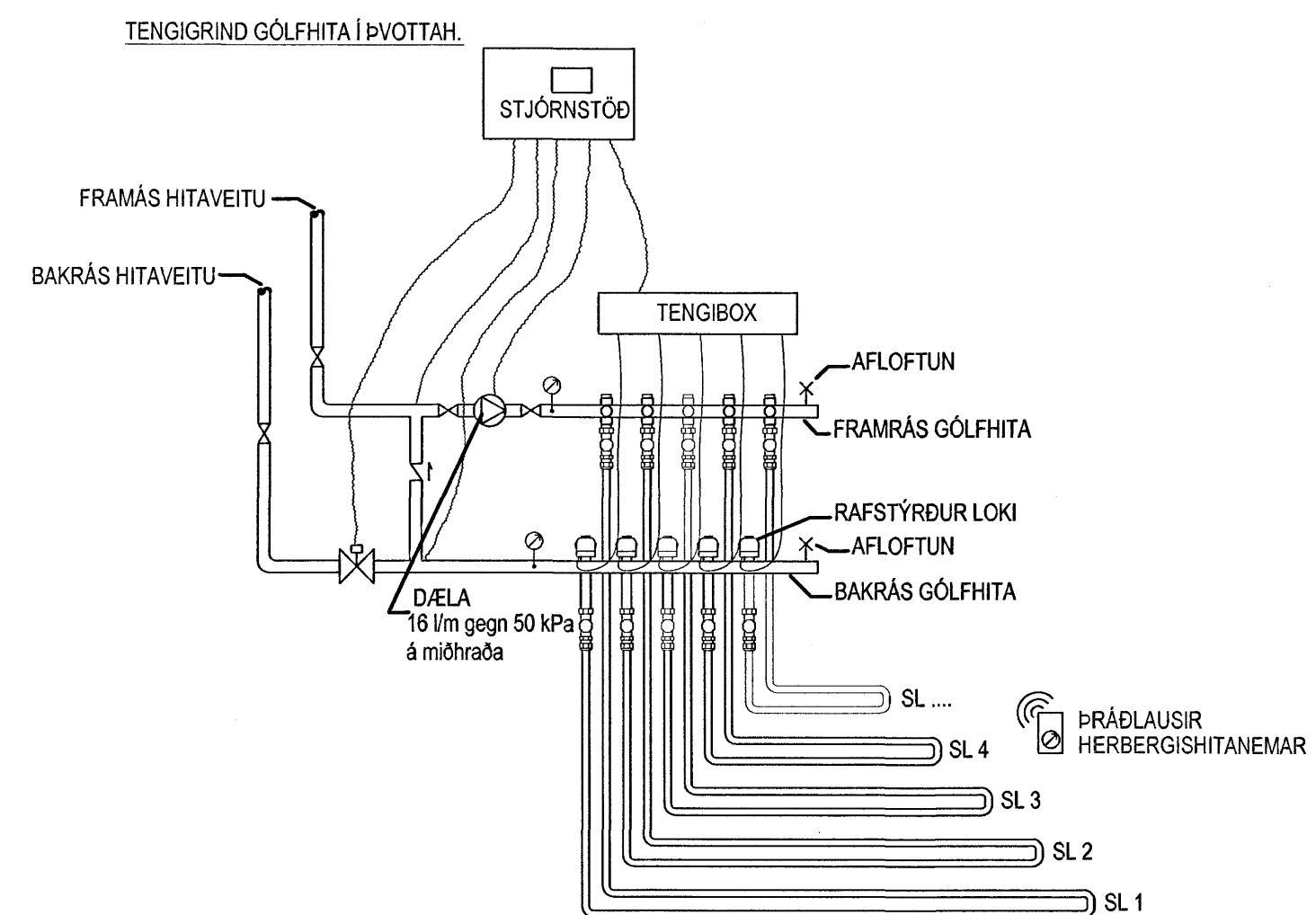
RÝME 2.HÆÐ	Nr. SL	Útreiknað varmaþörf (W)	Lengd slöngu	Valinn SL Afköst (W)	Lokar	Athugasemd
ÞVOTTAHERBERGI 0201	SL.1	257 W	L=20m	320 W	Th	
BAD 0201	SL.2	437 W	L=40m	640 W	Th	
			h 774 b 600	350 W	Retúr	OFN INNA SL.2
ELDHUS 0201	SL.3	876 W	L=80m	1.280 W	Th	
STOFA 0201	SL.4	1.416 W	L=80m	1.280 W	Th	
HERBERGI 0201	SL.5	588 W	L=55m	880 W	Th	
HJONAHERBERGI 0201	SL.6	948 W	L=75m	1.200 W	Th	
ANDDYRI 0201	SL.7	363 W	L=30m	480 W	Th	
GANGUR 0201		473 W				SL.2-7
ÞVOTTAHERBERGI 0202	SL.1	185 W	L=20m	320 W	Th	
BAD 0202	SL.2	303 W	L=30m	480 W	Th	
			h 774 b 600	350 W	Retúr	OFN INNA SL.2
HJONAHERBERGI 0202	SL.3	654 W	L=65m	1.040 W	Th	
STOFA 0202	SL.4	1.238 W	L=85m	1.360 W	Th	
ELDHUS 0202	SL.5	439 W	L=70m	1.120 W	Th	
ANDDYRI 0202	SL.6	247 W	L=20m	320 W	Th	
HERBERGI 0202	SL.7	603 W	L=45m	720 W	Th	SL.2-7
GANGUR 0202		114 W				
ÞVOTTAHERBERGI 0203	SL.1	185 W	L=20m	320 W	Th	
BAD 0203	SL.2	303 W	L=30m	480 W	Th	
			h 774 b 600	350 W	Retúr	OFN INNA SL.2
HJONAHERBERGI 0203	SL.3	654 W	L=70m	1.120 W	Th	
STOFA/BORDSTOFA 0203	SL.4	1.232 W	L=80m	1.280 W	Th	
ELDHUS 0203	SL.5	641 W	L=70m	1.120 W	Th	
ANDDYRI 0203	SL.6	247 W	L=25m	400 W	Th	
HERBERGI 0203	SL.7	603 W	L=50m	800 W	Th	
GANGUR 0203		114 W				SL.2-7
ÞVOTTAHERBERGI 0204	SL.1	183 W	L=30m	480 W	Th	
ELDHUS 0204	SL.2	1.027 W	L=60m	960 W	Th	
STOFA 0204	SL.3	1.344 W	L=90m	1.440 W	Th	
SJONVARPSHORNI 0204	SL.4	629 W	L=60m	960 W	Th	
HERBERGI 0204	SL.5	675 W	L=55m	880 W	Th	
HJONAHERBERGI 0204	SL.6	1.017 W	L=80m	1.280 W	Th	
HERBERGI 0204	SL.7	720 W	L=65m	1.040 W	Th	
ANDDYRI 0204	SL.8	234 W	L=40m	640 W	Th	
BAD 0204	SL.9	287 W	L=30m	480 W	Th	
			h 774 b 600	350 W	Retúr	OFN INNA SL.9
GANGUR 0204		186 W				SL.2-8
STIGAHS	205	779 W	h 600 b 1400	1.027 W	Retúr	
Varmþörf alls:		20.202 W	Valio alls: 27.547 W			



Gólfhitakerfi :

Öll rör í gólfhitalögn skulu vera P-Pex $\phi 16$ með súrefniskápu. Rörin eru í gólfilögn. (sjá snið) Rörin eru lögð með 200 mm millibili nema annað komi fram á grunnmynd. Gólfhitakerfið er uppblöndun, stjórnað með t.d. ECL 200 rafeindastýrðri stjórnstöð, ásamt stjórnúnaði fyrir gólfhitakerfi t.d. CMF. Reiknað er með að gólfefni hafi ekki meira varmaviðnám en 0,05 $m^2 \cdot C/W$ og eru afköst þá um 85 W/m^2 (að meðaltali). Gert er ráð fyrir því að framrásarhit inn á gólfgeista fari ekki yfir $43^\circ C$ og bakrásarhit sé þá um $37^\circ C$. Í hverju herbergi skal koma fyrir hitanema (Th: thermostat) í 1,5 m frá gólli. Þar sem slöngur liggja með minna millibili en 100 mm skal draga hlífðarbarka eða idrag upp á þær. Með útvægjum skulu koma útvægjaborðar. Yfirhitavörn skal vera á framrás og virka þannig að segulloki lokar fyrir innspýtingu ef hiti á framrás fer yfir $50^\circ C$.

Ilögn skal vera anhydrit lagt eftir fyrir mælum framleiðanda eða hefðbundin ilögn með jarnmottum.



Sambýkkt þann
30 JULI 2007
Byggingulltrúinn í Hafnarfirði
F.h.Sigurðartur Halldórsson

VEKTOR - hönnun og ráðgjöf - Akralind 6, 201 Kópavogi.		Sigurður Hafsteinsson byggingateknifráðgjafi Kl. 00869-7749 sími: 554-0650 fax: 554-0669.	KLUKKUVELLIR3, HAFNARFJÖRÐUR HITALAGNIR GRUNNMYND 2.HÆÐ
Teikn. nr. Sambýkt	Tiltölun á teikningu	Br. Dags.	Hannað Teiknað
SH 27.06.07	Verk nr. A-06-12-62	Málkvarði 1:50	Teikn. nr. L-06