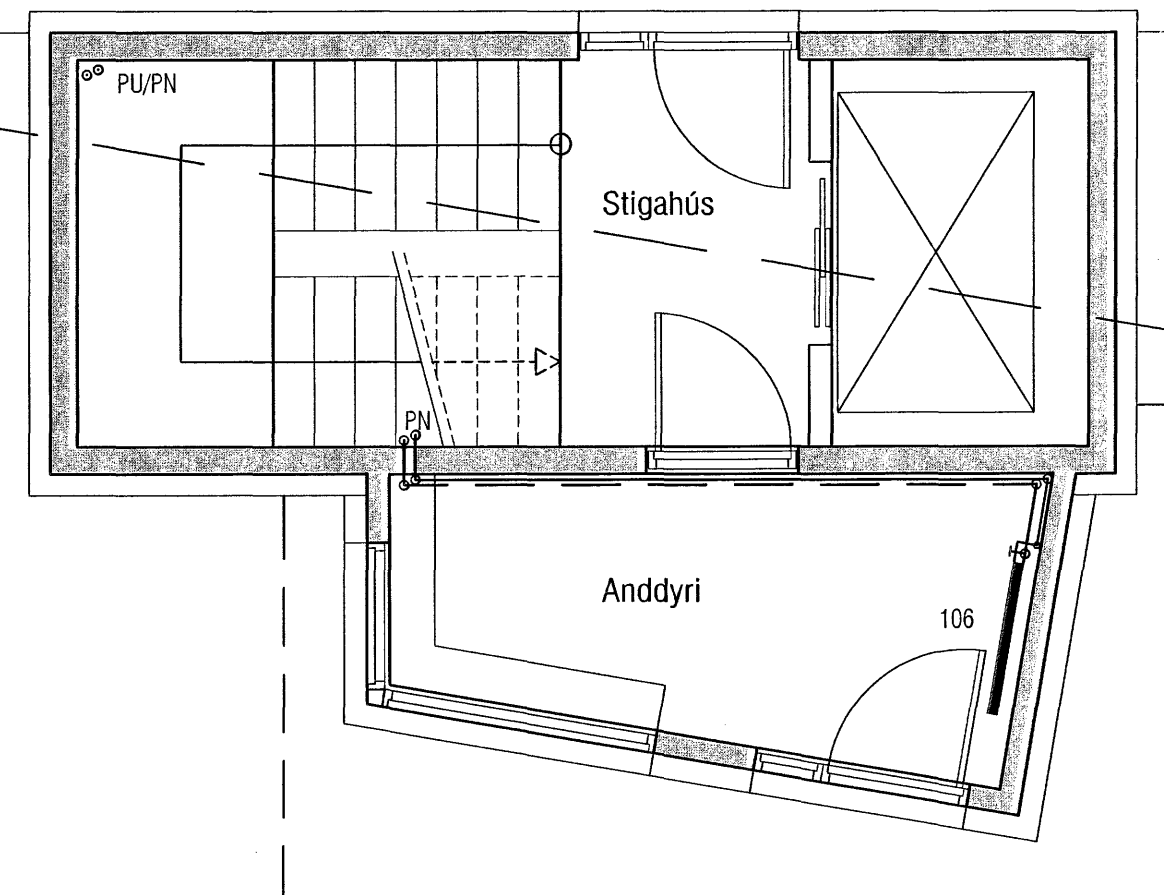


OFNATAFLA AT= 40° C

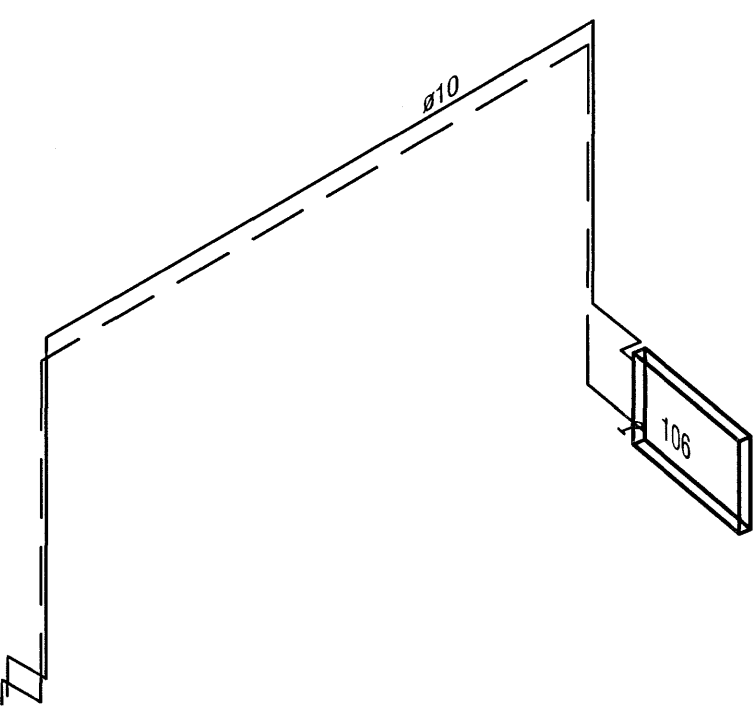
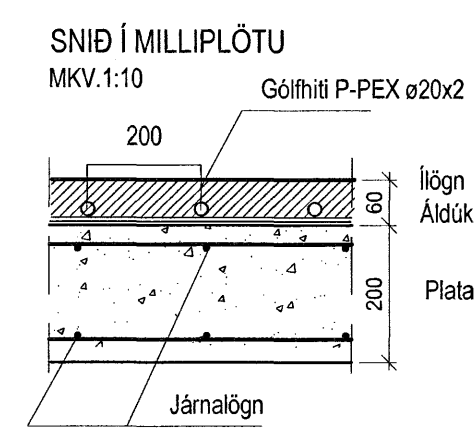
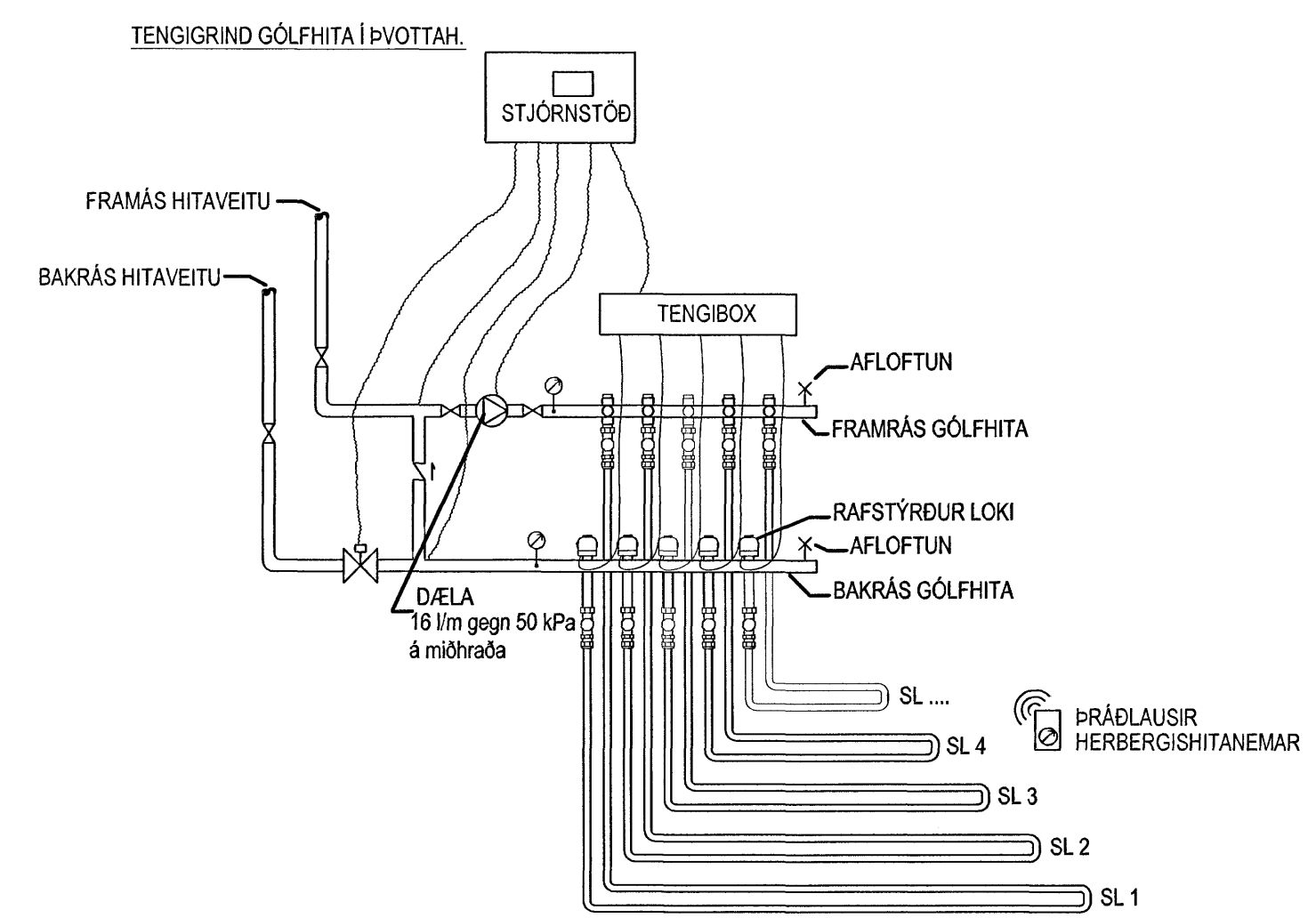
RÝMI LHÆÐ	Nr. SL	Útreiknuð varmaþörf [W]	Lengd slöngu	Valinn SL Afköst [W]	Lokar	Athugasemd
ÞVOTTIHERBERGI 0101	SL.1	155 W	L=20m	320 W	Th	
BAD 0101	SL.2	427 W	L=40m	640 W	Th	
BAD			h774 b600	350 W	Retúr	OFN INNA SL.2
ELDHUS 0101	SL.3	852 W	L=80m	1.280 W	Th	
STOFA 0101	SL.4	1.302 W	L=80m	1.280 W	Th	
HERBERGI 0101	SL.5	588 W	L=55m	880 W	Th	
HJONNAHERBERGI 0101	SL.6	902 W	L=75m	1.200 W	Th	
GANGUR 0101	SL.7	461 W				SL.2-7
ANDDYRI 0101		349 W	L=30m	480 W		
ÞVOTTIHERBERGI 0102	SL.1	186 W	L=20m	320 W	Th	
BAD 0102	SL.2	302 W	L=35m	560 W	Th	
BAD			h774 b600	350 W	Retúr	OFN INNA SL.2
HJONNAHERBERGI 0102	SL.3	633 W	L=70m	1.120 W	Th	
STOFA 0102	SL.4	1.122 W	L=80m	1.280 W	Th	
ELDHUS 0102	SL.5	724 W	L=70m	1.120 W	Th	
ANDDYRI 0102	SL.6	262 W	L=25m	400 W	Retúr	
HERBERGI 0102	SL.7	627 W	L=60m	960 W	Th	
GANGUR 0102		247 W				SL.2-7
ÞVOTTIHERBERGI 0103	SL.1	224 W	L=20m	320 W	Th	
BAD 0103	SL.2	359 W	L=30m	480 W	Retúr	
BAD			h774 b600	350 W	Retúr	OFN INNA SL.2
HJONNAHERBERGI 0103	SL.3	779 W	L=70m	1.120 W	Th	
STOFA/BORÐSTOFA 0103	SL.4	1.489 W	L=80m	1.280 W	Th	
ELDHUS 0103	SL.5	641 W	L=70m	1.120 W	Th	
ANDDYRI 0103	SL.6	292 W	L=25m	400 W	Retúr	
HERBERGI 0103	SL.7	716 W	L=50m	800 W	Th	
GANGUR 0103		153 W				SL.2-7
ÞVOTTIHERBERGI 0104	SL.1	233 W	L=25m	400 W	Retúr	
ELDHUS 0104	SL.2	1.134 W	L=70m	1.120 W	Th	
STOFA 0104	SL.3	1.379 W	L=90m	1.440 W	Th	
SJONVARPSHORNI 0104	SL.4	711 W	L=60m	960 W	Th	
HERBERGI 0104	SL.5	782 W	L=55m	880 W	Th	
HJONNAHERBERGI 0104	SL.6	1.111 W	L=75m	1.200 W	Th	
HERBERGI 0104	SL.7	816 W	L=65m	1.040 W	Th	
ANDDYRI 0104	SL.8	324 W	L=40m	640 W	Retúr	
BAD 0104	SL.9	448 W	L=30m	480 W	Retúr	
BAD			h774 b600	350 W	Retúr	OFN INNA SL.9
GANGUR 0104		323 W				SL.2-9
STIGAHUS		779 W				Ónær kj. 2. & 4. h.
ANDDYRI	106	770 W	h500 b1000	900 W	Retúr	
Varmáþörf alls:		22.600 W	Valið alls:		27.820 W	



Gólfhitakerfi :

Öll rör í gólfhitagöngu skulu vera P-Pex ø16 með súrefniskápu. Rörin eru í gölfliögn. (sjá snið) Rörin eru lögð með 200 mm milli milli nema annað komi fram á grunnmynd. Gólfhitakerfið er upplöndun, stjórnað með t.d. ECL 200 rafveindastýrri stjórnstöð, ásamt stjórnúnaði fyrir gólfhitakerfi t.d. CMF. Reiknað er með að gólfefni hafi ekki meira varmaíögn en 0,05 m²°C/W og eru afköst þá um 85 W/m² (að meðaltali). Gert er ráð fyrir því að framrásarhiti inn á gólfgeisla fari ekki yfir 43°C og bakrásarhiti sé þá um 37°C. Í hverju herbergi skal koma fyrir hitanema (Th: thermostat) í 1,5 m frá gólf. Þar sem slöngur liggja með minna milli milli en 100 mm skal draga hlífðarbarka eða idrag upp á þær. Með úttegjum skulu koma útteggjaborðar. Yfirhitavörn skal vera á framrás og virka þannig að seguloki lokar fyrir innspýlingu ef hiti á framrás fer yfir 50°C.

liögn skal vera anhydrit lagt eftir fyrir mælum framleiðanda eða hefðbundin liögn með járnarmottum.



Samþykkt þann 30 JULI 2007
Byggingufulltrúinn í Hafnarfjörð F.H. Sigurbjartur Haldrarsson

VEKTOR - hönnun og ráðgjöf - Akralind 6, 201 Kópavogi.		Sigurbur Haldrarsson Byggingatekniræðingur Kj. 03059-7749 Sími: 554-9900 Fax: 554-9999.	KLUKKUVELLIR3, HAFNARFJÖRDUR HITALAGNIR GRUNNMÝND 1.HÆÐ
Tekni. nr. _____ Samþykkt _____	Tíðisun & teikningu _____ 	Br. _____ Dags. _____	Hannað SH _____ Dagsetning 27.06.07 Vork nr. A-06-12-62 Málfræði 1:50 Teikni. nr. L-05