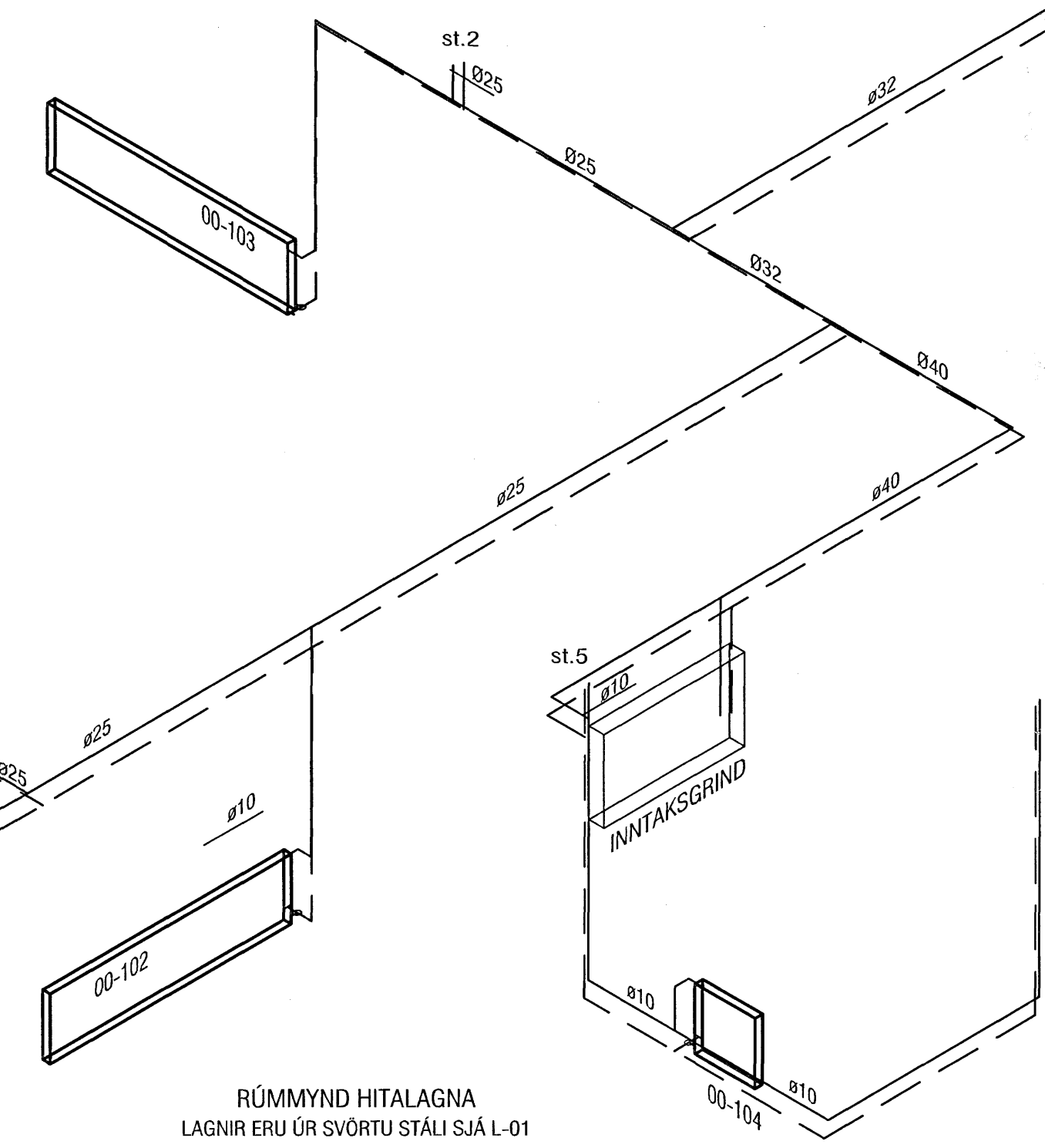
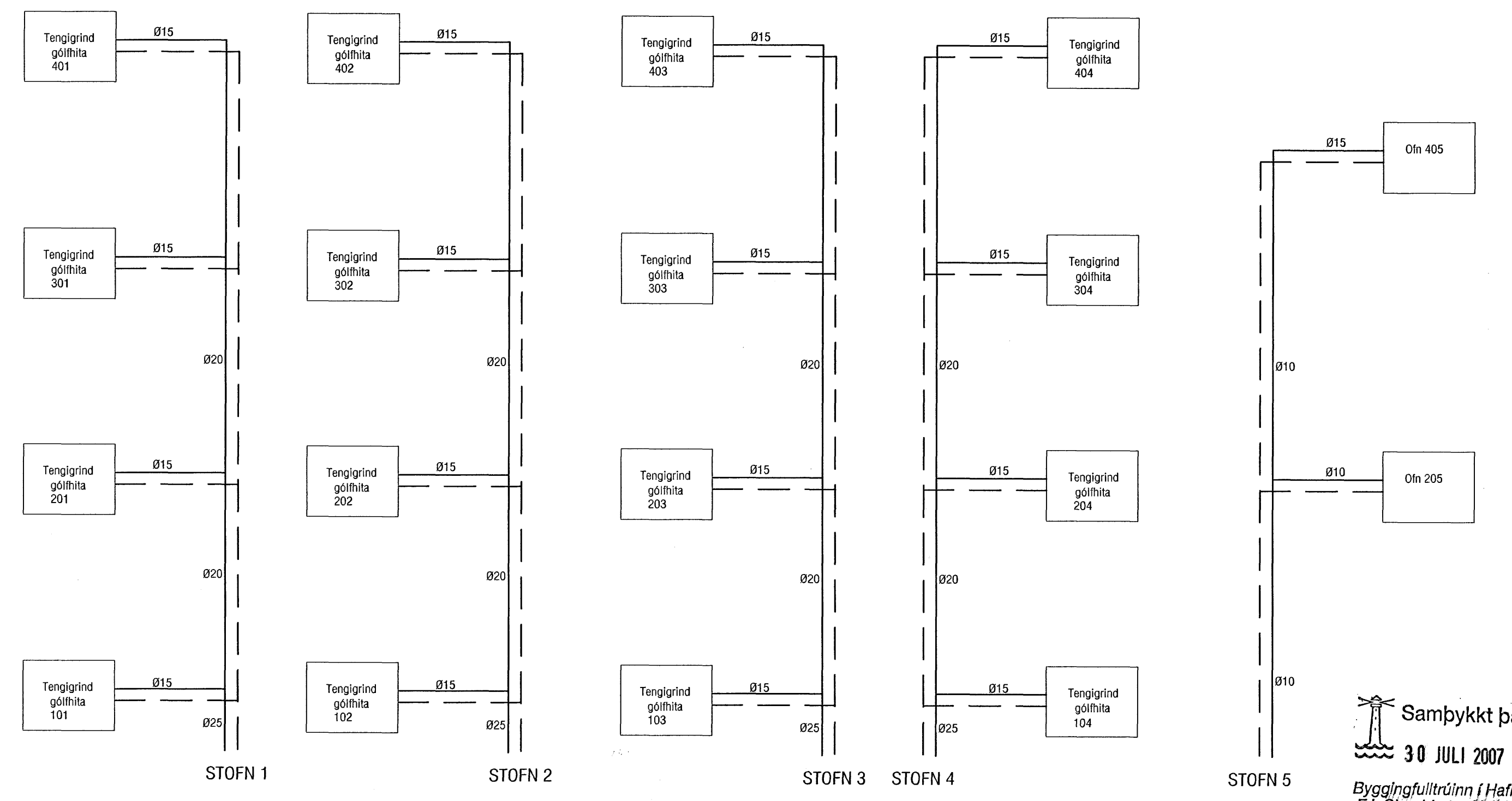


OFNATAFLA $\Delta T = 40^\circ C$

RÝML KJALLARI	Nr. Ofns.	Útreiknað varmaþörf [W]	Hæð	Lengd	Valinn Sl. Afköst [W]	Lokar	Athugasemd
VALDIR OFNAR ERU VOR-YL							
KJALLARI	00-101	7.486 W	600B	2400	2.479 W	Retúr	
	00-102		600B	2400	2.479 W	Retúr	
	00-103		600B	2400	2.479 W	Retúr	
STIGAHÚS	00-104	589 W	600B	600	616 W	Retúr	
Varmaþörf alls:		8.075 W	Valið alls:		8.053 W		



RÚMMYND HITALAGNA
LAGNIR ERU ÚR SVÖRTU STÁLI SJÁ L-01



Samþykkt þann
30 JULI 2007
Byggingufulltrúinn í Hafnarfirði
F.h. Sigurbjartur Halldórsson

VEKTOR - hönnun og ráðgjöf - Akralind 8, 201 Kópavogi.		Sigurður Hafsteinsson Byggingateknifráeðingur Sími: 554-8850 Fax: 554-8888	
Tel. nr. Samþykkt	Tilvisun á tekið	Br.	Dags.
Klukkuvellir 3, Hafnarfjörður HITALAGNIR GRUNNMYND, KJALLARI		Hannað SH	Teknað SK
Dagsetning 27.06.07	Verk nr. A-06-12-62	Mælikvæði 1:50	Tel. nr. L-04