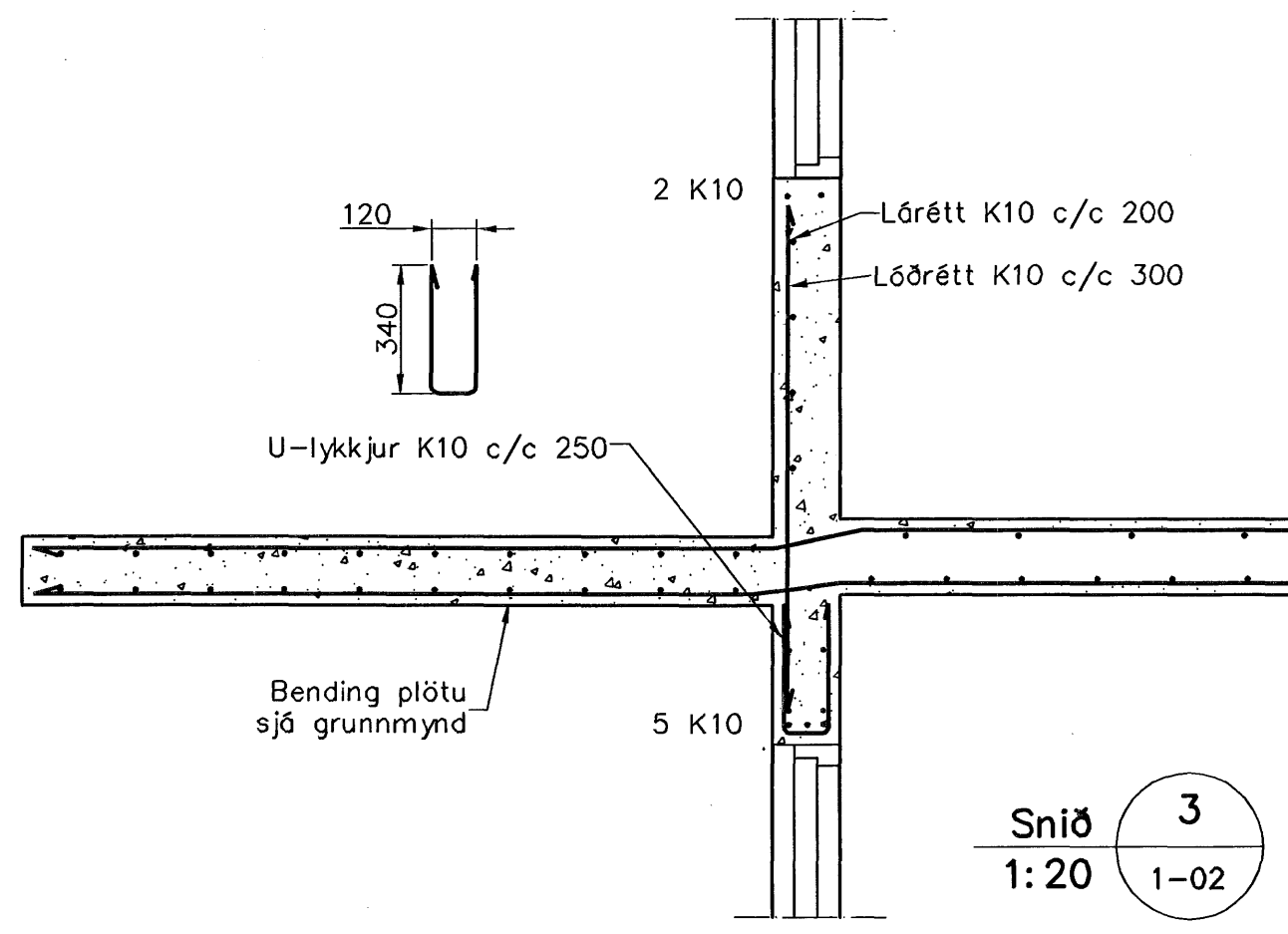
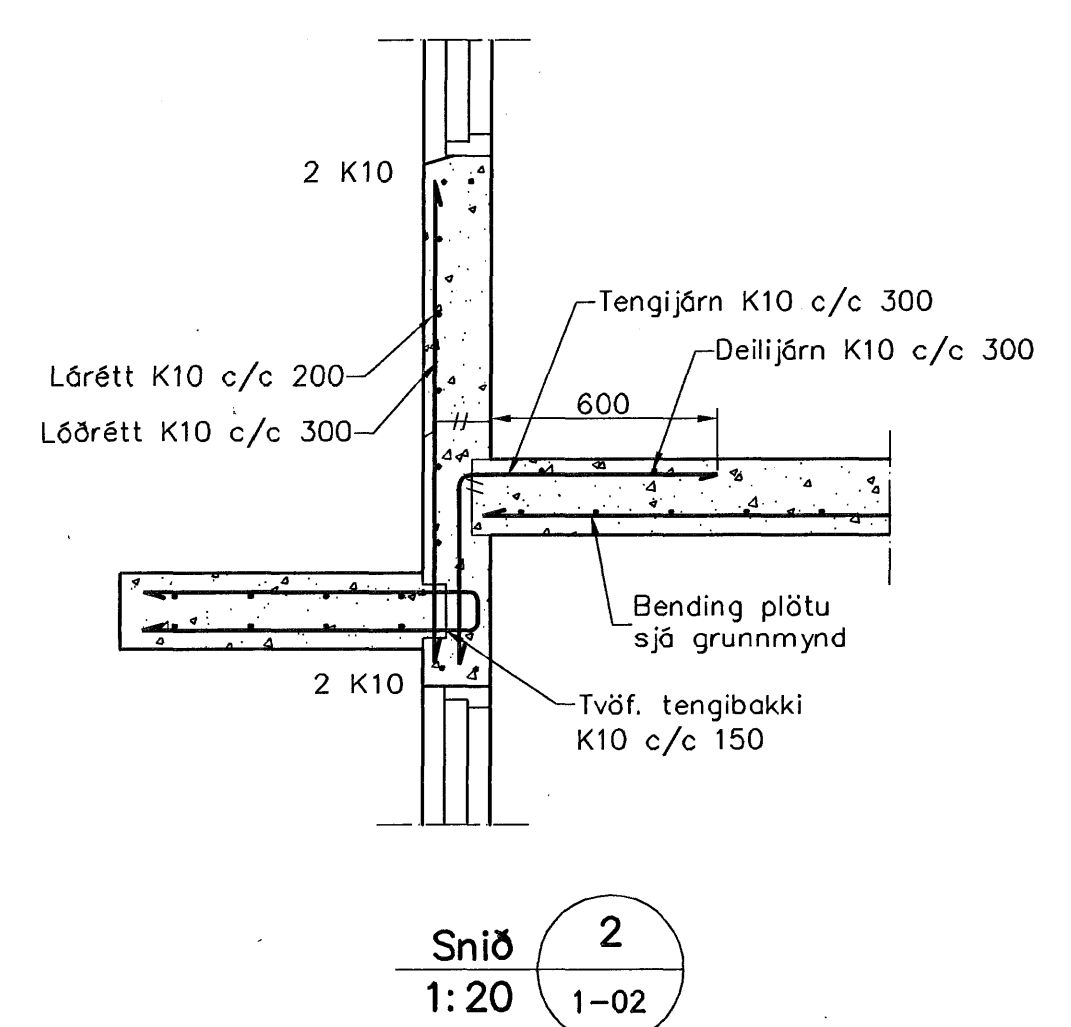
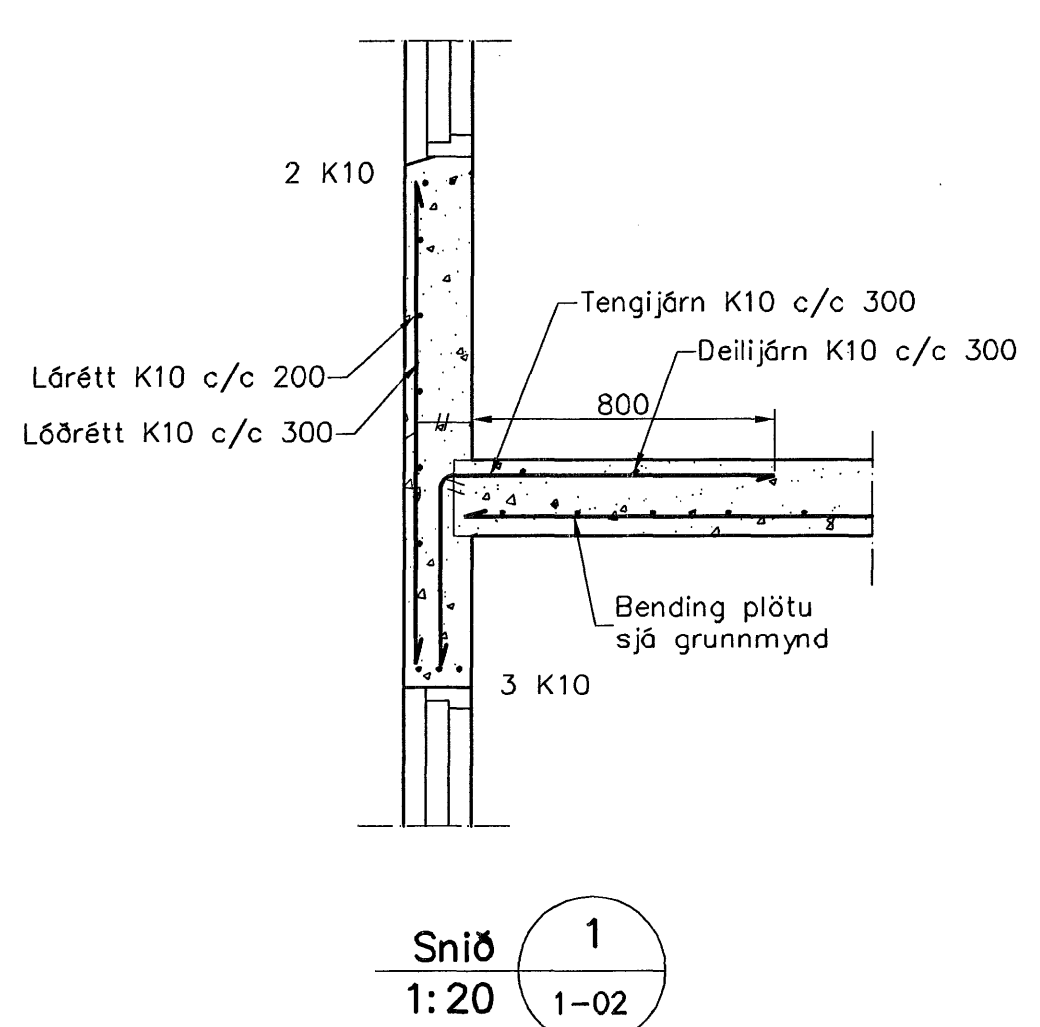
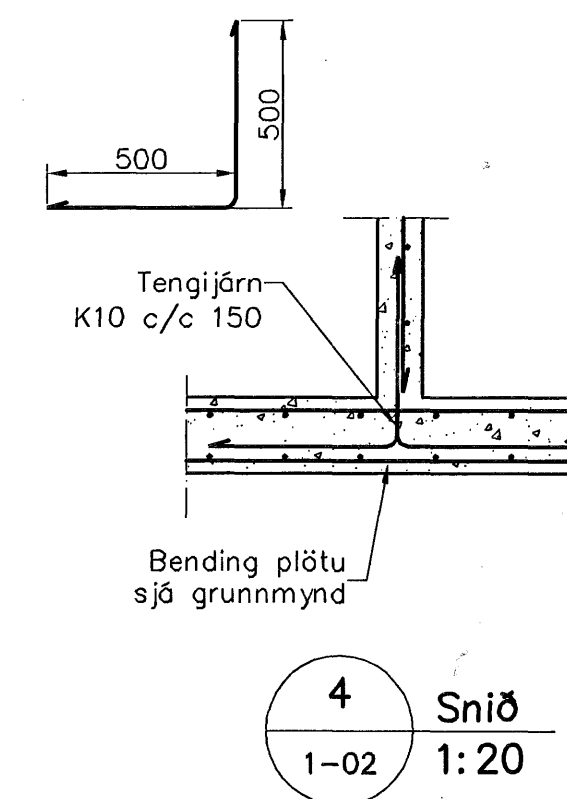


Plata yfir 1. hæð



Skýringar

Almennar skýringar sjá blað 00-01
Steypa
Brotbólaflokkur: C25/28 samkv. ENV 206 (250)
Vatnssementtala: skal vera minni en 0,55
Loftmagn: 5-7%
Sigmá: 60-80 mm

Útgáfa	Breyting	Dagsetning	Hannað
Sveinbjörn Hinriksson Byggingatæknifræðingur Kl. 160851-2629 Drekakúla 8 Hafnarfirði Sími: 555-4008, 861-9261 Netfang: svennis@irnet.is		Staður Drekavellir 28 Hafnarfirði	
Hannað / Teknað <i>[Signature]</i>		Skýring Veggir 1. hæð, Plata yfir 1. hæð	
Kvarði 1:50 1:20	Dagsetning 6.7.07	Verkt. 19-07	Tekn.nr. 1-02