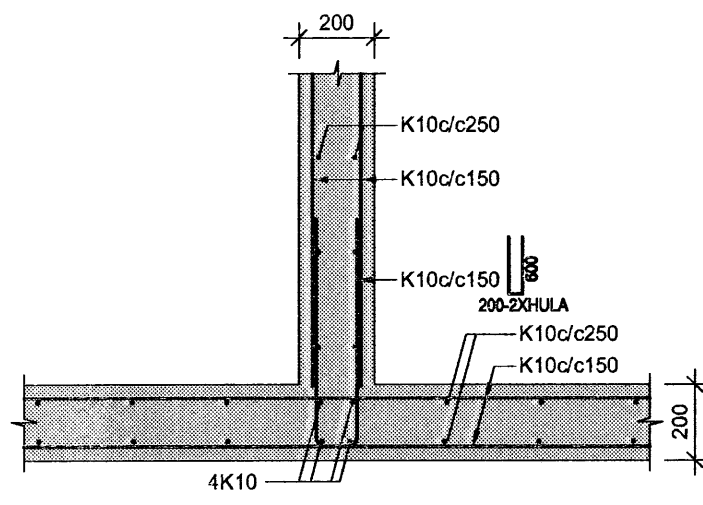
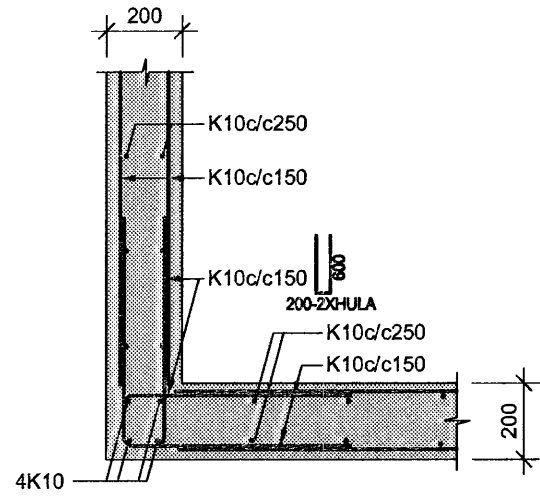


ALMENN SNID OG DEILI

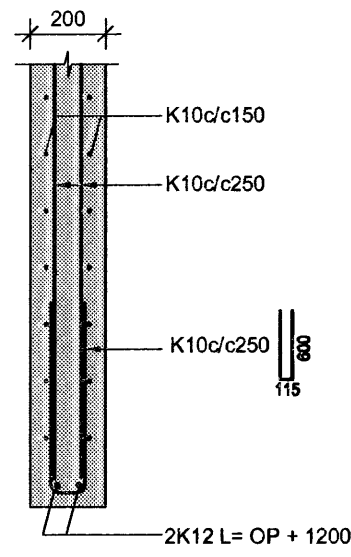
LÁRÉTT SNID-FRÁANGUR Á T-VEGGSAMSKEYTUM



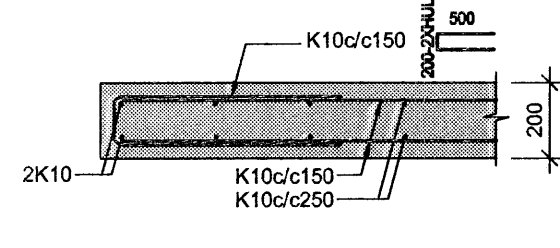
LÁRÉTT SNID-FRÁANGUR Á L-VEGGSAMSKEYTUM



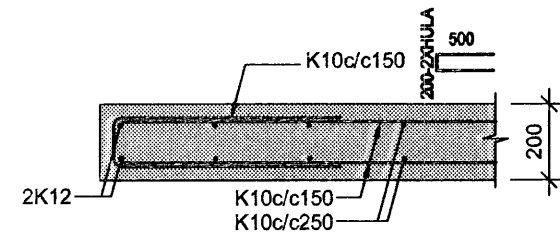
LÓDRÉTT SNID-FRÁANGUR FYRIR OFAN DYRA- OG GLUGGAOP Í 200mm VEGG



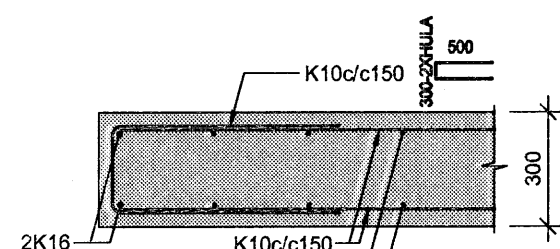
LÁRÉTT SNID-FRÁANGUR Á HLIÐUM DYRA- OG GLUGGAOPA Í 200mm VEGG



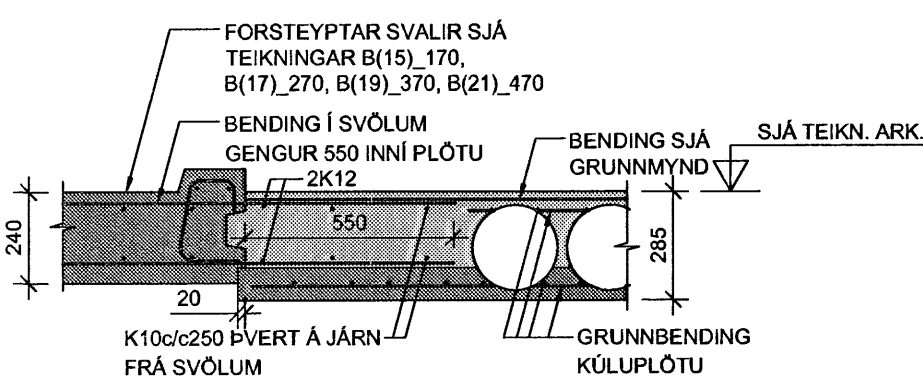
LÁRÉTT SNID-FRÁANGUR Á VEGGENDUM Í 200mm VEGG



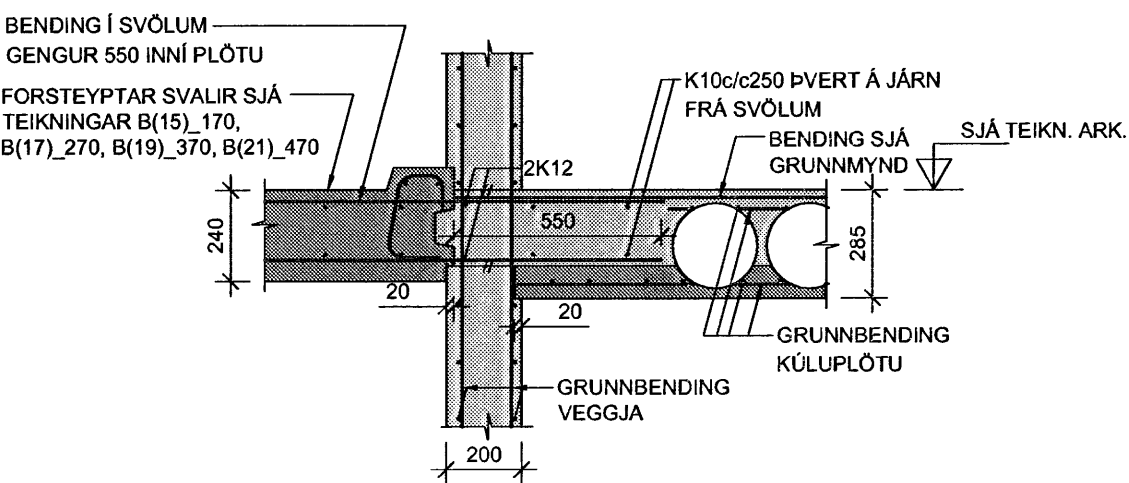
LÁRÉTT SNID-FRÁANGUR Á VEGGENDUM Í 300mm VEGG



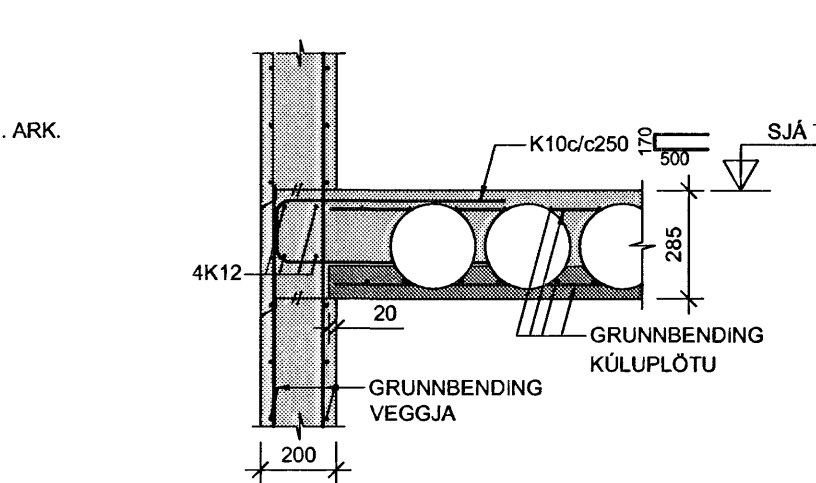
1 SNID 1:20



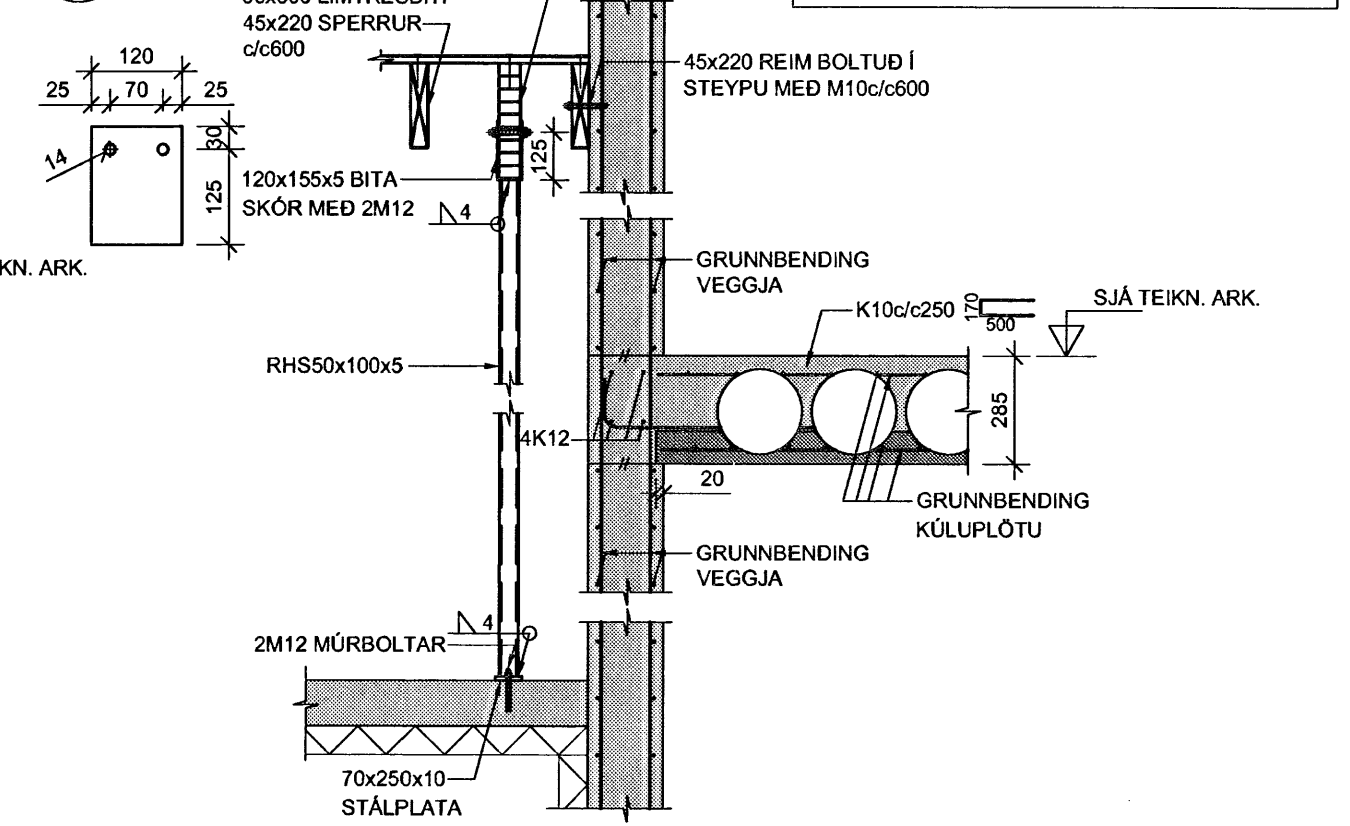
2 SNID 1:20



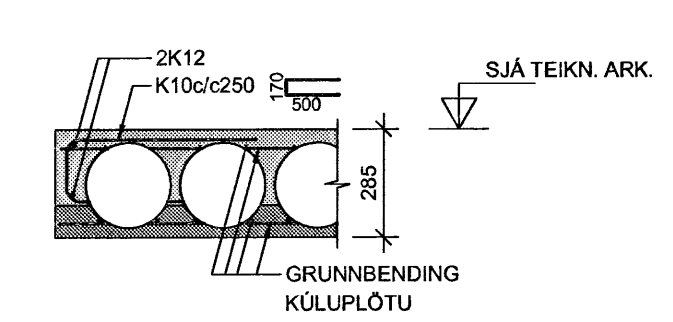
3 SNID 1:20



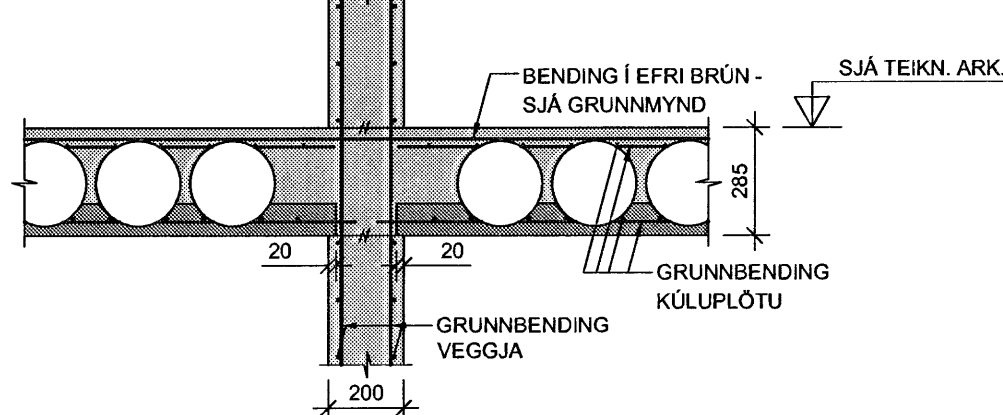
4 SNID 1:20



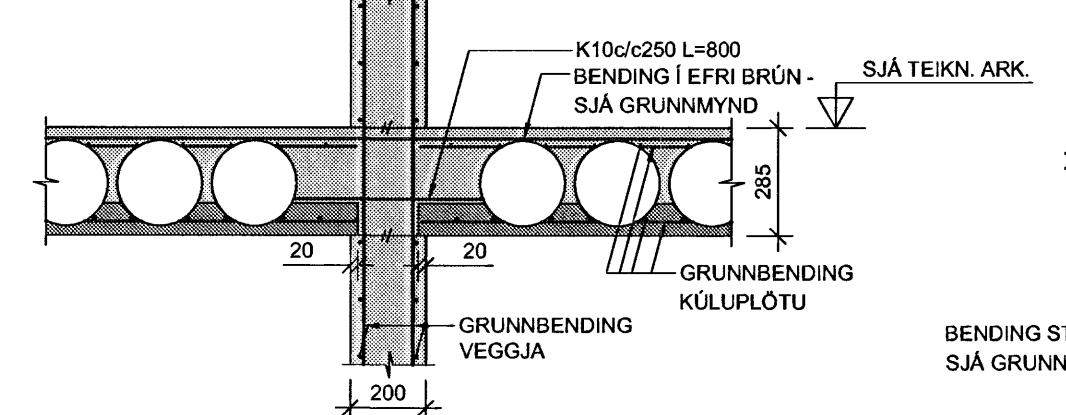
5 SNID 1:20



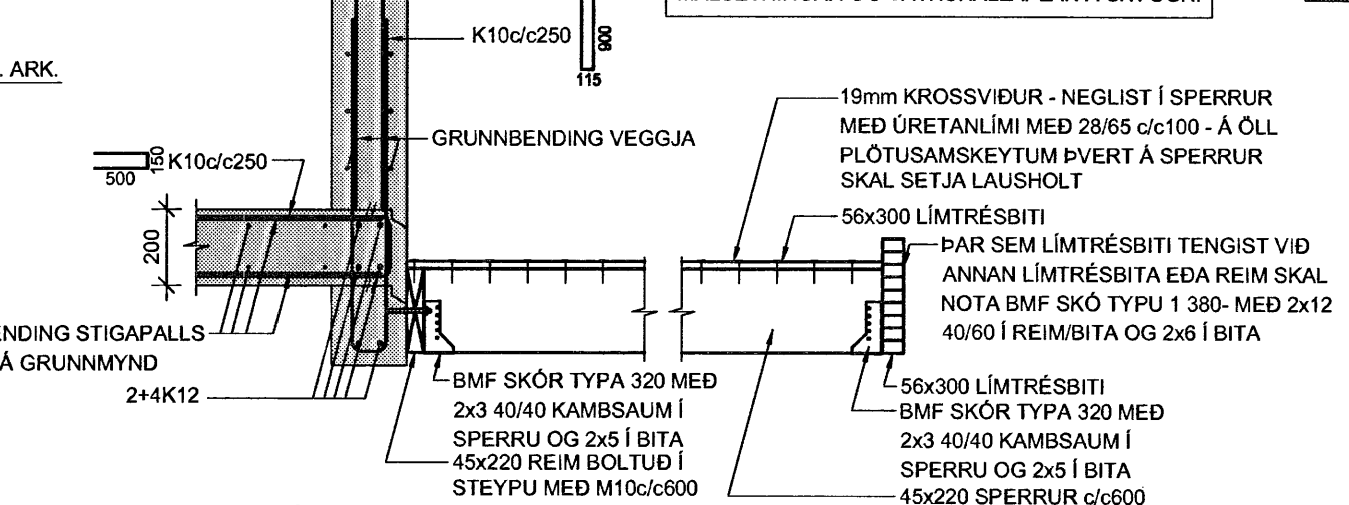
6 SNID 1:20



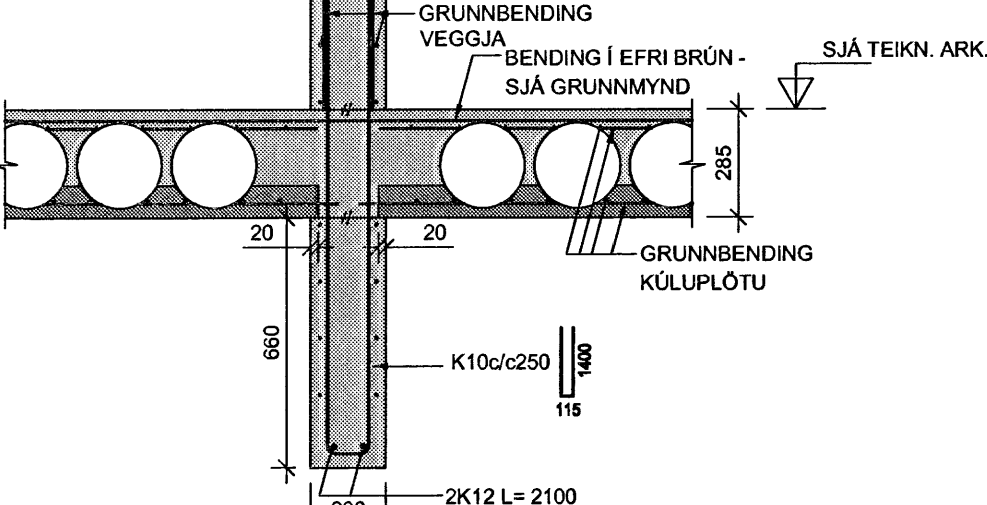
7 SNID 1:20



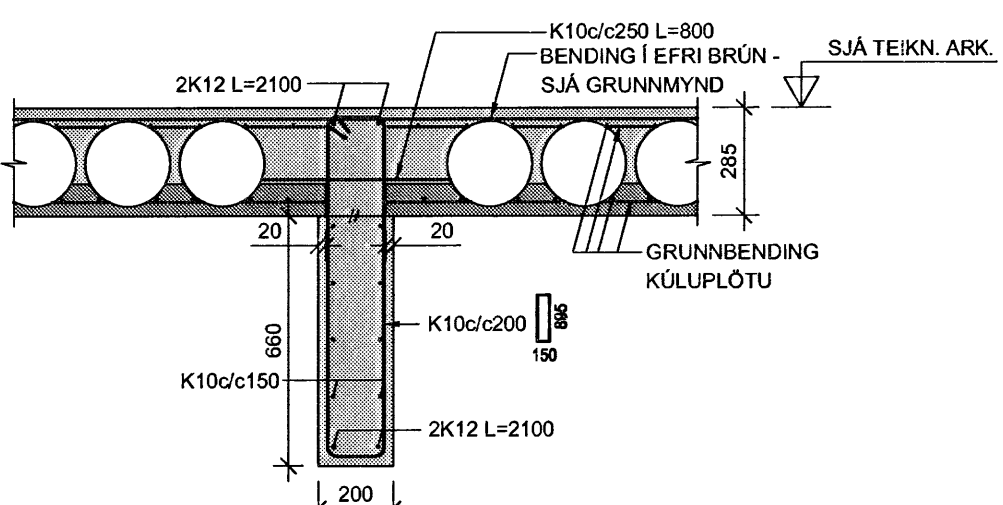
8 SNID 1:20



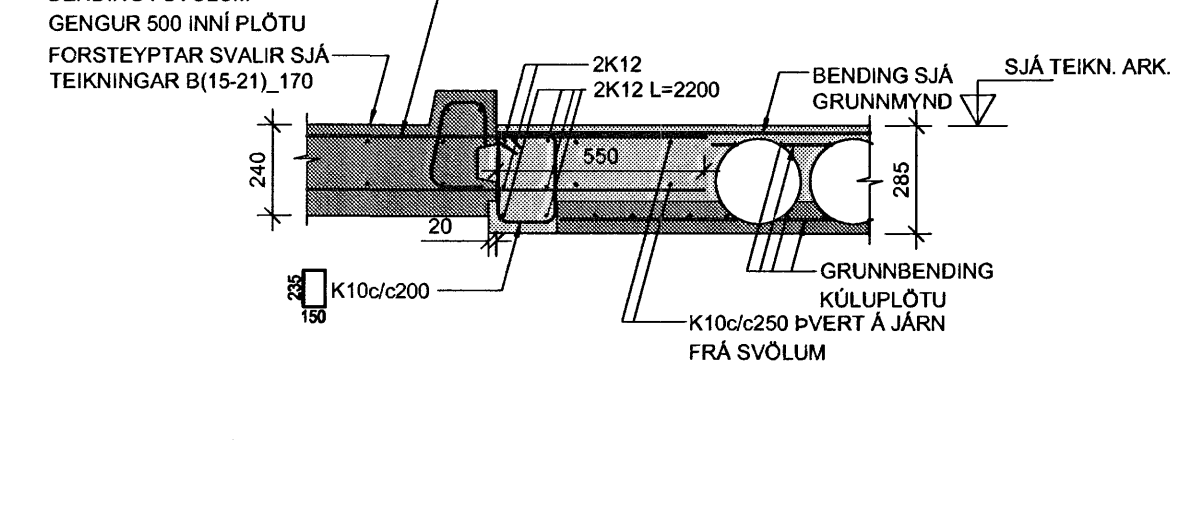
9 SNID 1:20



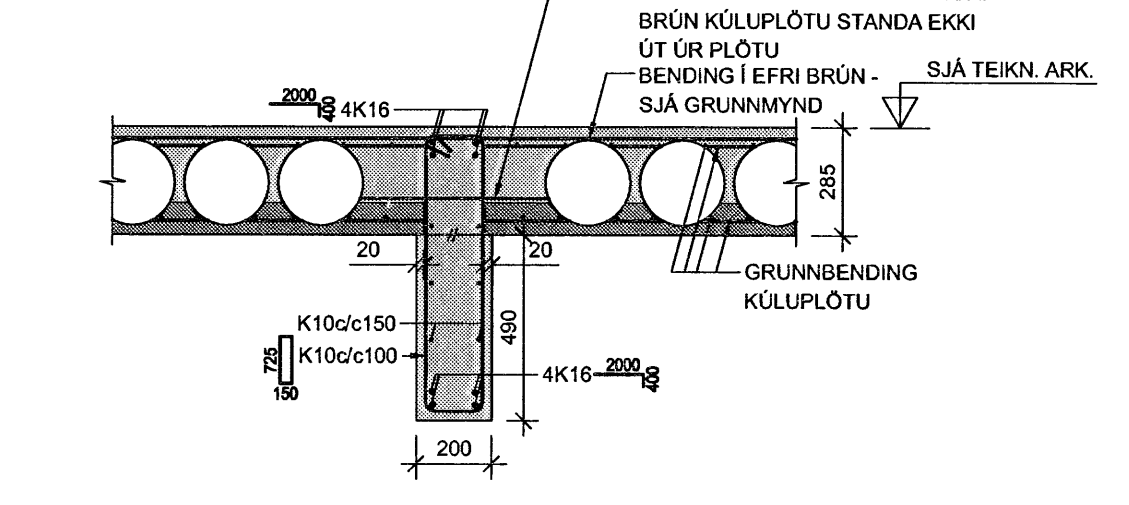
10 SNID 1:20



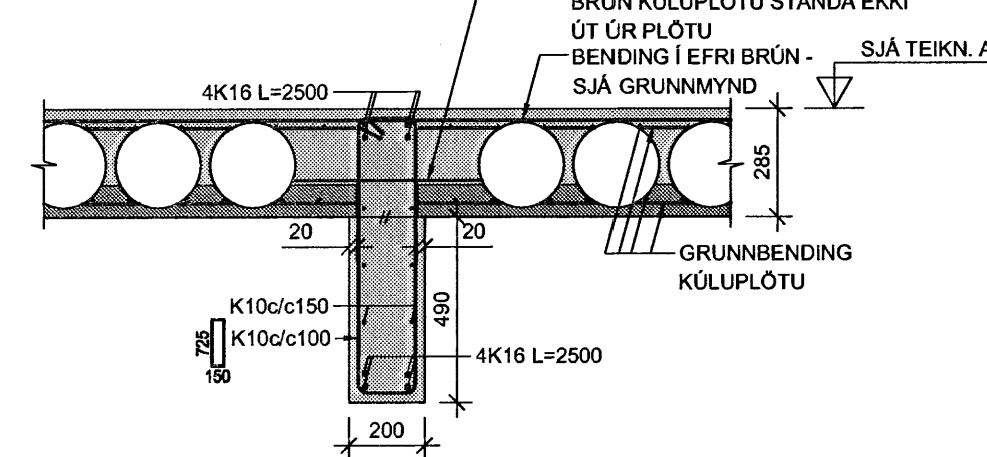
11 SNID 1:20



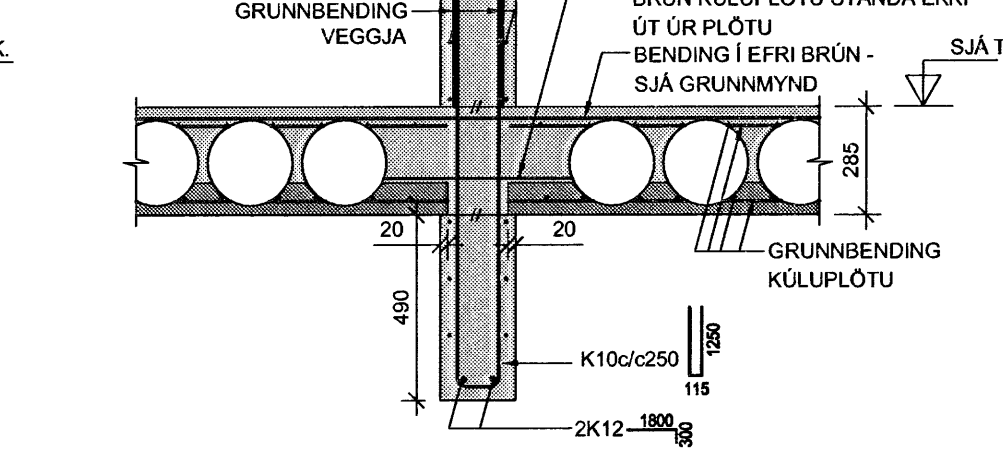
12 SNID 1:20



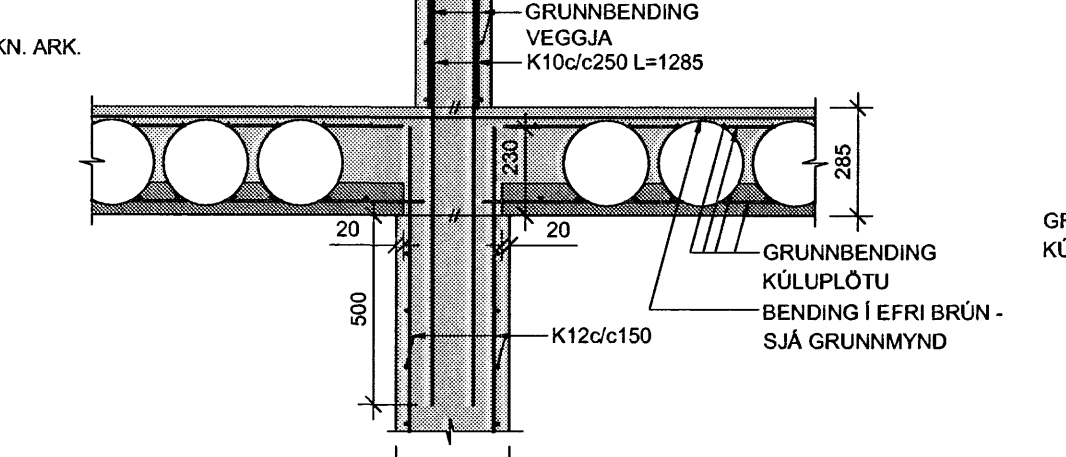
13 SNID 1:20



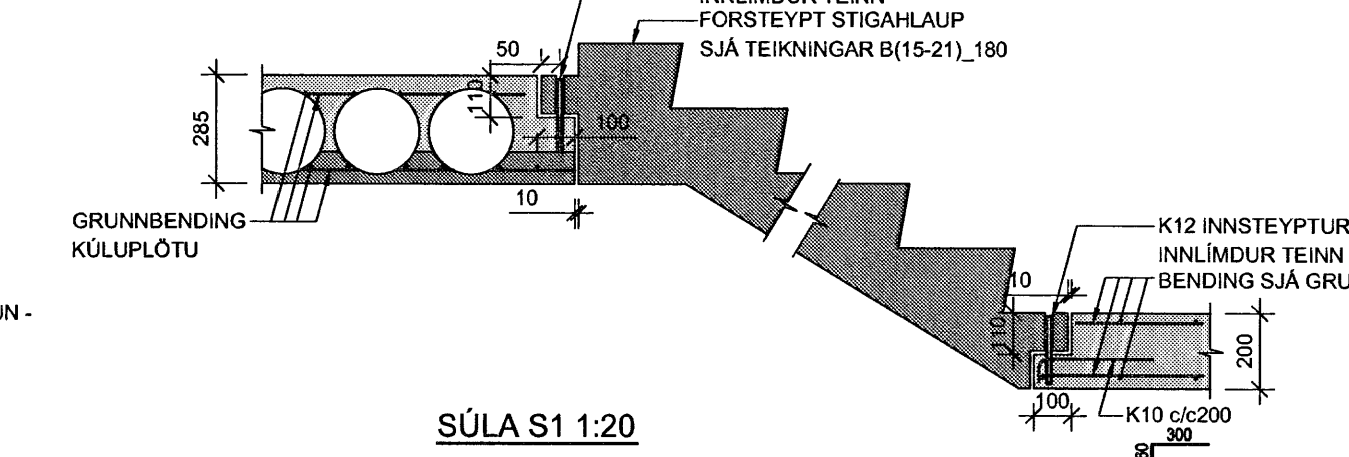
14 SNID 1:20



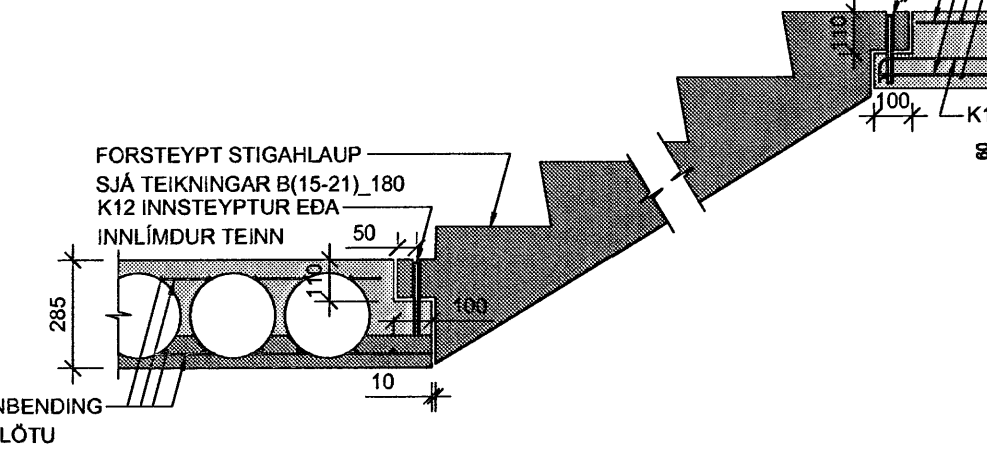
15 SNID 1:20



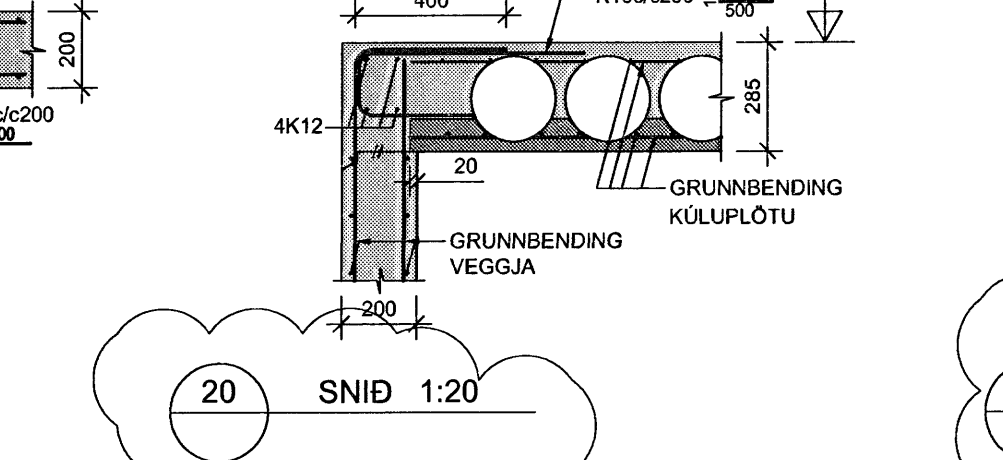
16 SNID 1:20



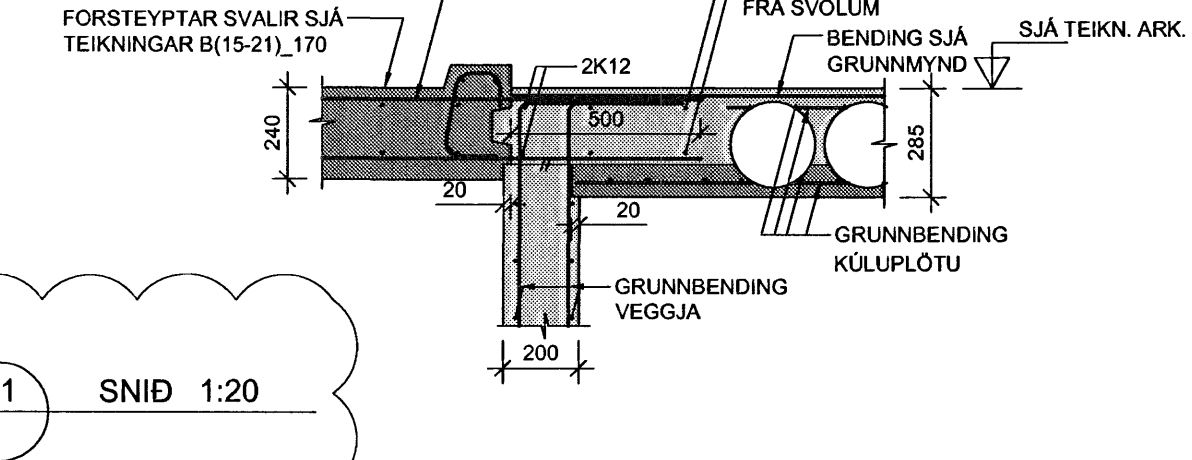
17 SNID 1:20



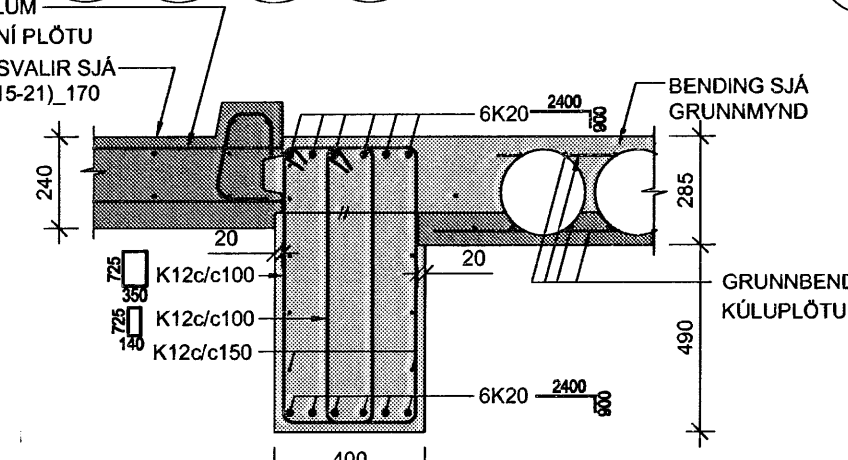
18 SNID 1:20



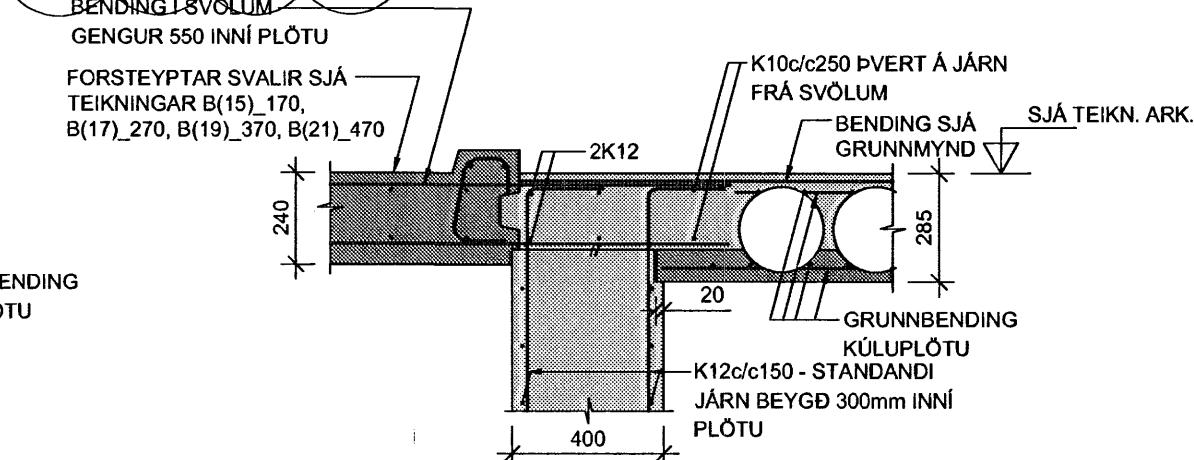
19 SNID 1:20



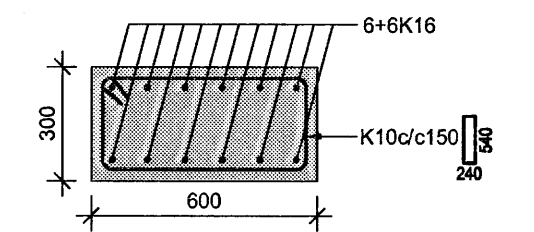
20 SNID 1:20



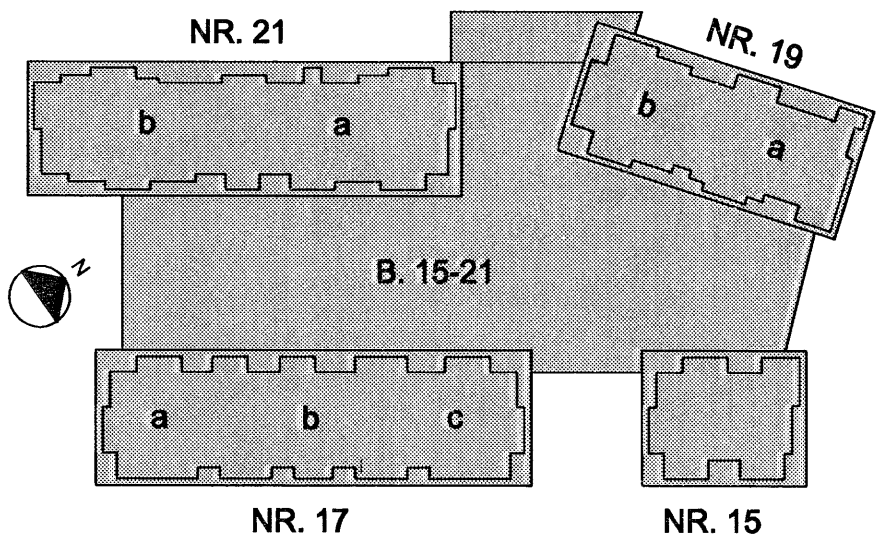
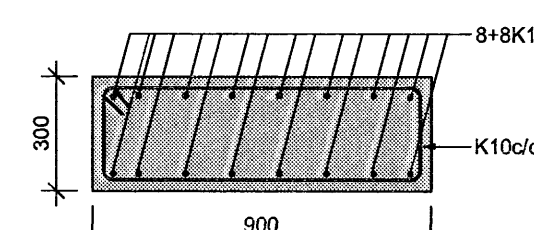
21 SNID 1:20



SÚLA S1 1:20



SÚLA S2 1:20



SKÝRINGAR: - ÖLL MÁL ERU Í MILLIMETURM, ALLIR KÓTAR ERU Í METRUM - ALLA VEGGI SKAL BENDA MED K10a/c250 LÓDRÉTT OG K10a/c150 LÁRÉTT NEMA ANNAD SE SÉRSTAKLEGA TILGREINT - SJÁ ALMENN SNID FYRIR VEGGBENDINGU Í KRINGUM OP OG Á SAMSEYKTUM

TÁKN: TÁKNAR STADSTEYPU TÁKNAR FORSTEYPTAR EININGAR

TILVÍSANIR: ALMENNAR SKÝRINGAR . . . SJÁ BL. NR. B(15-21)_001