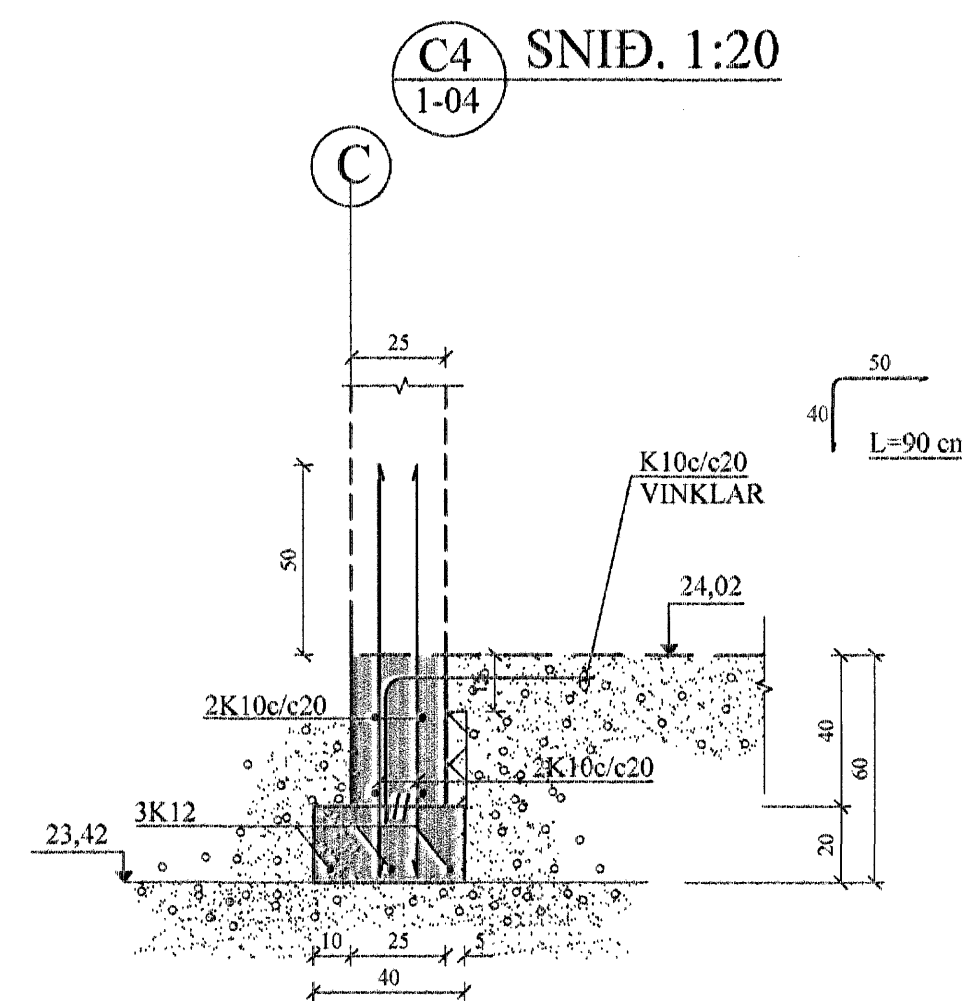
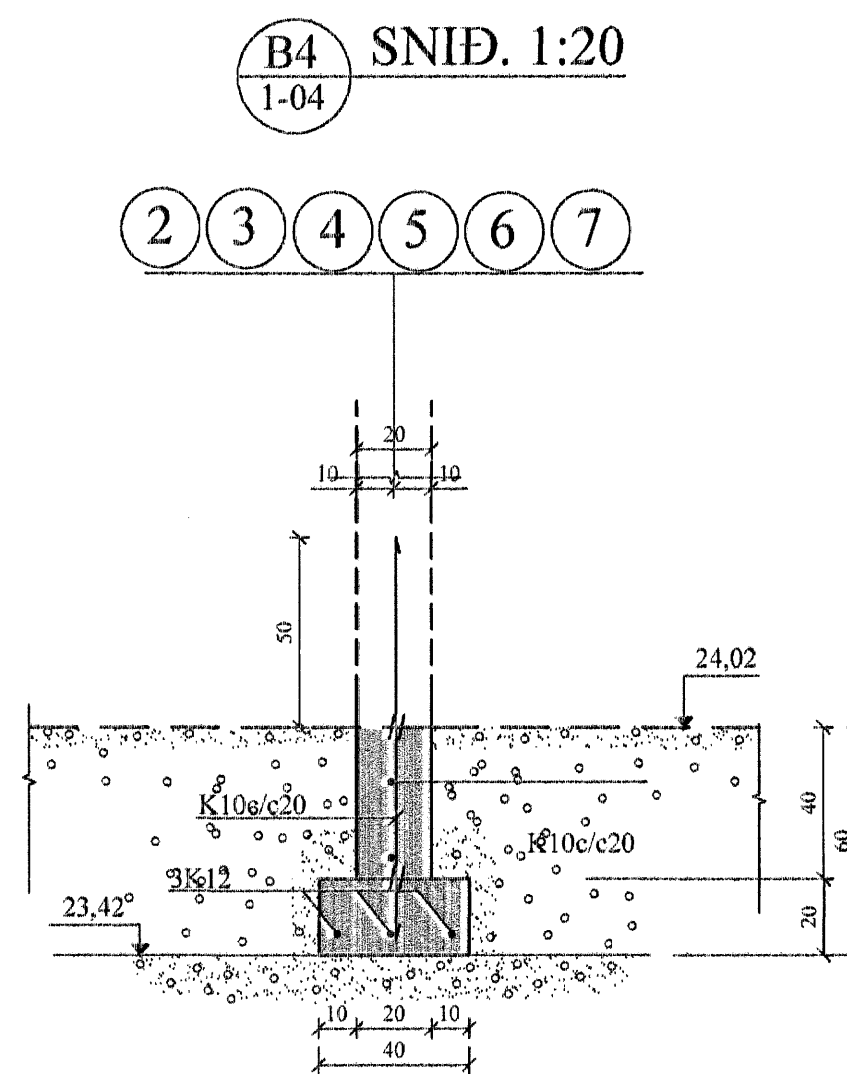
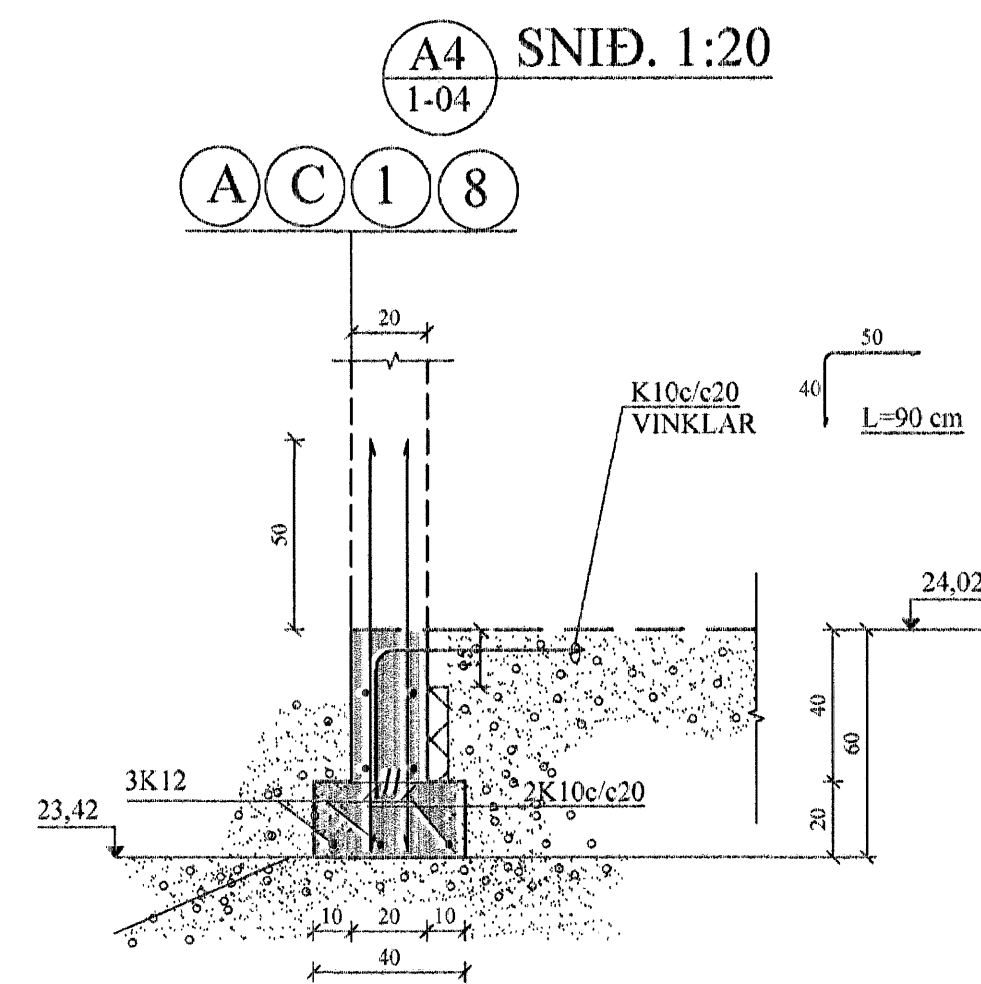


# UNDIRSTÖÐUR, SNIÐ. 1:20



Samþykkt þann  
26 JULI 2007

Byggingulltrúinn í Hafnarfróð  
F.h. Sigurbjartur Halldórsson


BREYTINGAR

**TILVÍSANIR:**  
SKÝRINGAR..... SJÁ TEIKN. NR. 1-01

**2K12, L = 130 KOMI Í ALLA VEGGENDA OG UPP MEÐ HURÐAOPUM**

ATH:  
Vanda skal til þjöppunar á fyllingu  
E2 ≥ 120 MPa ; E2/E1 ≤ 2,2

**VERKTAKA ER HEIMILT AÐ NOTJA Í BOJNPLÖTU K 189 BENDINET Í STAD HEFÐBUNDINNA BENDIJÁRNA.**

Reikn.	JKR	Júni '07	Útgáf.	18.06.2007
Teikn.	GN	Júni '07	Kvarði:	1:20
Ath.				
Samþ.				
<b>DRANGAURAUN 3</b>				Nr. 1-04
Verkhiluti UNDIRSTÖÐUR, SNIÐ.				Jón Kristjánsson Byggingarvæðingur FVF Skulagata 19 101 Reykjavík Sími: 551-5820 Gsm: 863-2154 Hl. 21054-629 Netfang: jk@skinnet.is http://www.vk.is