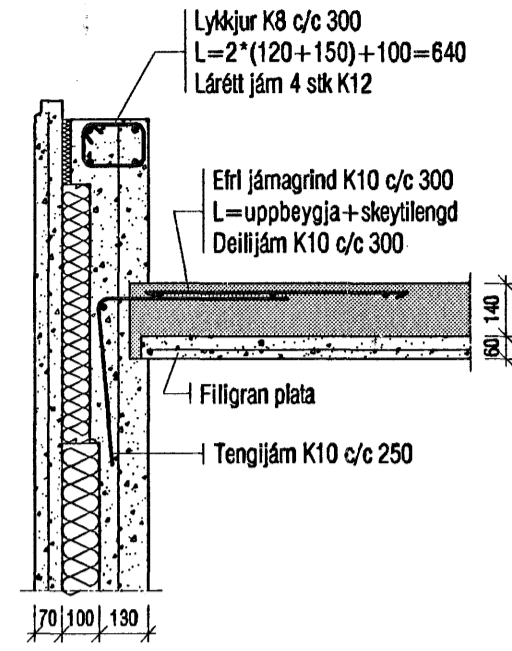
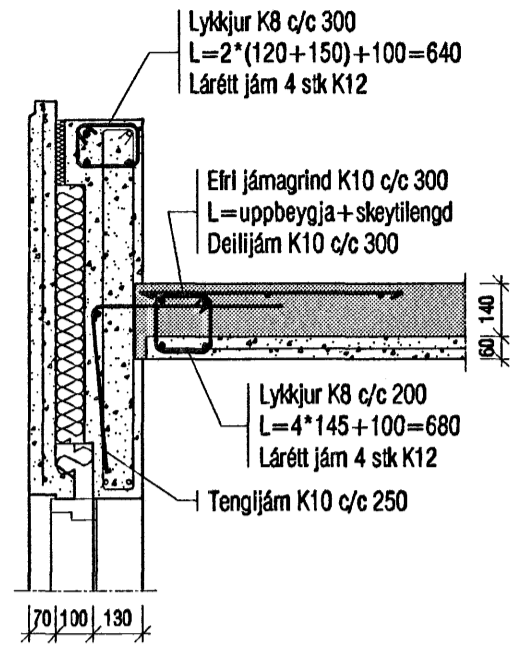


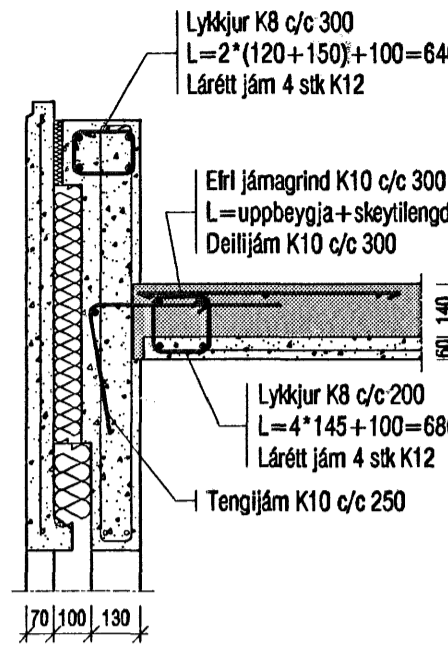
Mkv.1:20  
p1  
B-07



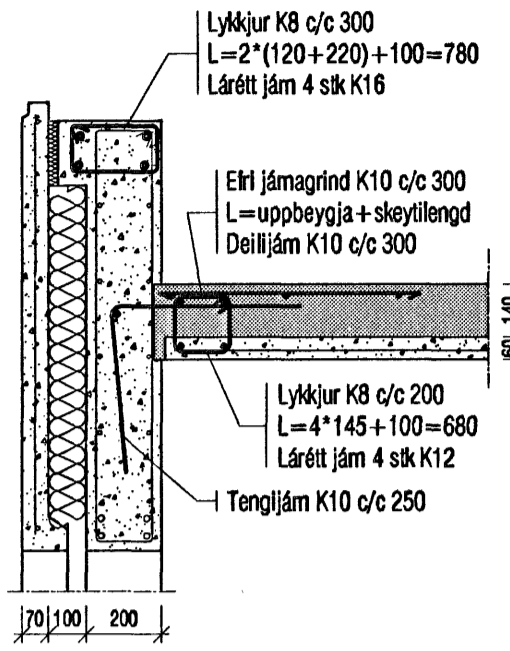
Mkv.1:20  
p2  
B-07



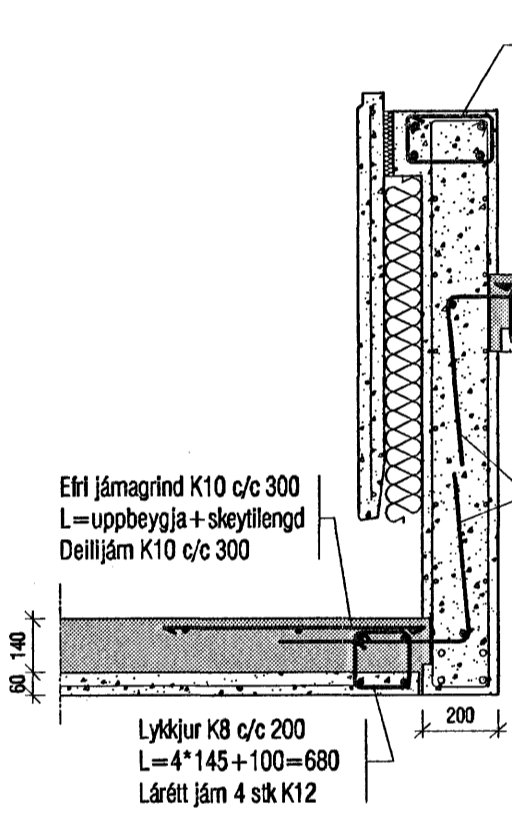
Mkv.1:20  
p3  
B-07



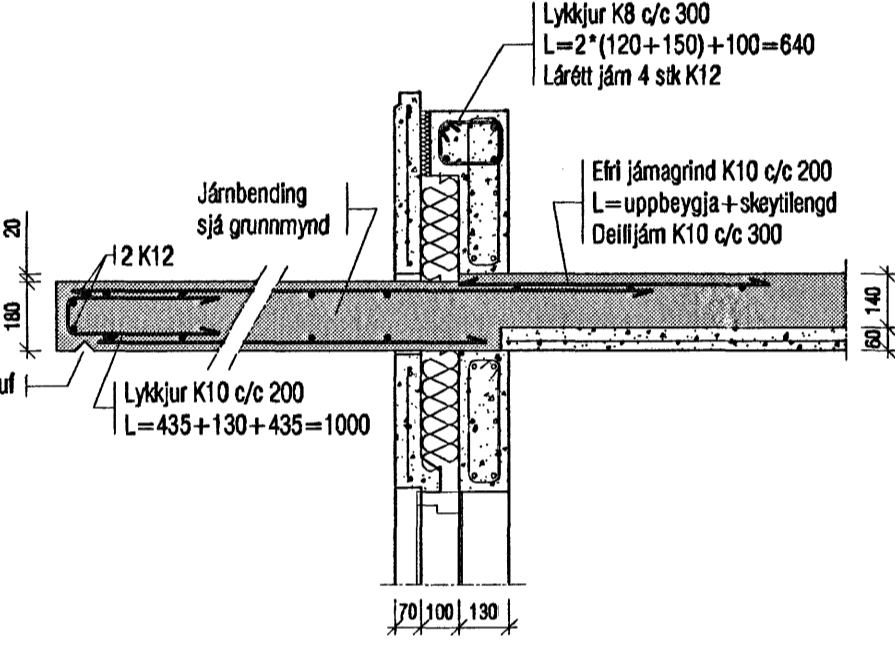
Mkv.1:20  
p4  
B-07



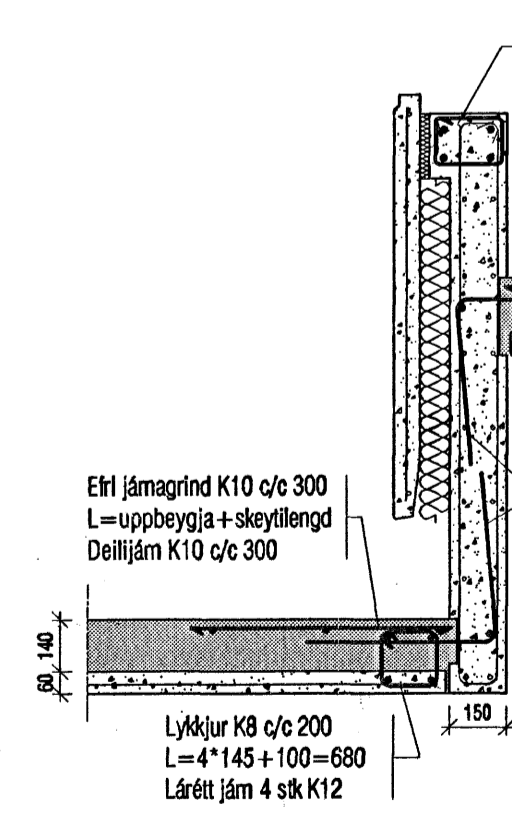
Mkv.1:20  
p5  
B-07



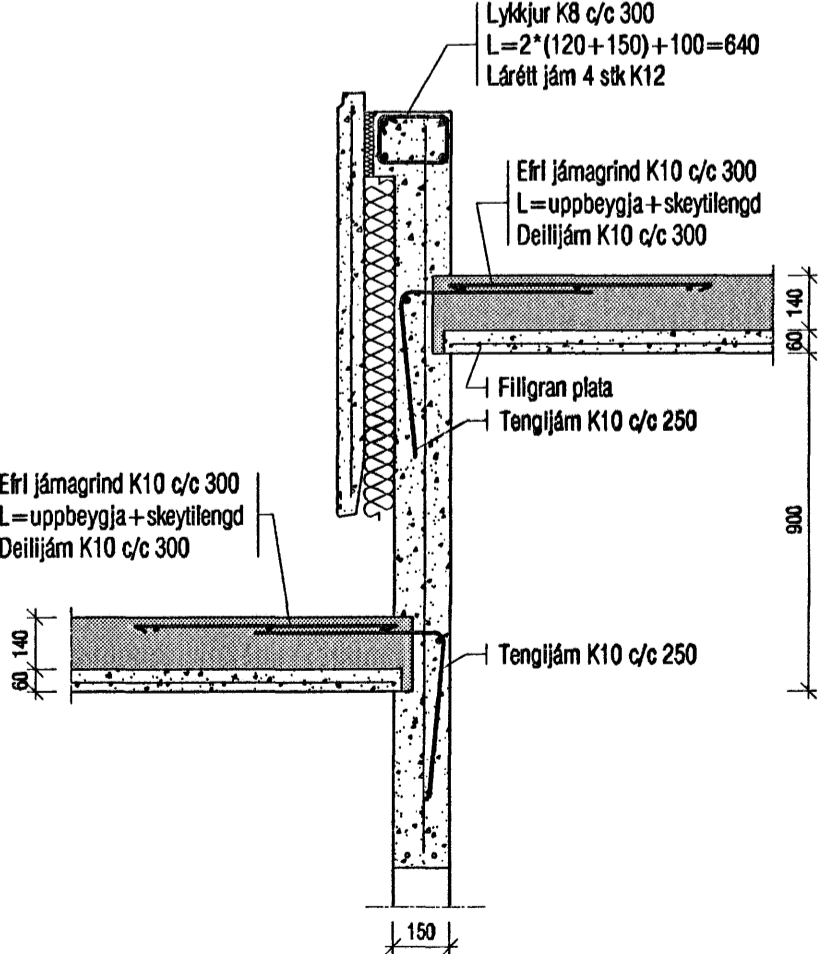
Mkv.1:20  
p6  
B-07



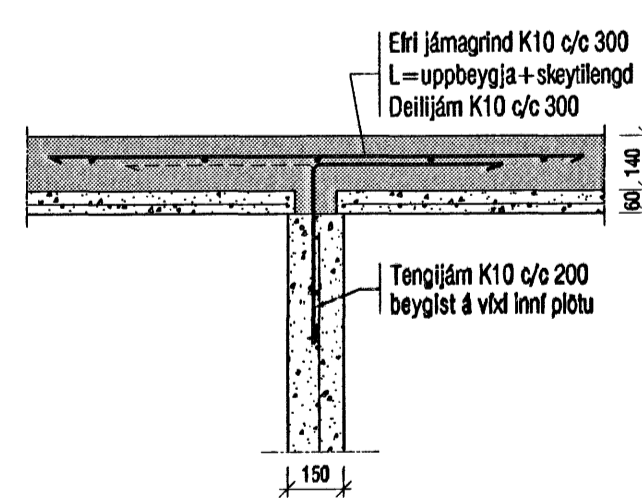
Mkv.1:20  
p7  
B-07



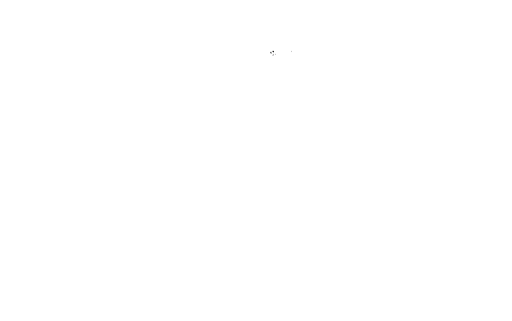
Mkv.1:20  
p8  
B-07



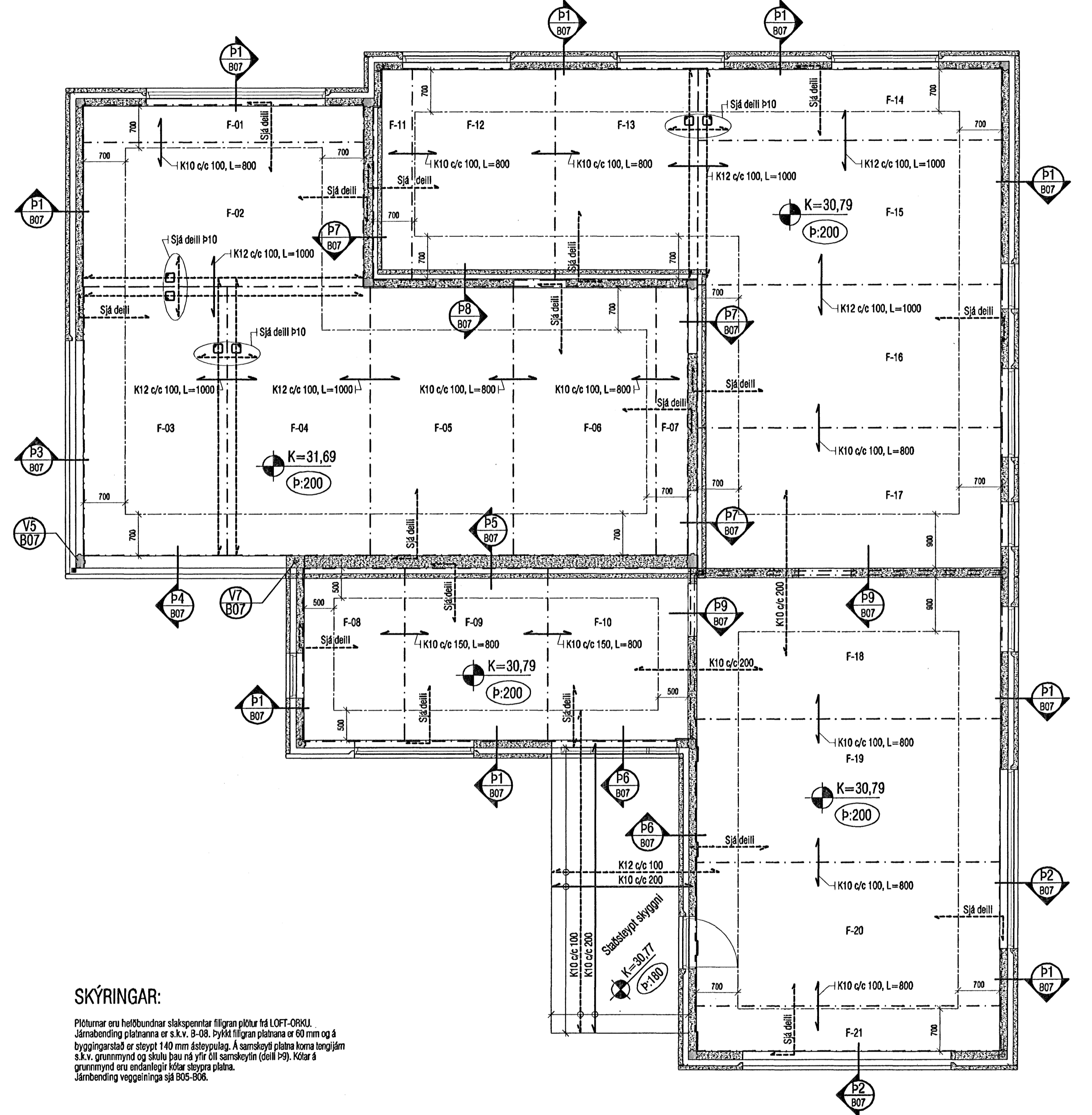
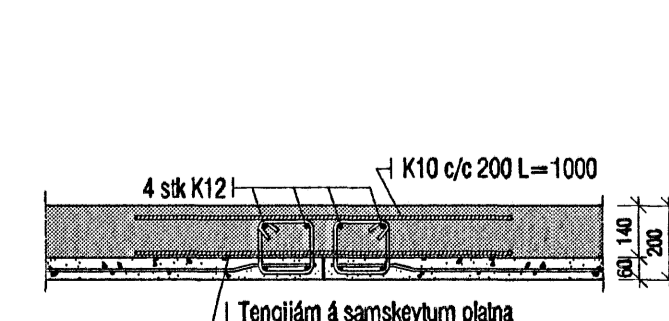
Mkv.1:20  
p9  
B-07



Mkv.1:20  
p9  
B-07



Mkv.1:20  
p10  
B-07



SKÝRINGAR:

Plötur eru hefðbundnar slakspenntar filigran plötur frá LOFT-ORKU. Jámabending pláttanna er s.k.v. B-08. Þykkt filigran pláttanna er 60 mm og á byggingarstað er steypt 140 mm ásteyplag. Á samskyld pláttum koma tengjám s.k.v. grunnmynd og skulu þau ná yfir öll samskyld plátt (deili P-9). Kötur á grunnmynd eru aðeins til kótta slópa plátt. Jámabending vegglinga sjá B05-B06.

Mkv.1:20  
p9  
B-07

Lóðrétt deili í samskyld filigranplátt.

Mkv.1:20  
p10  
B-07

Samþykkt þann  
11 JUNI 2007  
Byggingulltrúnn í Hafnarfirði  
F.ri.Sigurbjartur Halldórsson

VEKTOR - hönnun og ráðgjöf - Akralind 6, 201 Kópavogi. Sigurður Halldórsson byggingateknískráðgjafi. KÍ 03083-7149 símt. 554-8803 fax 554-8808. BR.1 06.02.07. Pakplötur Grunnmynd og deili. Harnéð PJ, Tölvunéð PJ. Útgefið 06.02.07, Vorkr. A-06-04-23, Málfrétt. 1:50/1:20, Tölv. B-07.