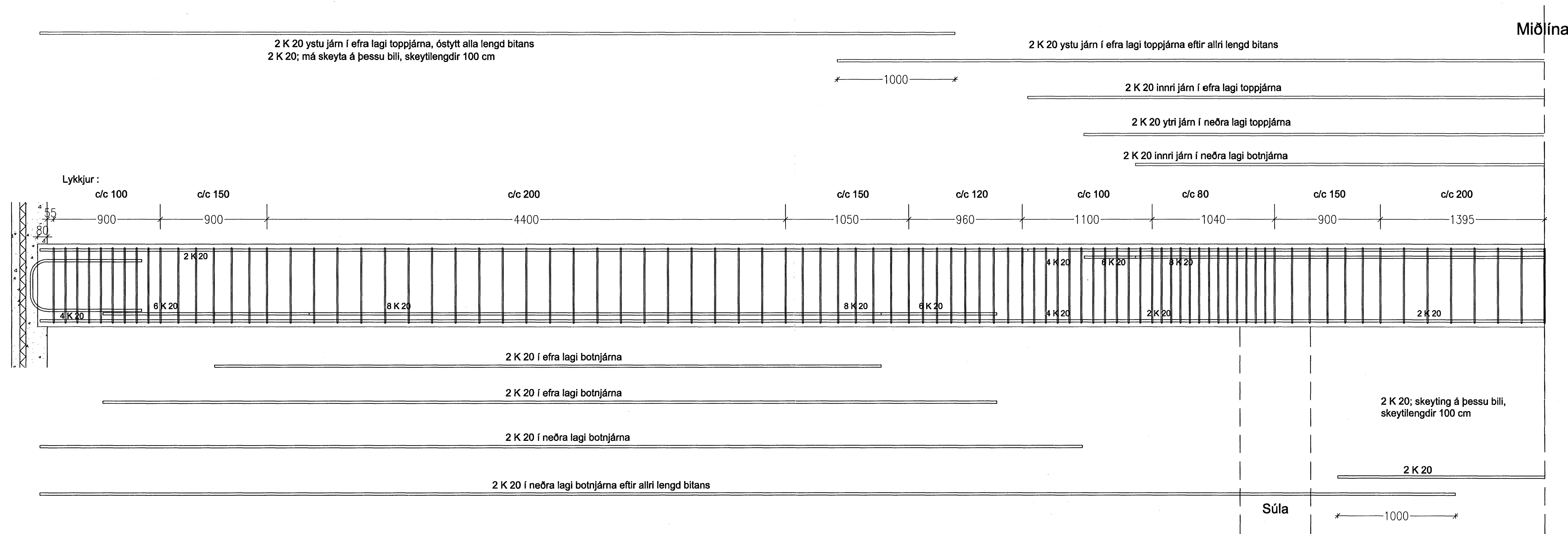
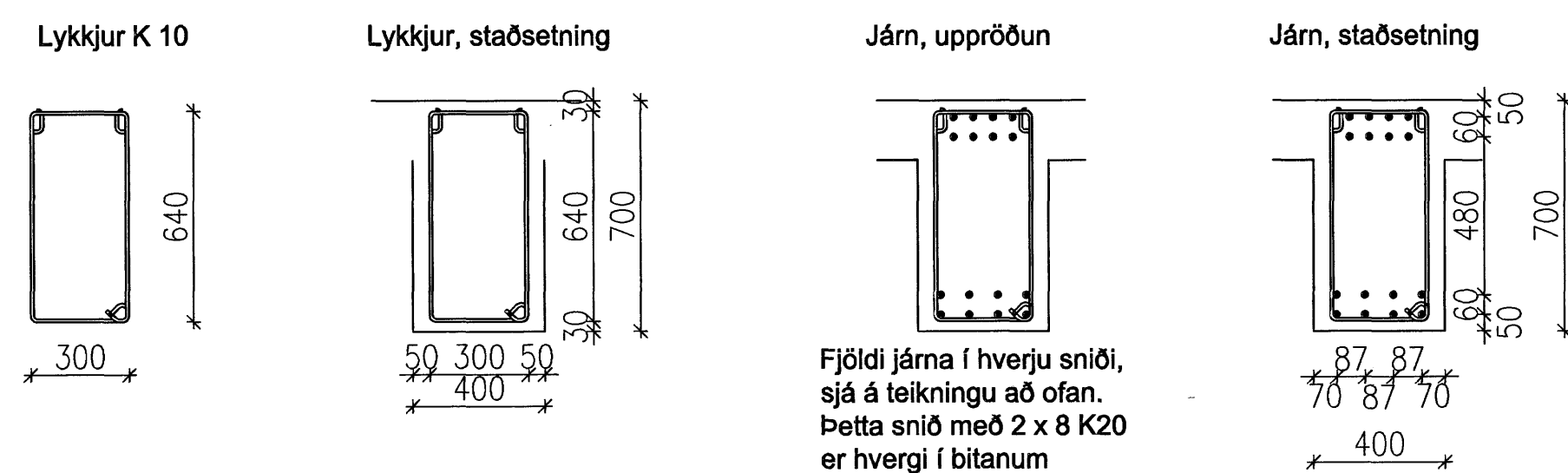


Biti undir plötum á efri og neðri hæð, hliðarmynd 1 : 20



Þversnið í bita, staðsetningar járna 1: 20



Fjöldi járna í hverju sniði, sjá á teikningu að ofan. Þetta snið með 2 x 8 K20 er hvergi í bitanum

Snið í bita með málsetningum og tengingum, sjá teikningu 1.07

Samþykkt þann  
11 JUNI 2007  
Byggingfulltrúinn í Hafnarfirði  
F.Þ. Sigurbjartur Halldórsson

Breytt 10. maí 2007

Verkfræðistofa	Halldórs Hannessonar s. 5654355 Gunnarsundi 10 Hafnarfirði
Norðrhella 5 Hafnarfirði	Mkv. 1 : 20
Biti undir plötum, deili, snið, málsetningar	Reiknað H.H.
	Teiknað H.H.
	Kl. hönnuðar 141139-2159
	Breytt 10. maí 2007
Verk: Norðrhella 5	Teikning nr.: 1.09
	Dags.: 25. mars 2007