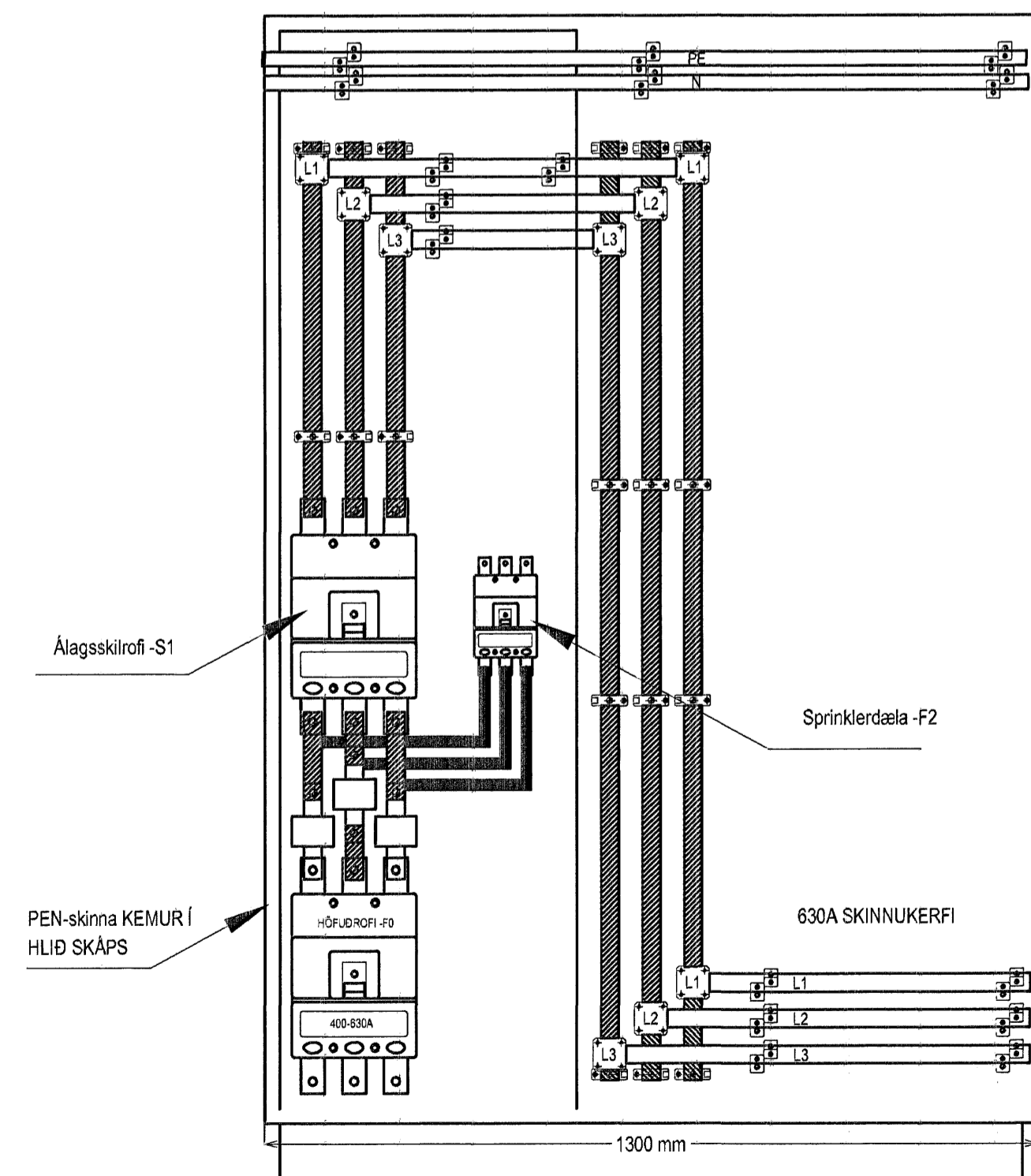
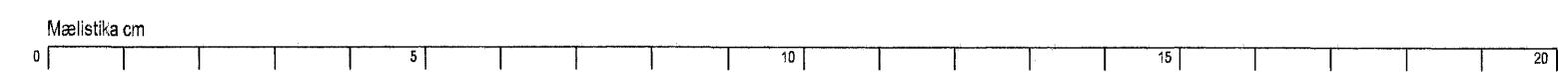


Dæmi um uppbyggingu  
AÐALTAFLA  
T1.0



Dæmi um uppbyggingu  
AÐALTAFLA  
T1.0



Hönnuður:  
STH  
Yfirfarð:  
M.M.  
Samþykkt: *[Signature]* kt: 100356-3336

Breytingar:

- 
- 
- 
- 
- 
- 

Lykilmynd

Aðalhönnuður:

*[Signature]*

Verslunnarhúsnæði  
Tjarnavellir 11  
220 Hafnarfjörður

Raflagnir  
Útlit T1.0  
Mkv: Enginn

**RTS**  
VERKFRÆÐISTOFA

Grensásvegur 3  
108 Reykjavík  
Sími 520 9900  
Fax 520 9901  
www.rts.is



FS 8874

34-2032-1-  
7. mars 2007

011102

A