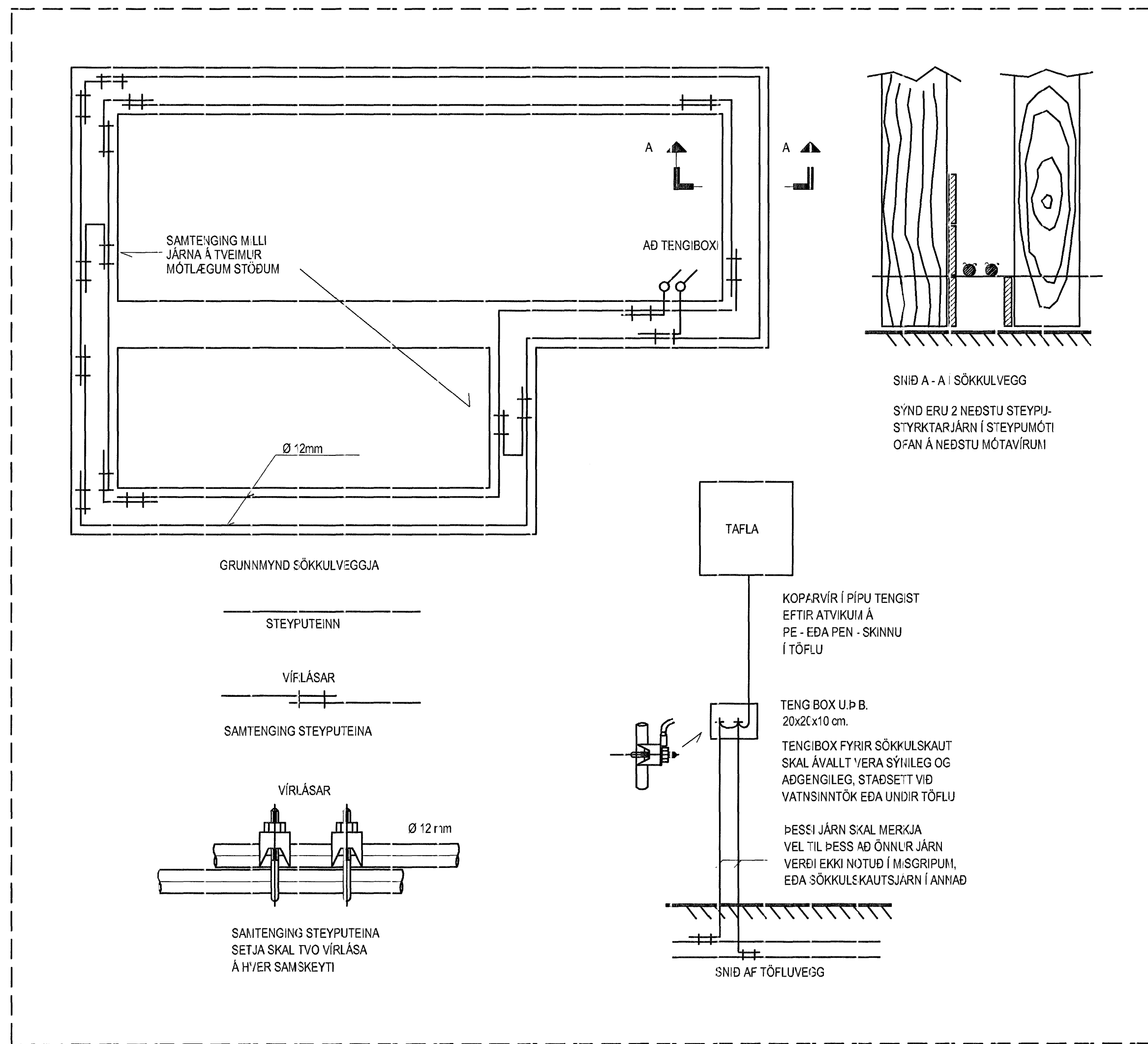
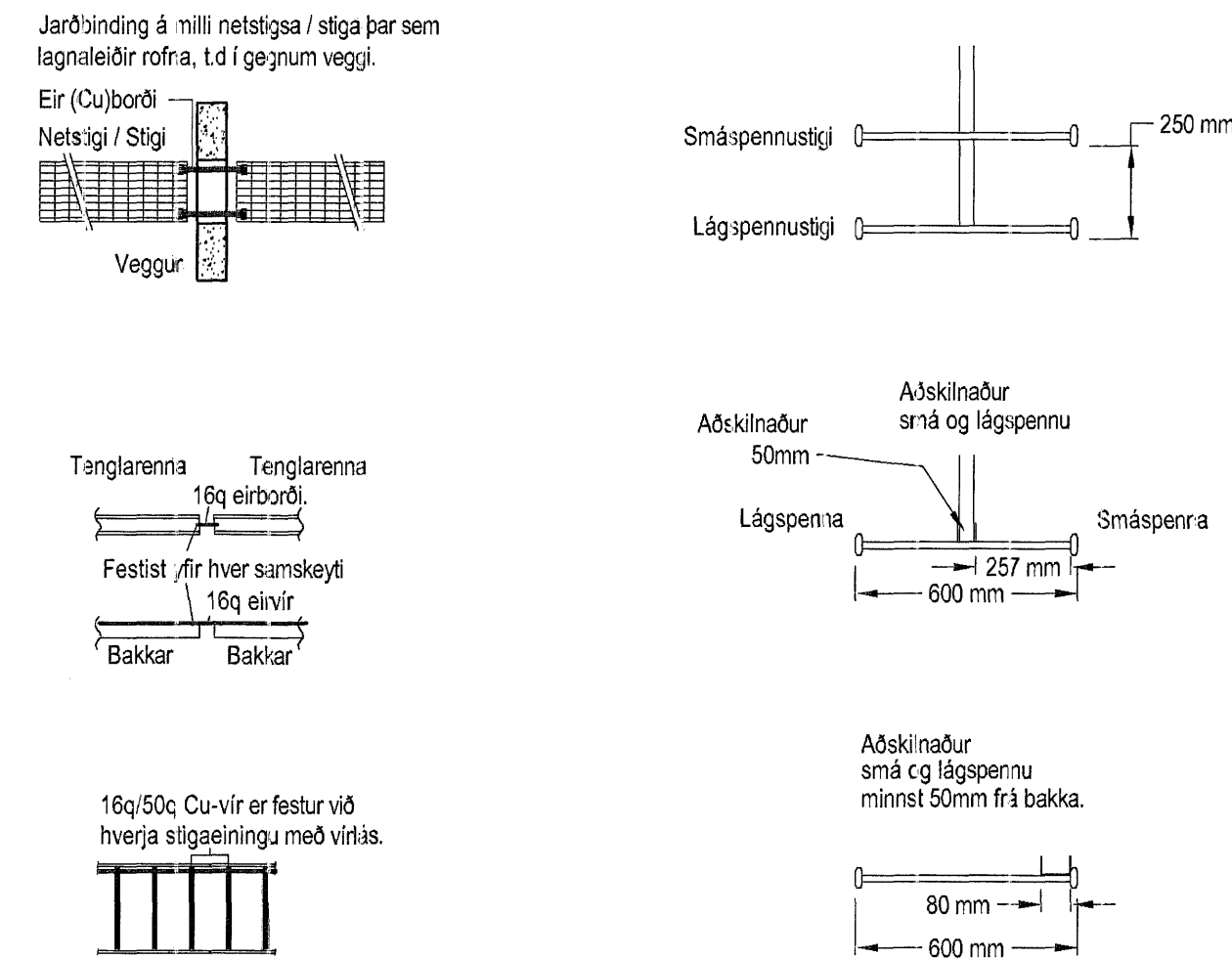


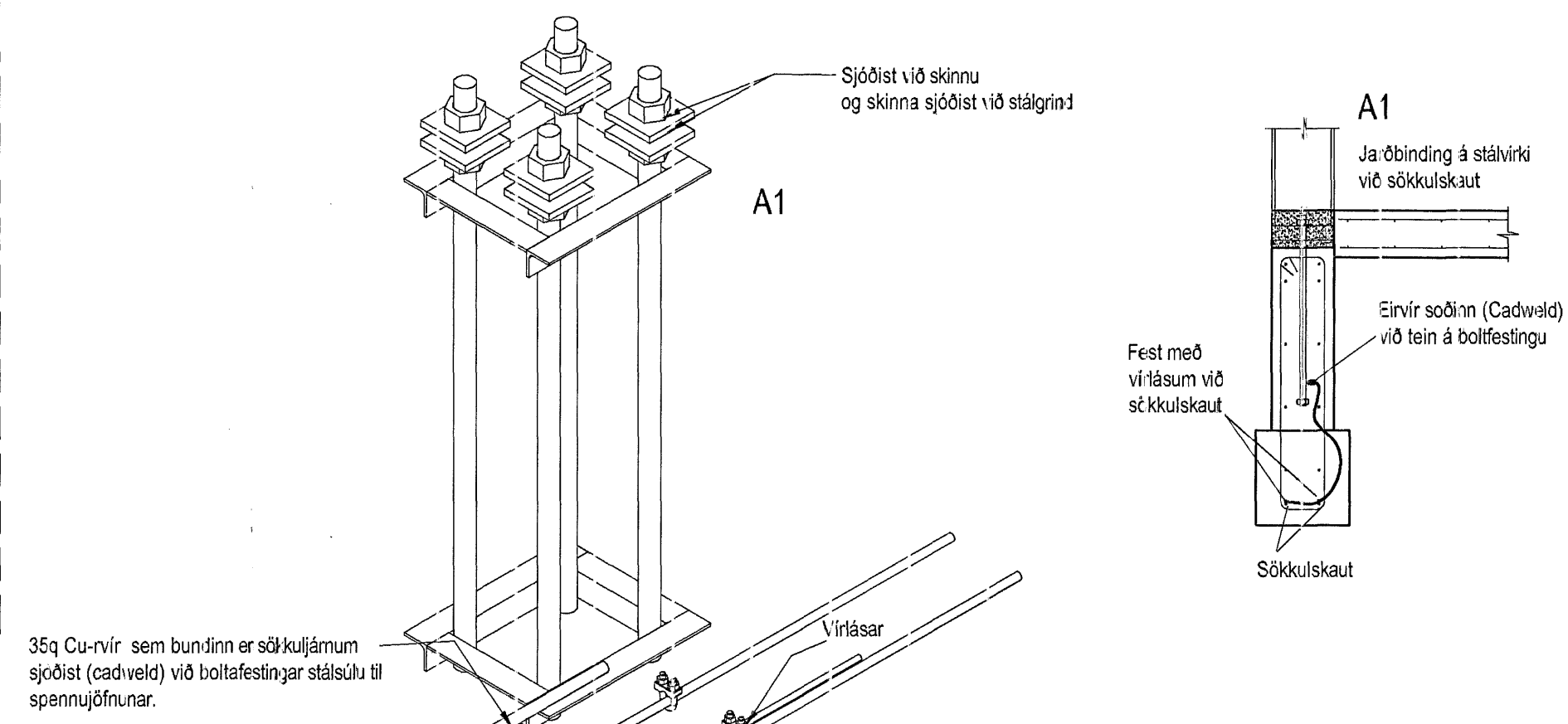
SKÝRINGAMYNDIR AF SÖKKULSKAUTI  
ERU EKKI Í MÆLIKVARÐA



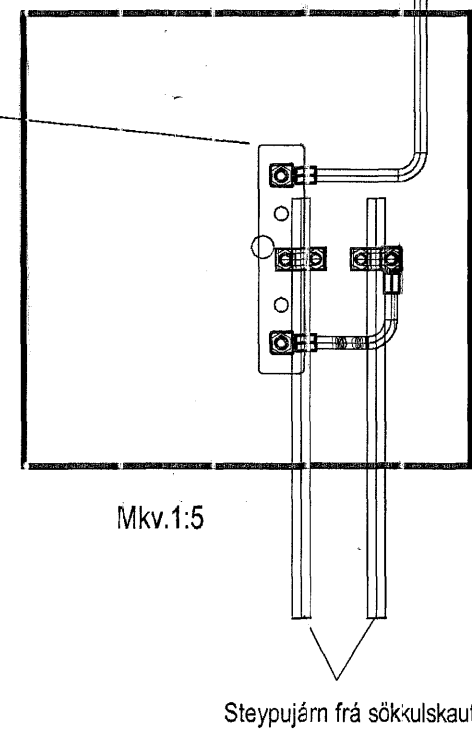
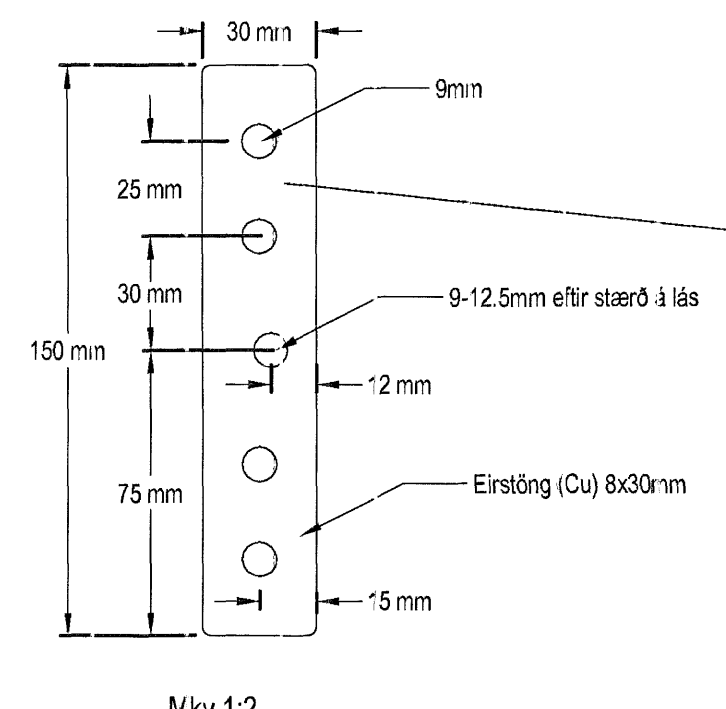
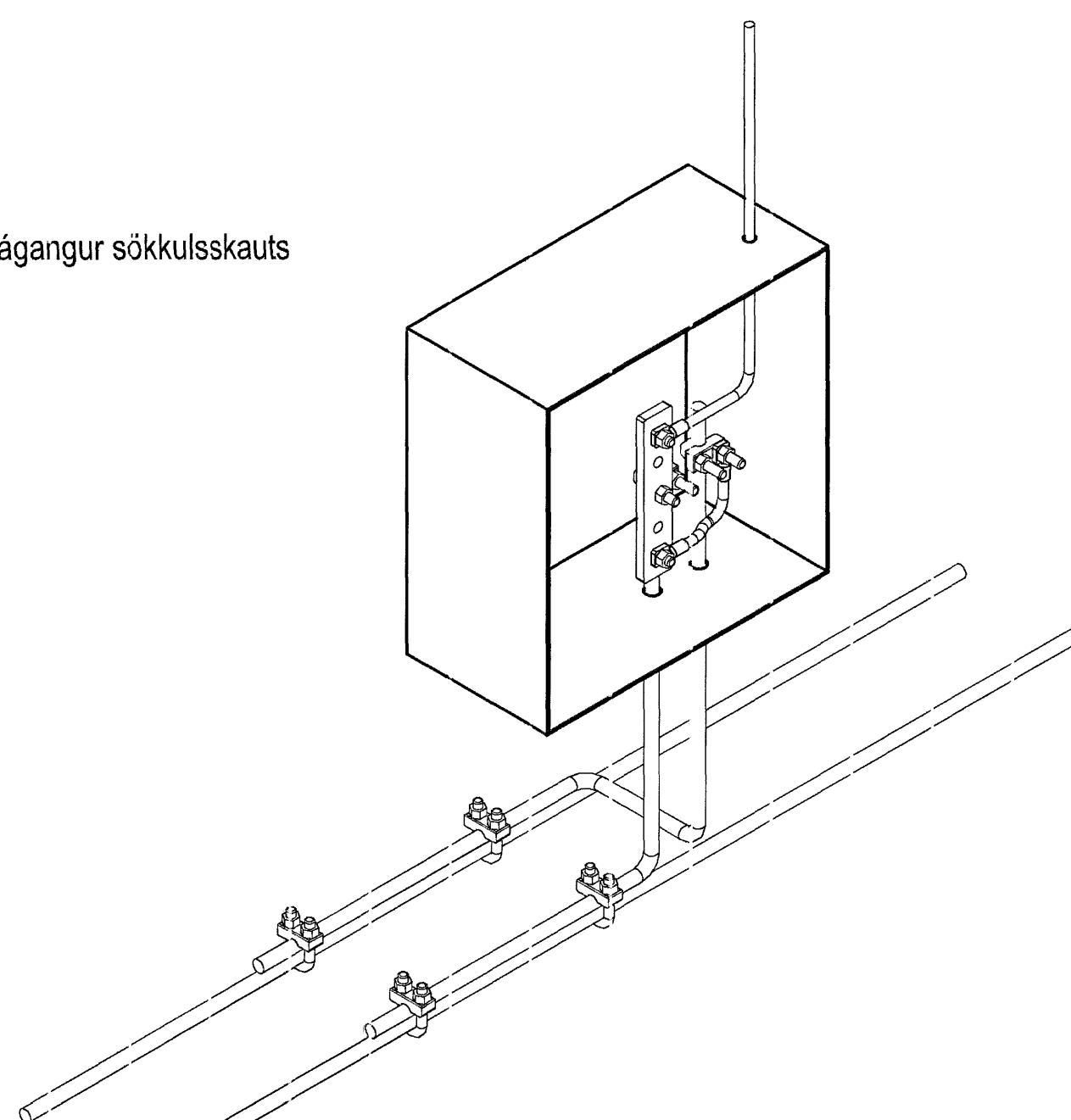
Dæmigerður frágangur á spennujöfnun lagnaleiða



Dæmi um frágangur á spennujöfnun við stálgrind



Frágangur sökkulsskauts



Teng box fyrir sökkulskaut skal ávallt vera sýnilegt og aðgengilegt. Steypuvarnar frá sökkulskauti ganga inn í tengiboxið og hafa þeir verið merktir svo þeir verði ekki notaðir í annað. Samtengja skal teinara með 35 mm<sup>2</sup> Cu-vír og frá þeim skal leggja jarðvír í 25mm rör að töflu, sverleiki jarðvírs skal vera í samræmi við upplýsingar á einlinumynd.

Hönnuður:  
DES  
Yfirfarð:  
Magnus Mathíason  
Samb./kt: Davið Sólvas  
kt: 100356-3336

Braytingar:  
.....  
.....  
.....  
.....  
.....  
.....  
.....  
.....

Aðalhönnuður:  
G.J.

Fedex - hraðflutningar  
Selhella 9  
221 Hafnafjörður

Skýringamynd  
Sökkulskaut  
Mkv: Enginn

**RTS**  
VERKFRÆÐISTOFA

Grensásvegur 3  
108 Reykjavík  
Sími 520 9901  
Fax 520 9901  
www.rts.is

Atlix gætlavottun skv BS EN ISO 9001:2000

FRV  
Félagsráðgjafi

FS 88744

28-2050-1-  
2. febrúar 2007

xx0601

A

A1 MINNKUN A3  
Mælistærð 0

