

ADALTAFLA T1.0

TN-C-S kerfi 400 (230)V

* HVAD VARDAR TENGINGU STRAU/SPENNA
VÖR MELLE ER VÍÐAD TÍÐULÍSGA
TENGISÍMÁLMA SKÝRINGARMINN 2.87.4.0301

Allir strengir lagðir í stiga nema annað sé tekið fram.

Heimtaug OR. 3X50V/200A

200A (20C-250 A)

kWh

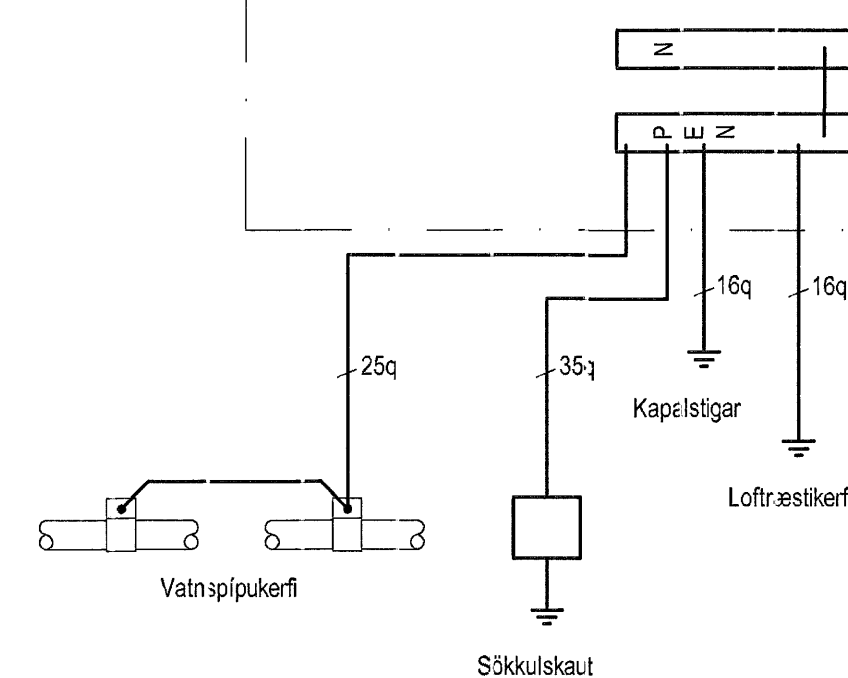
Skammhlaupsbretti

NEOZED 50 A

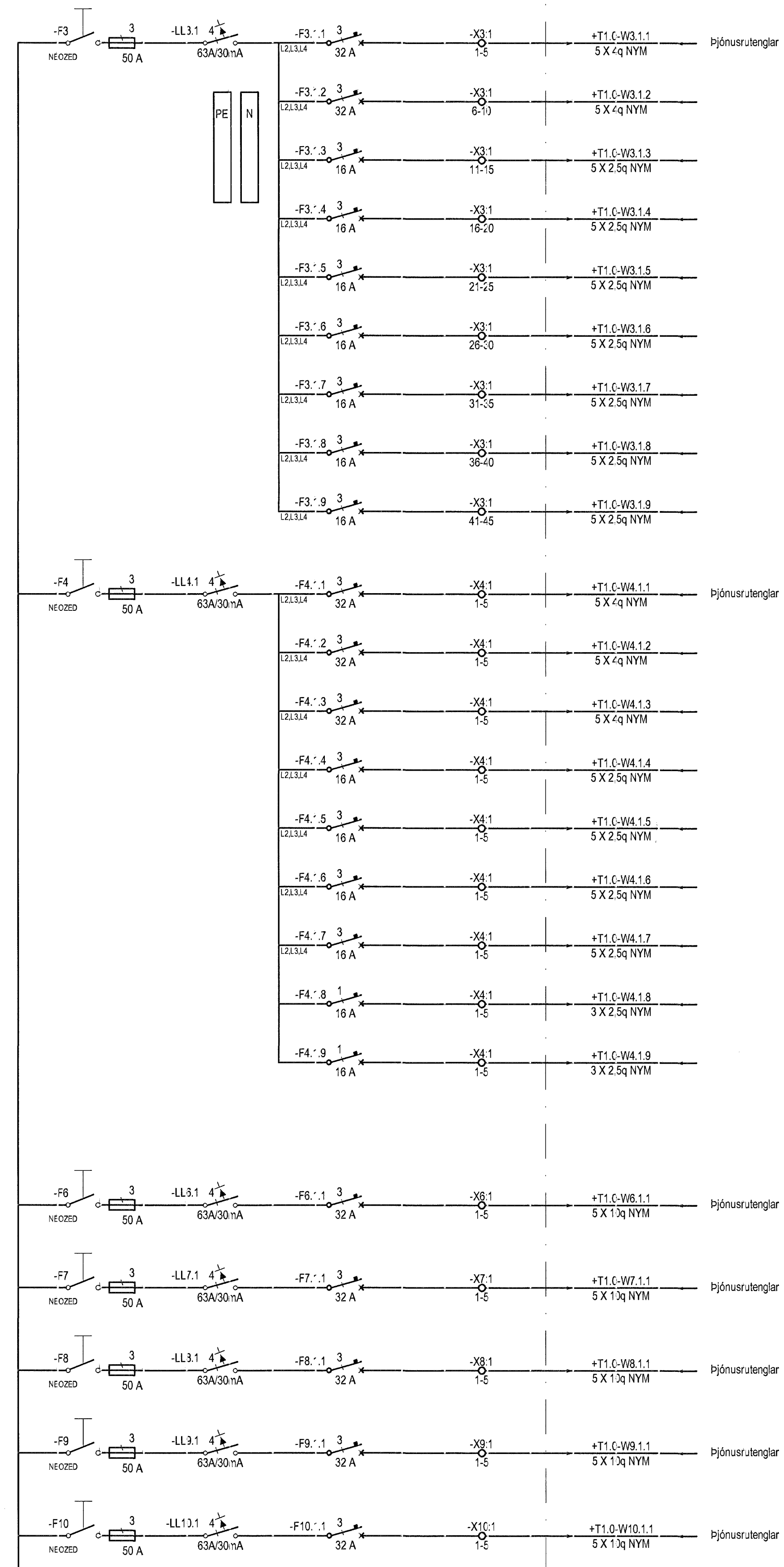
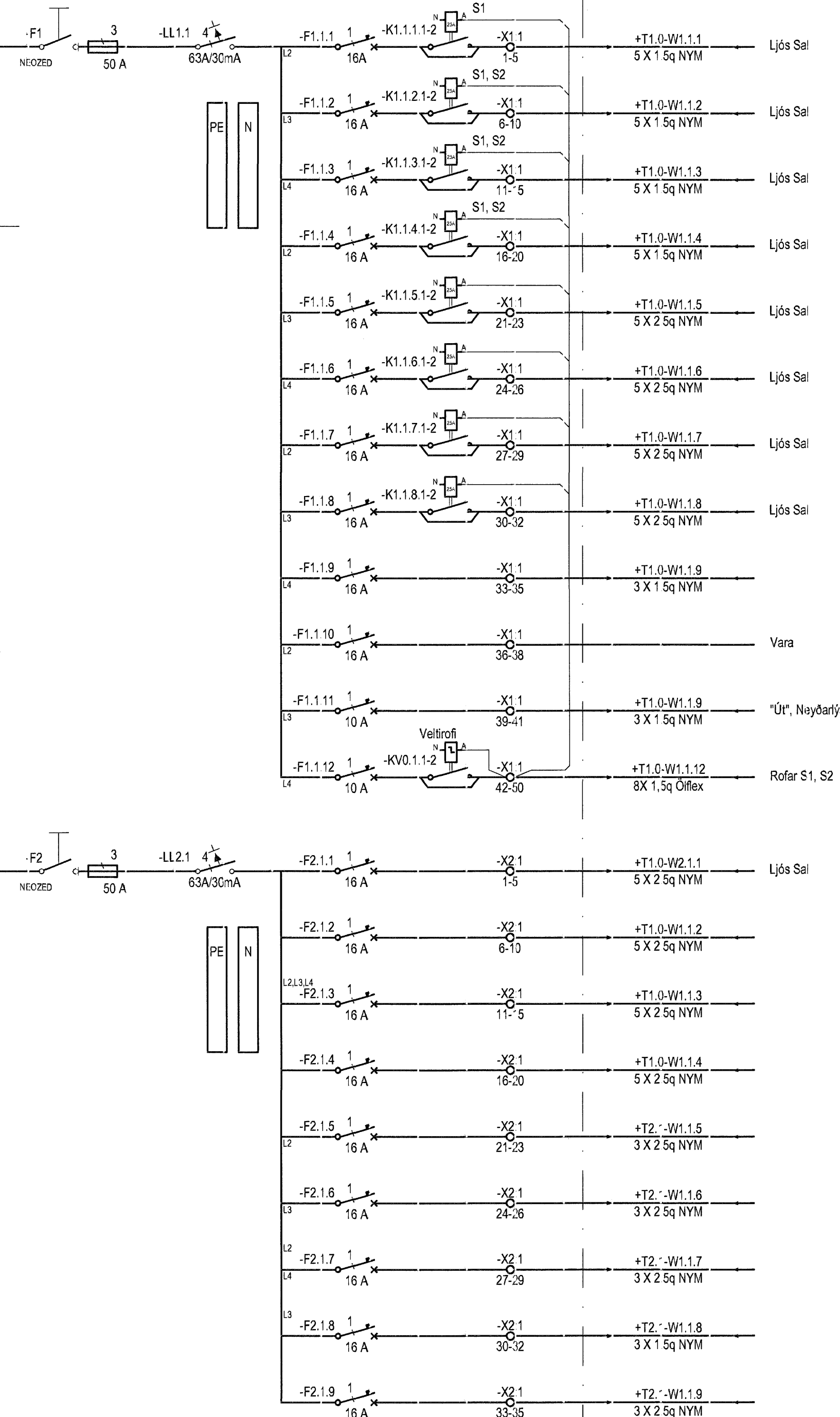
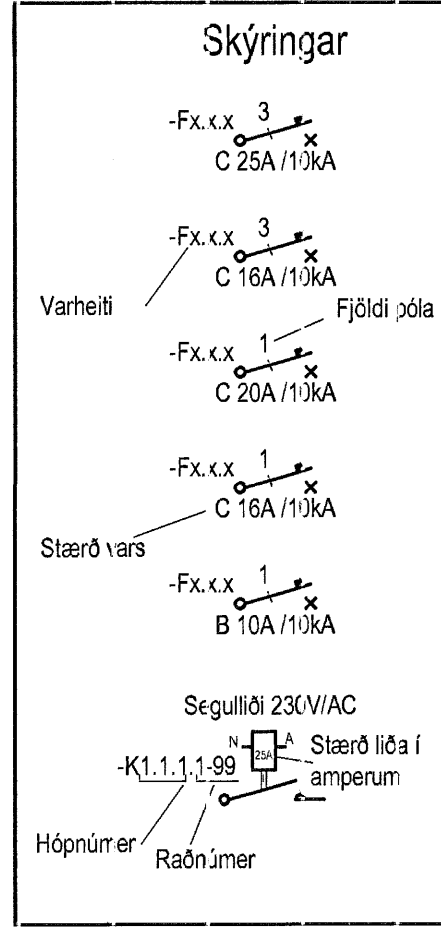
PE N

NEOZED 50 A

PE N



Víð uppbyggingu töflu skjal miða við að staðsetja straumstírnur töflunnar þannig að laugar að Neozed bræðivörum verði ekki lengri en 1 meter - sjá reglugerð um raforkuvirki gr. 302 c2. Taugar að bræðivörum skulu þá vera með tvöfaldr einangrun.
Ef þessu fyrirkomulagi varður ekki komið við þarf skammhlaupsbrett lauga að Neozed bræðivörum að uppfylla ákvæði gr. 308 b2 í reglugerð um raforkuvirki.



Hönnuður:
DES
Yfirfarður:
Magnus Mathiasson
Samb./kkt: Davð S. Mathiasson k: 100356-3336

Breytingar:
.....
.....
.....
.....
.....
.....

Aðalhönnuður:
[Signature]

Fedex - hraðflutningar
Selhella 9
221 Hafnafjörður

Rafagnir
Eirlínunmynd T1.0
Mkv: Enginn

RTS
VERKFR/EDISTOFA
Grensásvegur 3
108 Reykjavík
Sími 520 9900
Fax 520 9901
www.rts.is

Altek gæ/veitun skv
BS EN ISO 9001:2000

F&V
FR 88744

28-2050-1-
011101 A
2. febrúar 2007

