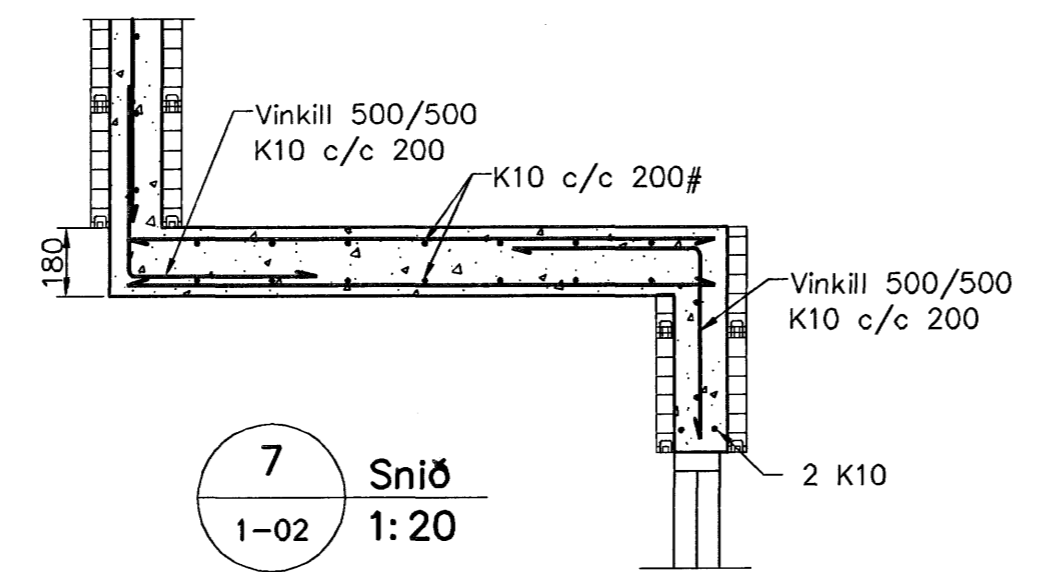
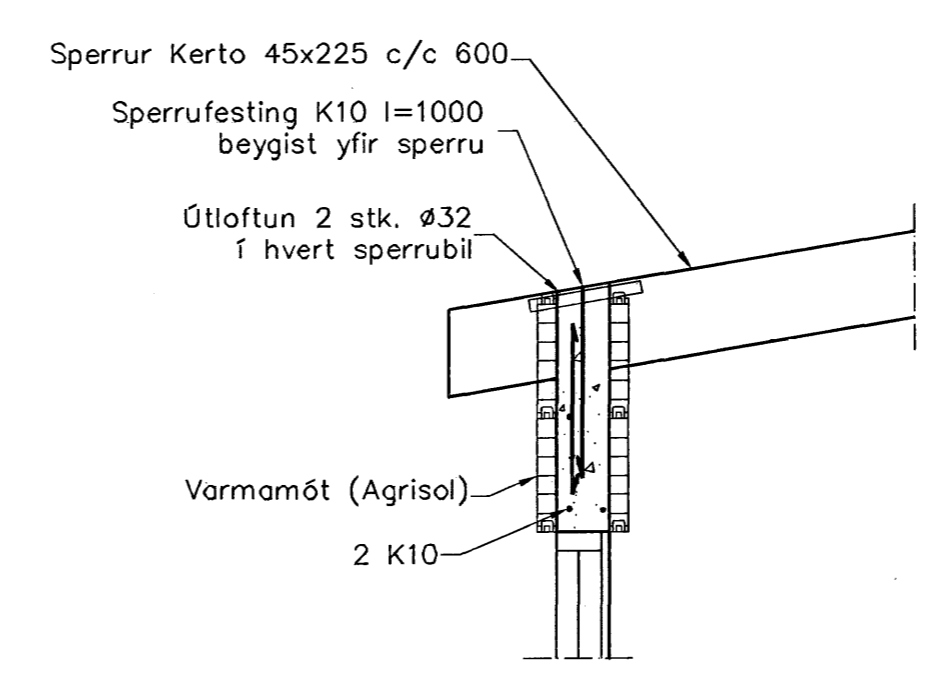


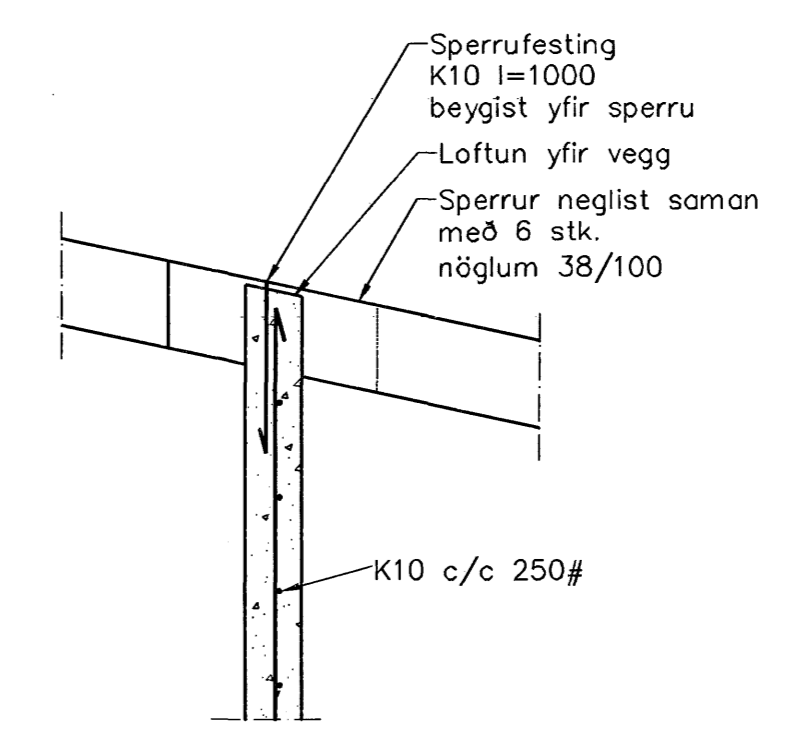
Þakvirki, Grunnmynd, 1:50



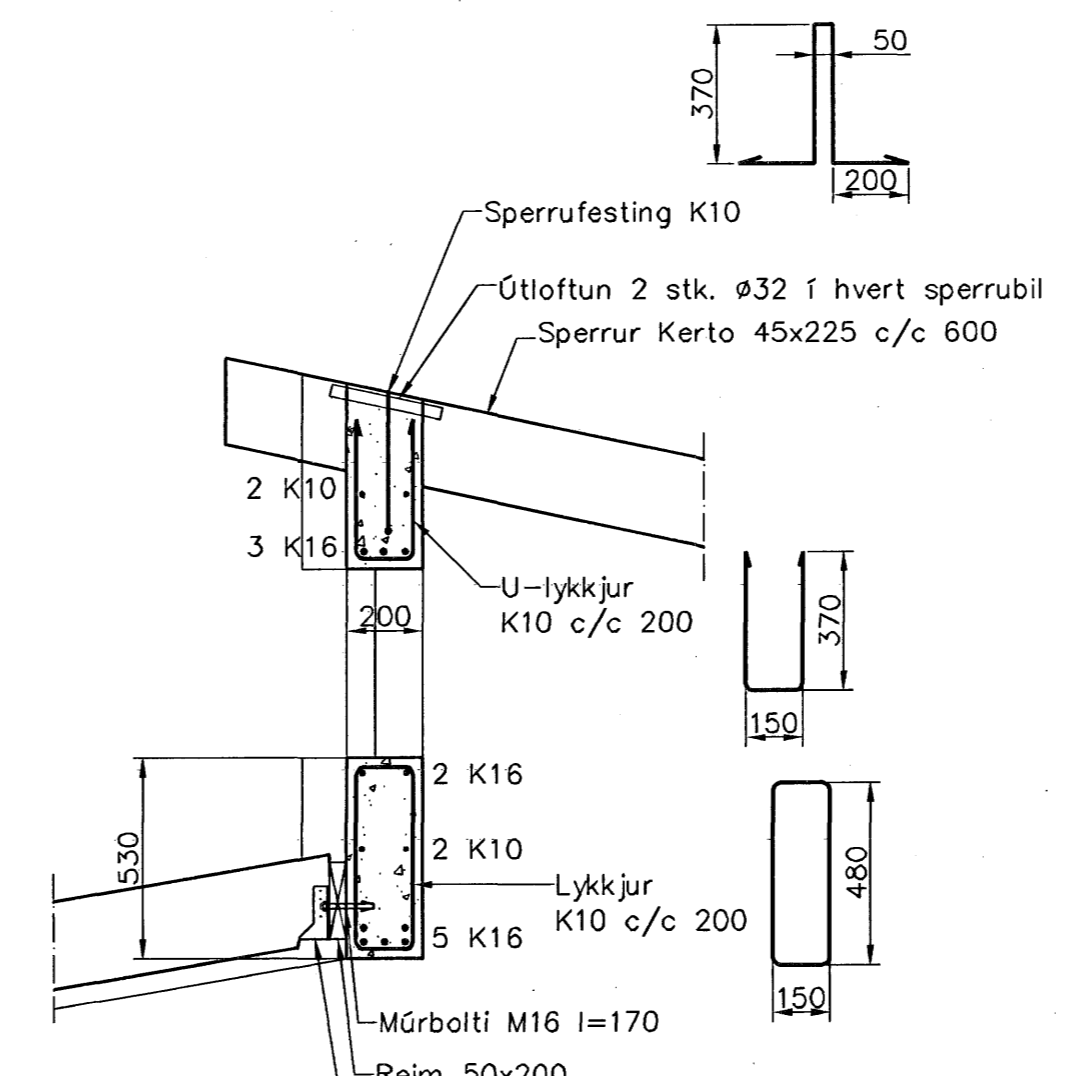
7 Snið 1:20



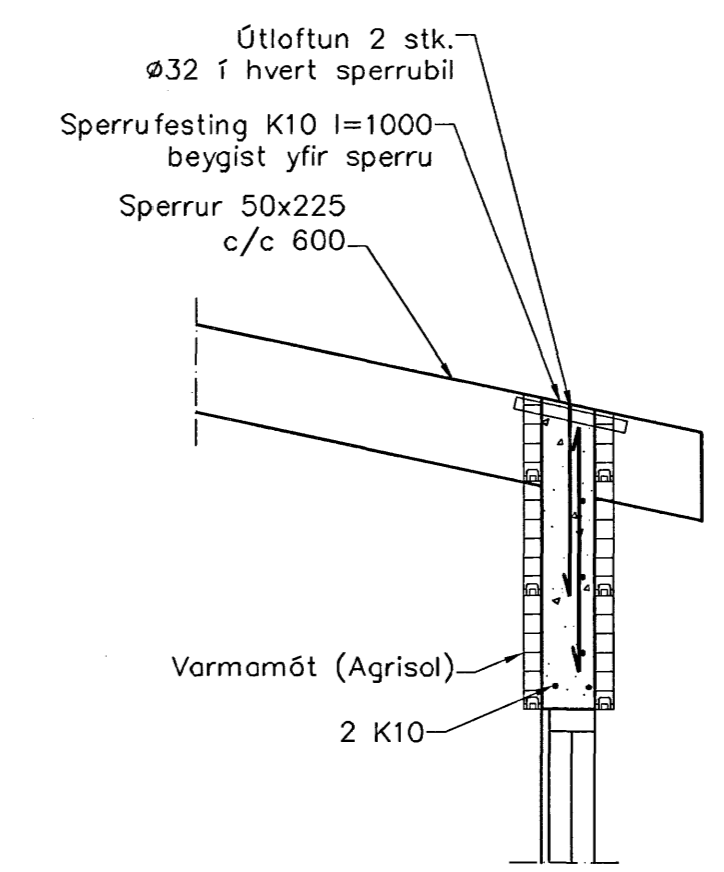
1 Snið 1:20



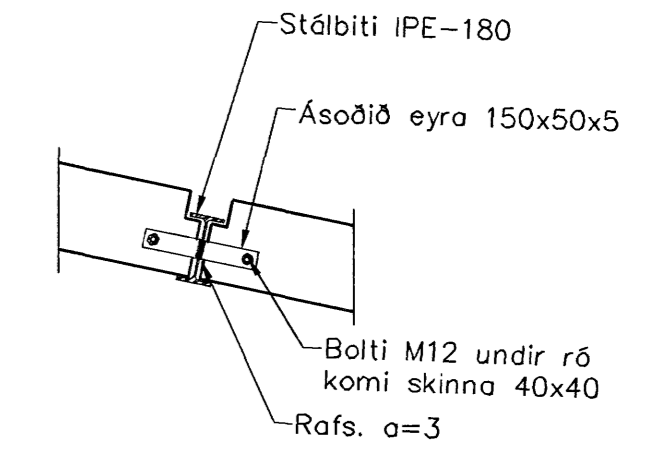
3 Snið 1:20



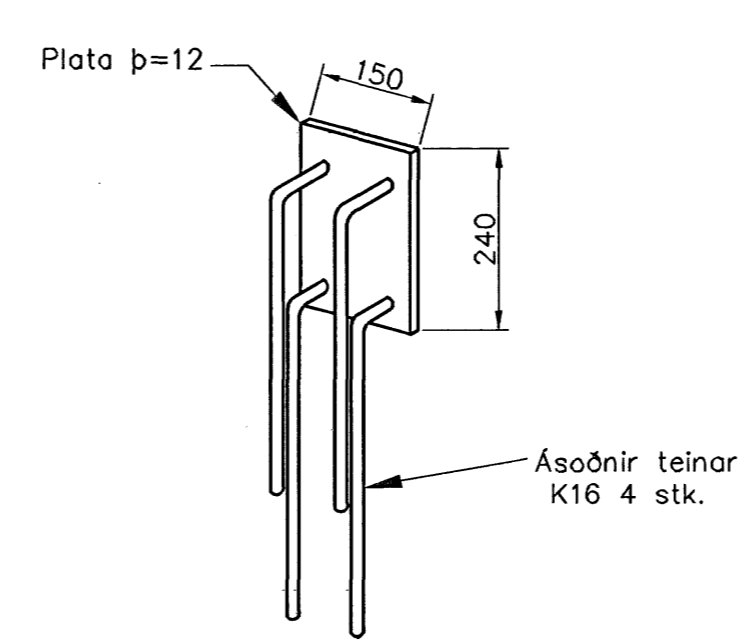
2 Snið 1:20



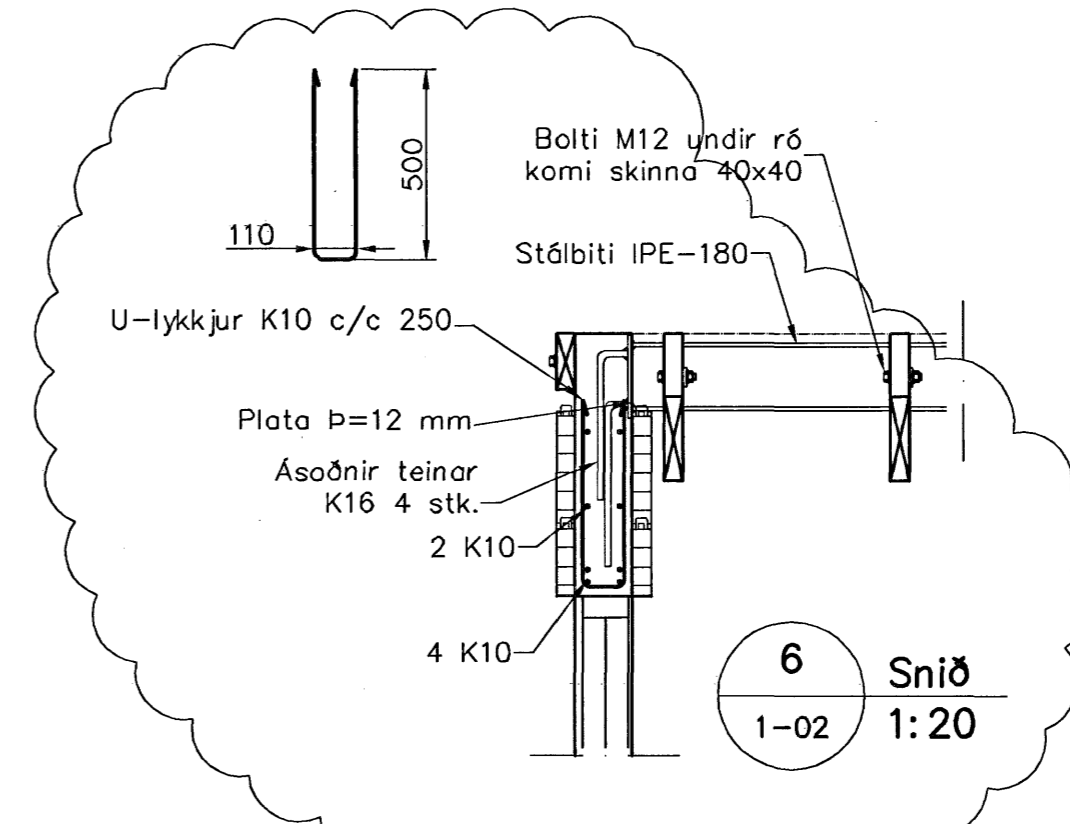
4 Snið 1:20



5 Snið 1:20



SF-1 stálfesting, plata við bitaenda, 1:10



6 Snið 1:20

Skýringar

Almennar skýringar sjá blöð 00-01
Steypa
 Brotþolsflokkur: C25/28 samkv. ENV 206 (250)
 Vatnssementtala: skal vera minni en 0,55
 Loftmagn: 5-7%
 Sigmá: 60-80 mm

Timbur

Allt timbur í burðarvirki skal vera styrkleikaflokkað minnst K18 samkv. IST-DS 413 nema annað sé tekið fram á teikningum. Timbur sem leggst að eða í steypu skal fúaverja 6 víðurkenndan hátt. Leggja skal tjúrupappa milli trés og steypu

Límré

Límré í burðarvirki skal vera styrkleikaflokkað minnst L40 samkv. IST-DS 413

Festingar

Allar stálfestingar, boltar og skrúfur skulu vera heitgávanhúðað

Samykkt þann
 14 JUNI 2007
 Byggingufultrúinn í Hafnarfirði
 F.h.Sigurðartur Halldórsson

Utgáfa	Breyting	Dagsetning	Hannað
B1	Snið 6	5.06.2007	S.H.
Sveinbjörn Hinriksson Byggingatæknifræðingur Hf. 160851-2529 Brekkugötu 8 Hafnarfirði Sími: 555-4008, 861-6651 Netfang: svennih@irnet.is		Staður: Glitvellir 50 Hafnarfirði Skýring: Þakvirki	
Hannað / Teiknað	Kvarði	Dagsetning	Verkr.
	1:50 1:20	13.6.07	44-06
			Teikn.nr. 1-02