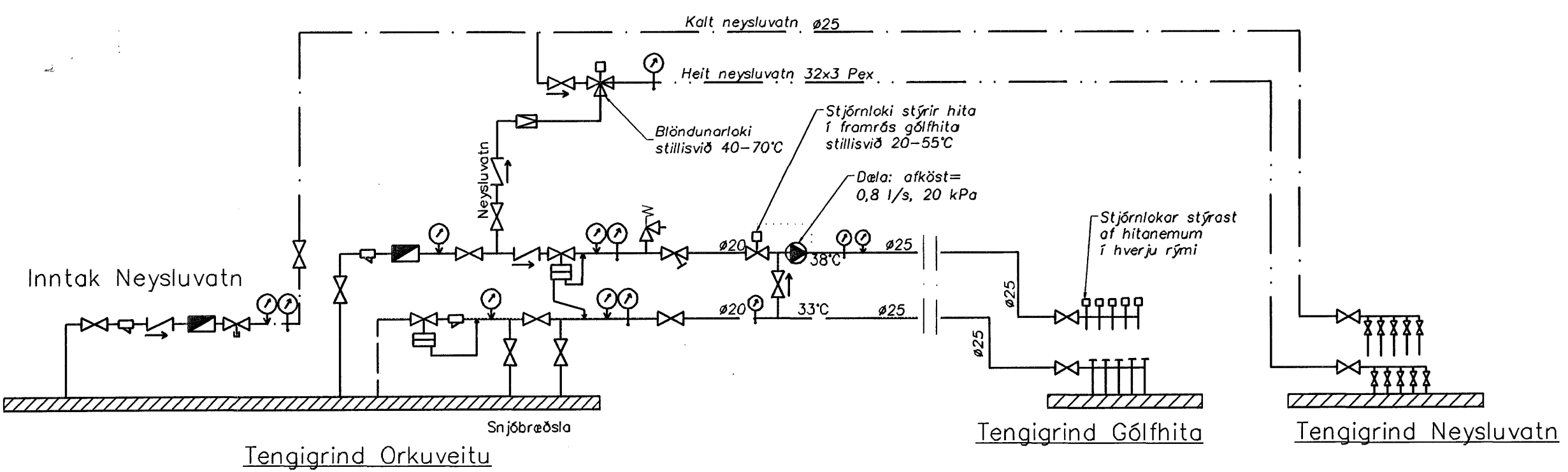
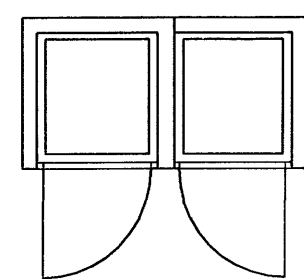
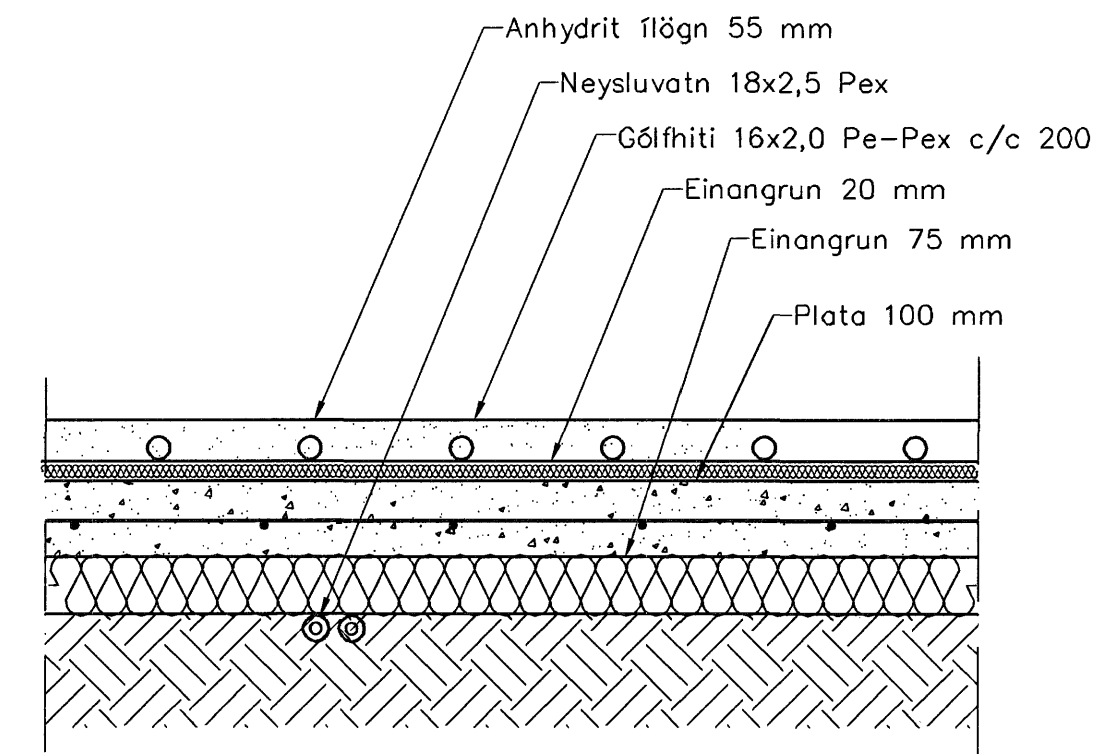


Gólfhitalagnir 1:50

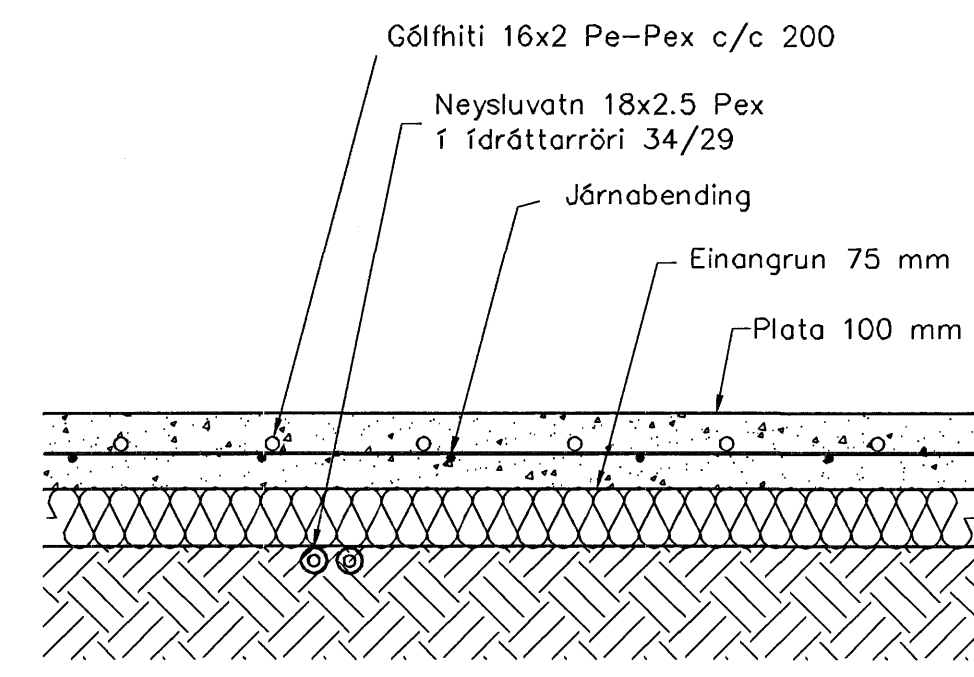


Tákni

- ⊗ Rennloki
- Sía
- ⊠ Einstreymisloki
- ⊞ Vatnsmeiri
- ⊞ Temingarloki
- ⊞ Þrýstimalir
- ⊞ Hitamalir
- ⊞ Öryggisloki
- ⊞ Þrýstijafnari
- ⊞ Slouflokki
- ⊞ Danfoss AVTB
- ⊞ Dæla

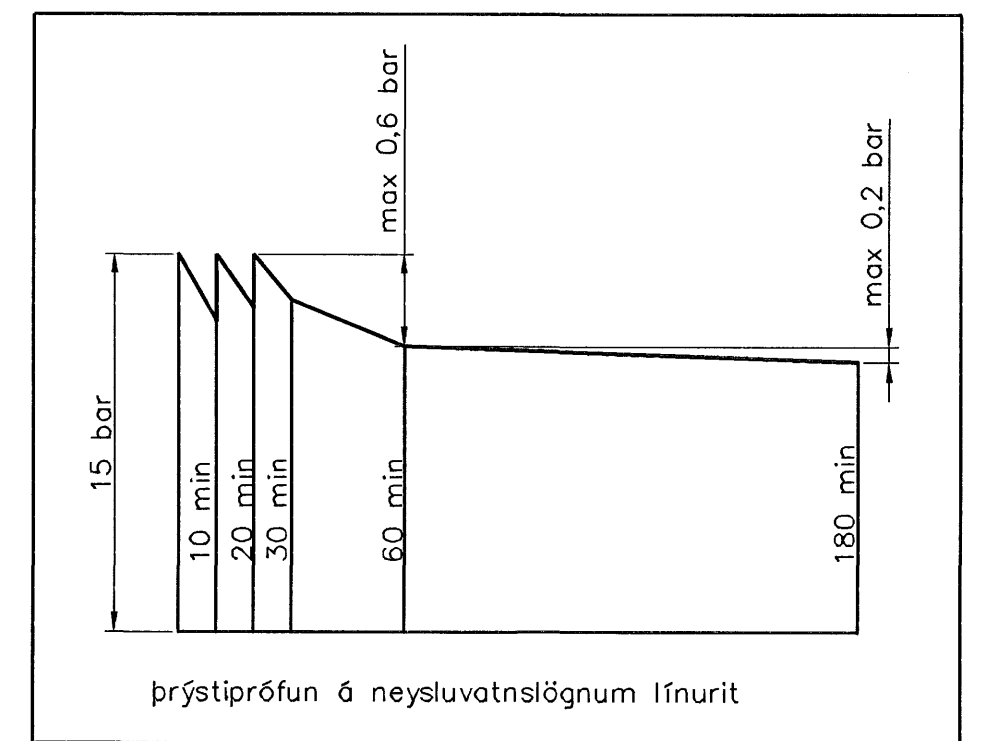


Hita- og vatnslagnir, Sníð í botnplötu, íbúð 1:10



Hita- og vatnslagnir, Sníð í botnplötu, bílgeymslu 1:10

Gólfhiti	Hitapörf	Flatarm	Hitapörf	Gólfhiti	Langd slauða
Staðsetning	W	m <sup>2</sup>	w/m <sup>2</sup>		m
Anddyrt/Snyrtng	750	12,4	60	16x2 c/c 150	77
Þvottur	480	7,1	68	16x2 c/c 200	44
Eldhús	1600	17,0	94	16x2 c/c 200	88
Geymsla	520	7,2	72	16x2 c/c 200	65
Herbergi	820	10,3	80	16x2 c/c 200	72
Herbergi	820	10,3	80	16x2 c/c 200	65
Herbergi	820	10,3	80	16x2 c/c 200	72
Stofa	1900	20,0	95	16x2 c/c 200	127
Borðstofa	1600	17,3	92	16x2 c/c 200	102
Hjón	1040	13,2	79	16x2 c/c 200	67
Boð	780	9,0	87	16x2 c/c 150	60
Fjðskýlda	2050	42,6	48	16x2 c/c 200	
Bílgeymsla	3600	43,5	83	16x2 c/c 250	170
Samt.	16780			Samt.	1009



Hitalagnir, Skýringar

Gólfhitalagnir eru 16x2 Pex með súrefnisköpu. Eingöngu skal nota viðurkennt efni, og gata skal Pess allir hlutir kerfisins séu frá sama framleiðanda. Festingar skal setja á lagnir með mest 1-1,5 metra millibili. Setja skal þrjár festingar við beygjur. Beygjurádnus skal ekki vera meiri en 5x þvermáli pípu.

Þrýstiprófun á lögnum skiptist í tver lotur. Fyrri lota er framkvæmd í 1 klst. og er þrýstingurinn 9 bör. Þrýstifall má vera max 0,6 bör á seinni 30 min. Seinni lota er gerð framhaldi af fyrri lotu og tekur 2 klst. Þrýstifall má vera max 0,2 bör.

Samþykkt þann

14 JUNI 2007

Byggingufultrúinn í Hafnarfirði  
F.h.Sigurbjartur Halldórsson

Útgáfa	Breyting	Dagsetning	Hannað
Sveinbjörn Hinriksson Byggingatæknifræðingur Kt. 160851-2529 Brekkuötu 8 Hafnarfirði Sími: 555-0008, 881-0851 Netfang: sveinh@internet.is		Staður Glitvellir 52 Hafnarfirði	
		Skýring Gólfhitalagnir	
Hannað / Teknað <i>[Signature]</i>	Kvarð 1:50 1:10	Dagsetning 24.5.07	Verkr. 01-07 Telkn.nr. 2-03