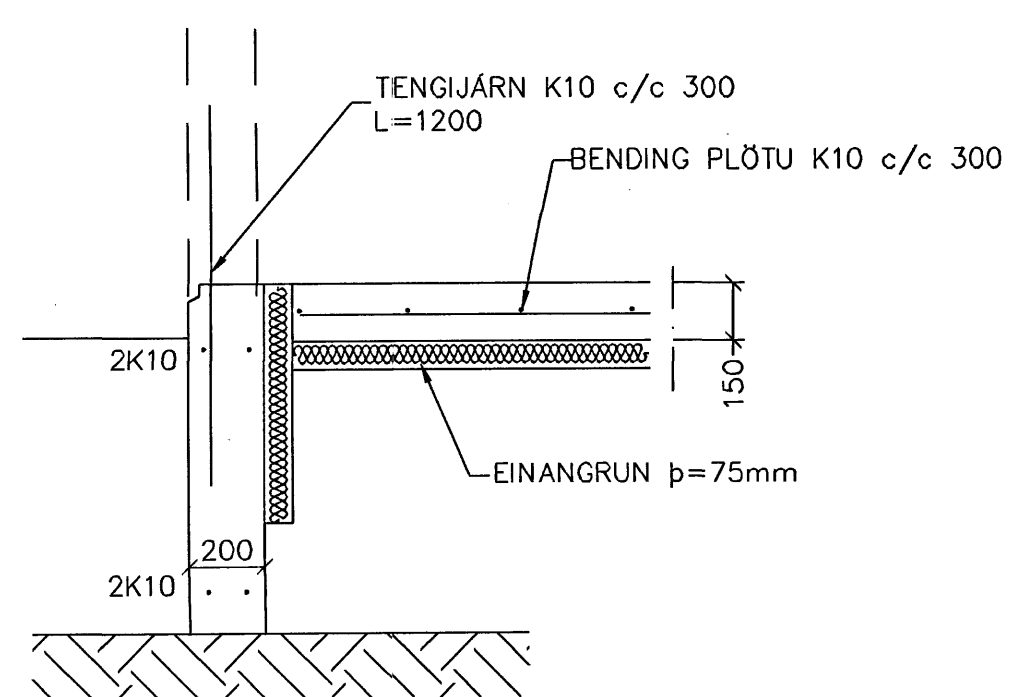
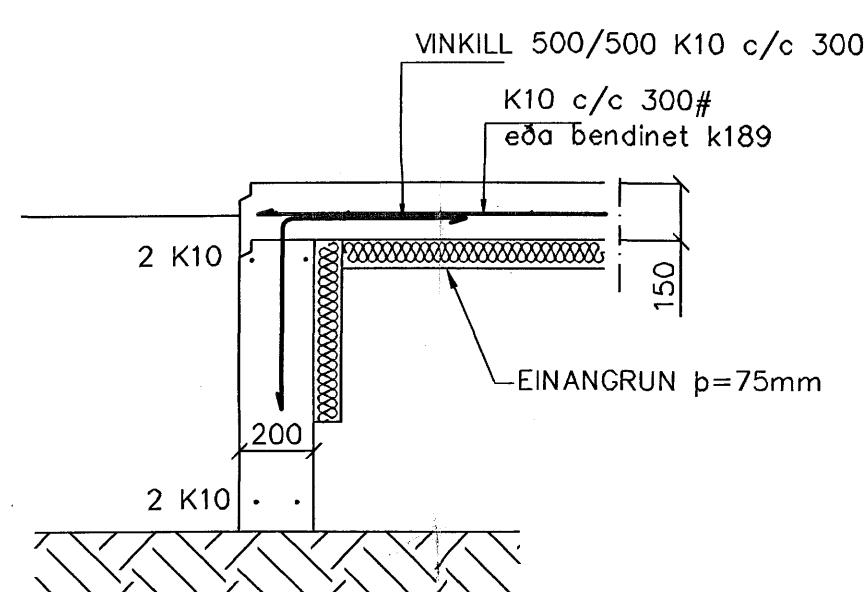


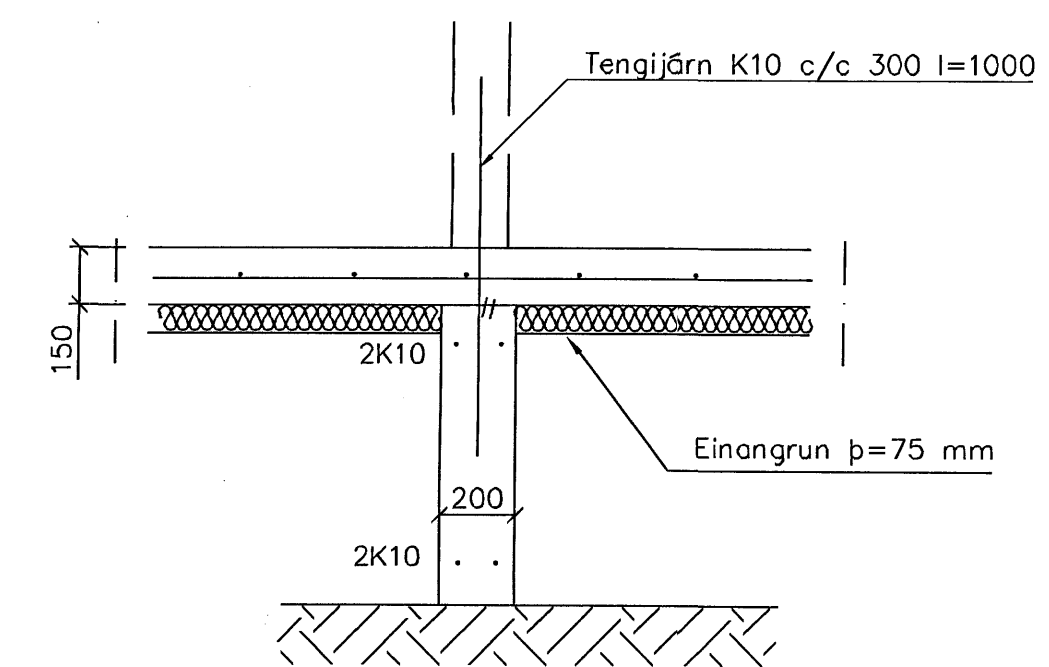
GRUNNMYND 1:50



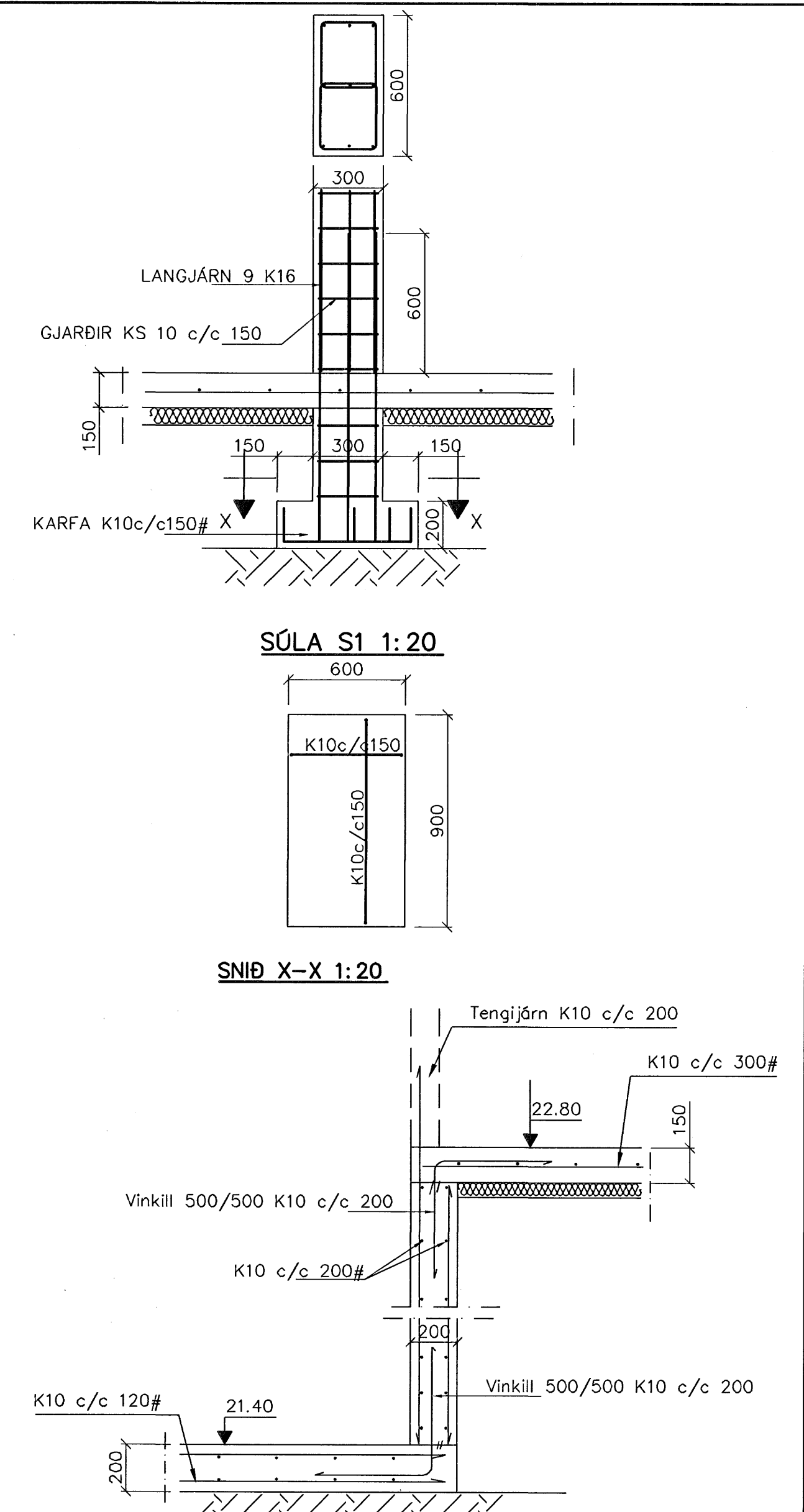
SNID 1 1:20



SNID 2 1:20




SNID 3 1:20



Samþykkt þann 13 JUNI 2007
 Byggingulltrúinn í Hafnarfirði
 F.h. Sigurbjartur Halldórsson

SKÝRINGAR
 STEYPA=S250
 LOFINNIHALD > 5%
 V/S-TALA < 0,55
 BENDISTÁL= Ks410
 HÆÐ UNDIRSTADA ER > 100 SM
 FYLLING INN Í SÖKKLA SKAL VERA FROSTFRI
 OG ÞJAPPAST Í 30 SM LÖGUM
 UNDIRSTÖÐUR HVÍLA ÞJAPPADRI FYLLINGU
 ÞJÖPPUNARKRÖFUR E2 > 120 MPa, E2/E1 < 2,3.
 MESTA ÁLAG Á UNDIRSTÖÐUR < 500 kN/M

Br.	Dags.	Eðli breytinga	Sign
NORÐURHELLA 15 HAFNARFIRÐI			
UNDIRSTÖÐUR-MÁLTEIKN			
MKV. 1:50 1:20			
DAGS. JÚNÍ 2007			
VERK NR. 2716			
TEIKN. NR. 1-01			
HANNAD SIG. ÞORLEIFSS. KT. 241148-3009			
TEIKNAD G.H.			
YFIRFARIÐ			
 TÆKNIFJONUSTA SIGURDAR ÞORLEIFSSONAR ehf STRANDGÖTU 11 220 HAFNARFIRÐI Sími 555-4255 FAX 565-2875 E-mail tsth@simnet.is			