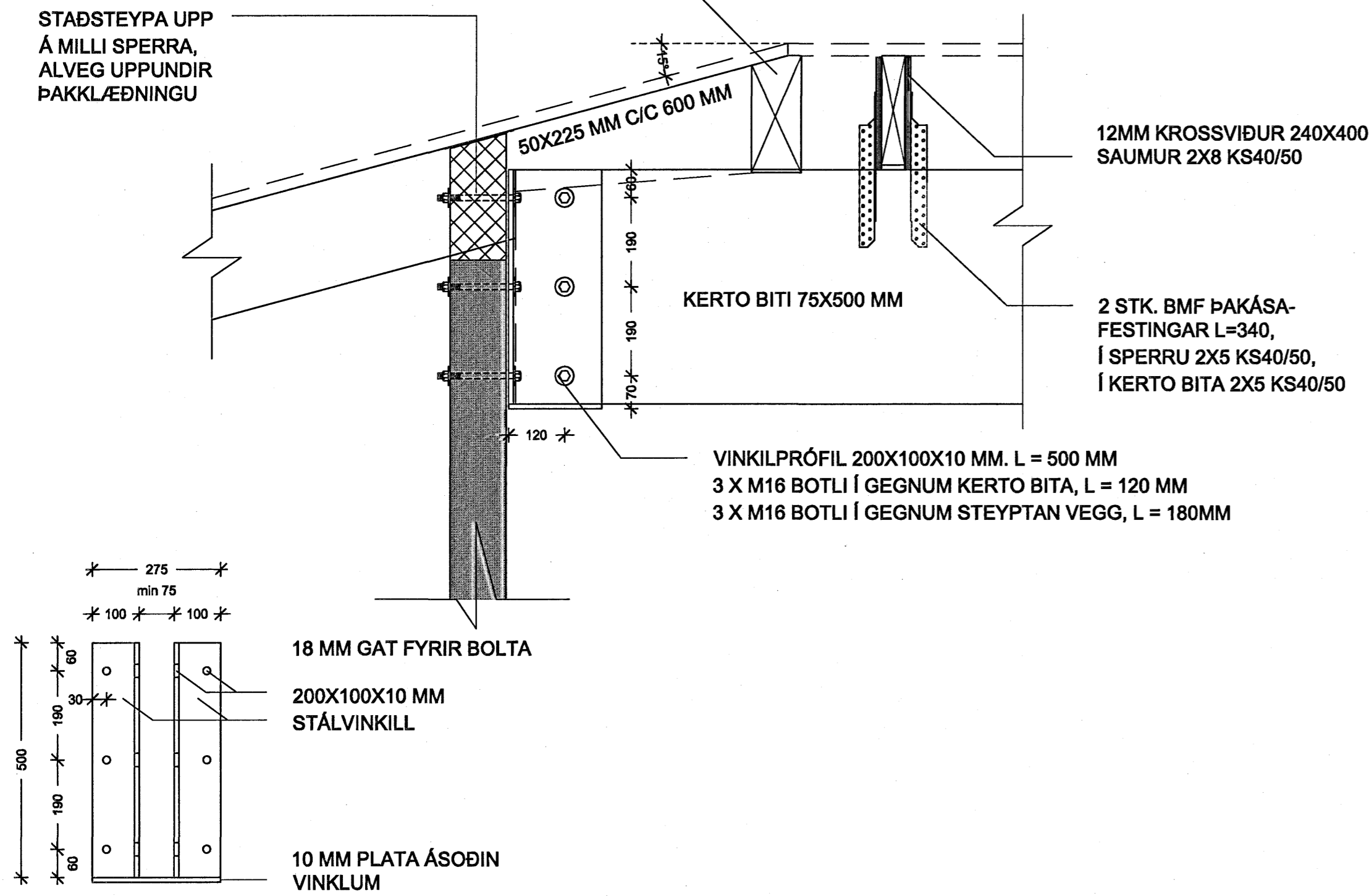


DEILI/FESTING F4

LÓDRÉTT DEILI 1:10

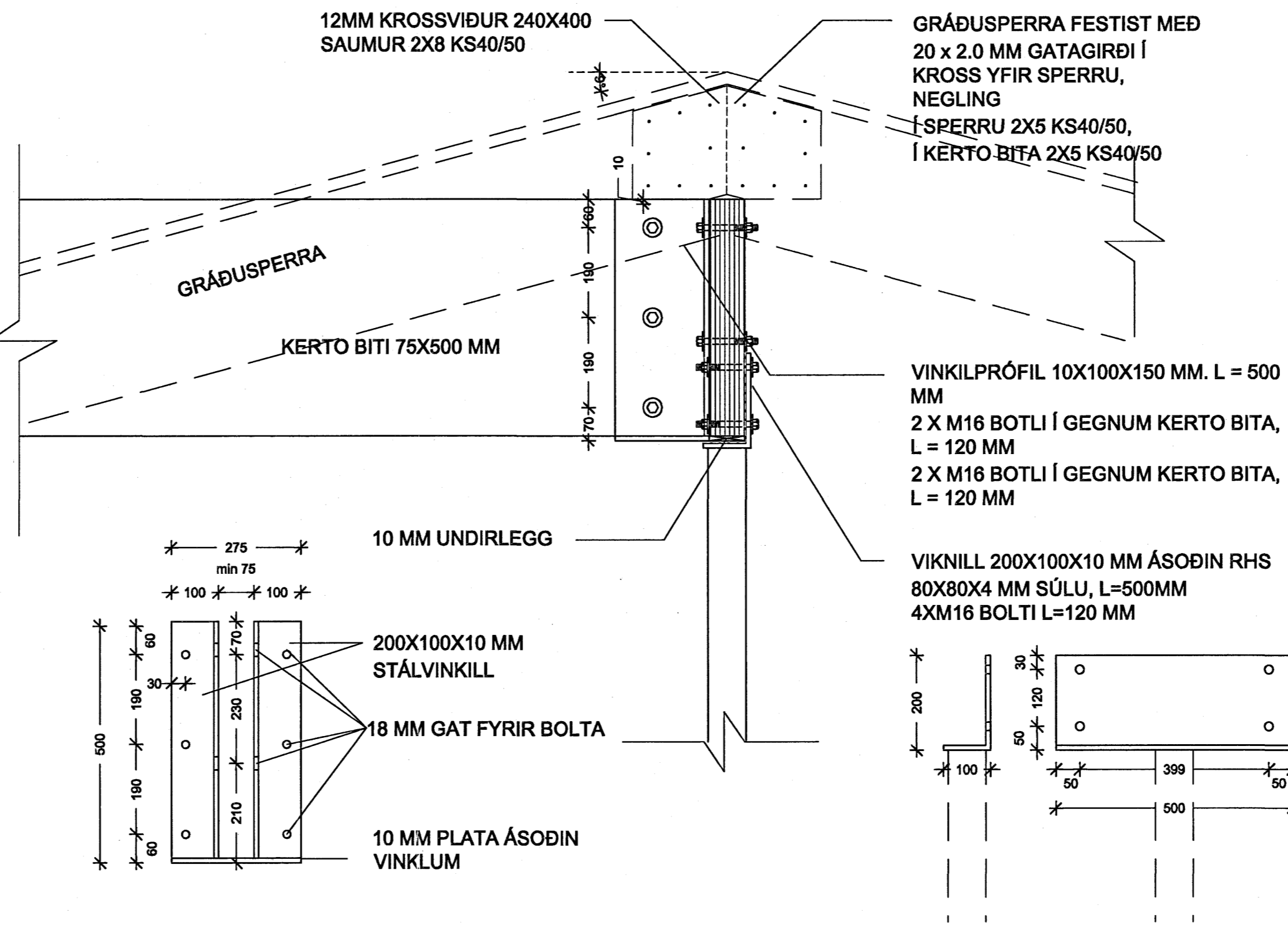
GRÁÐUSPERRA, FESTING SJÁ DEILI/FESTING F6

STADSTEYPA UPP Á MILLI SPERRA, ALVEG UPPUNDIR ÞAKKLÆÐNINGU



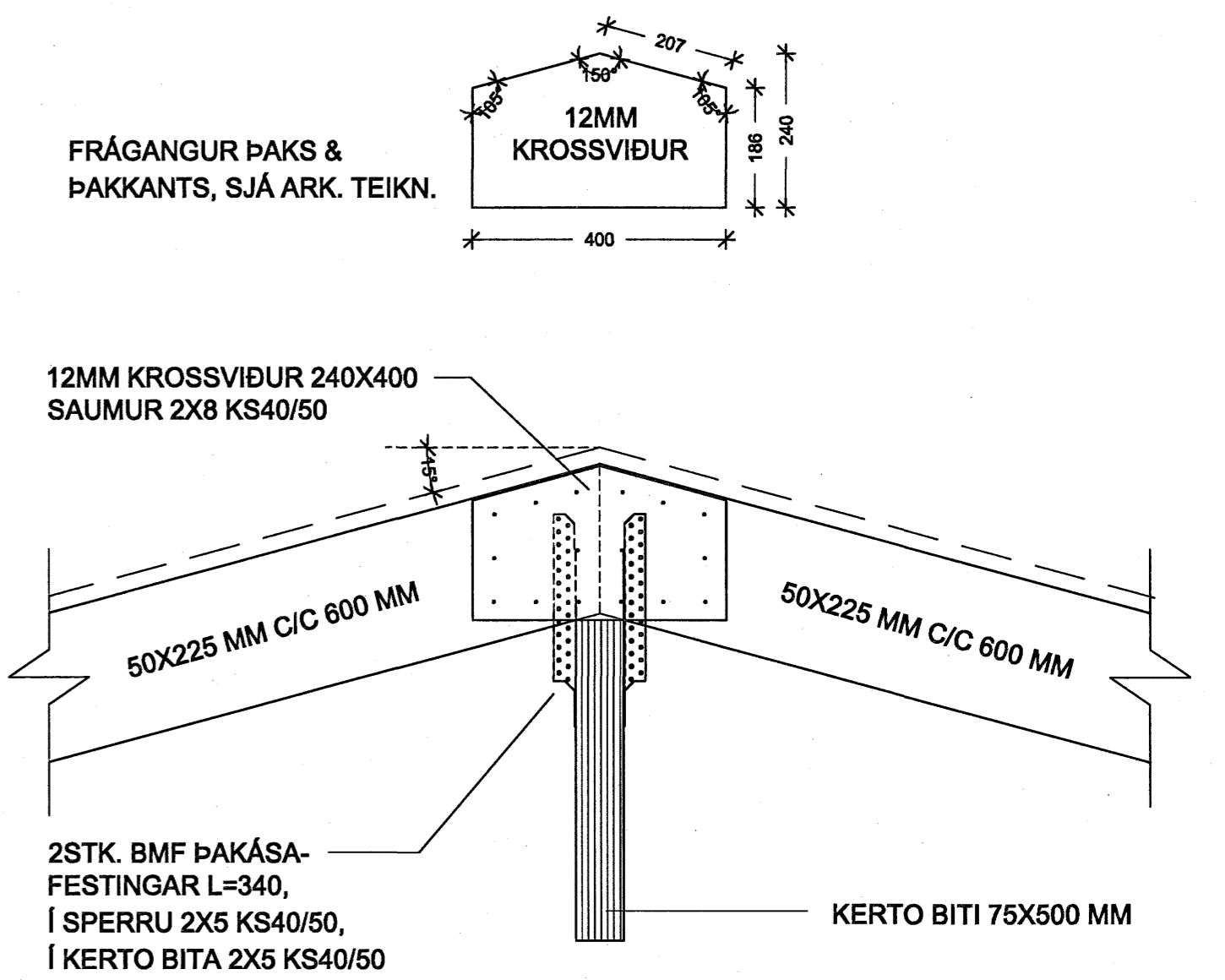
DEILI/FESTING F5

LÓDRÉTT DEILI 1:10



DEILI/FESTING F1

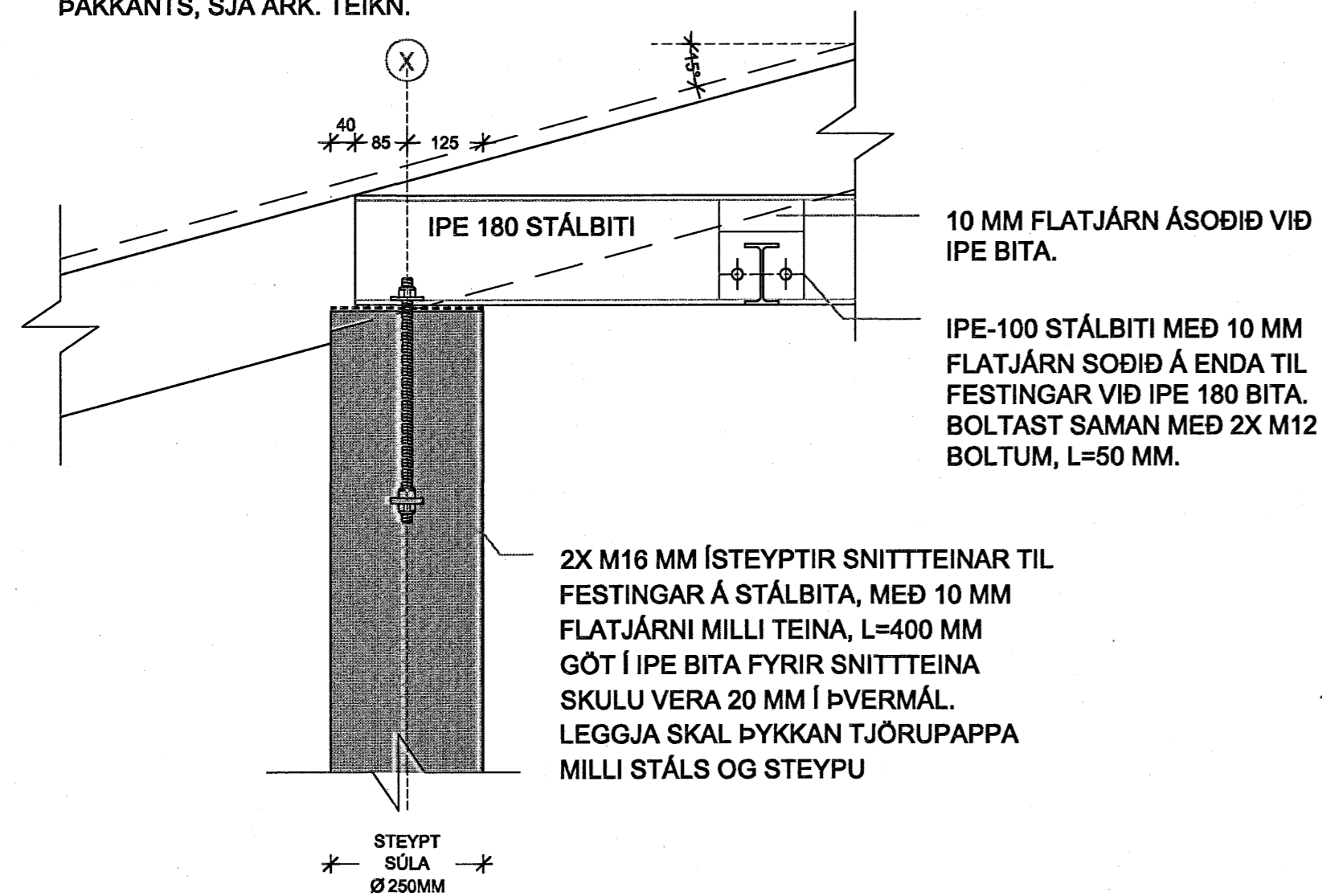
LÓDRÉTT DEILI 1:10



DEILI/FESTING F7

LÓDRÉTT DEILI 1:10

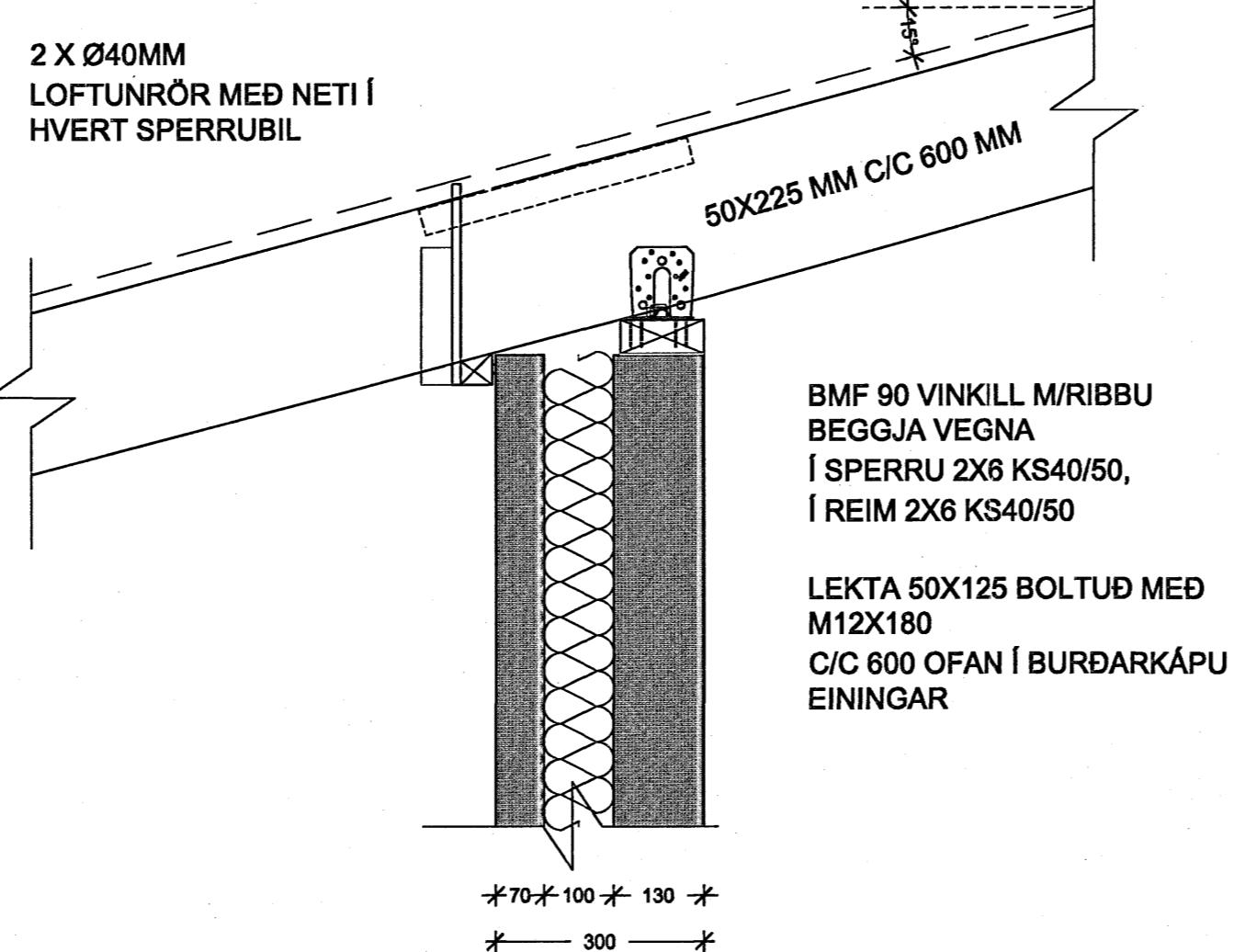
FRÁGANGUR ÞAKS & ÞAKKANTS, SJÁ ARK. TEIKN.



DEILI/FESTING F2

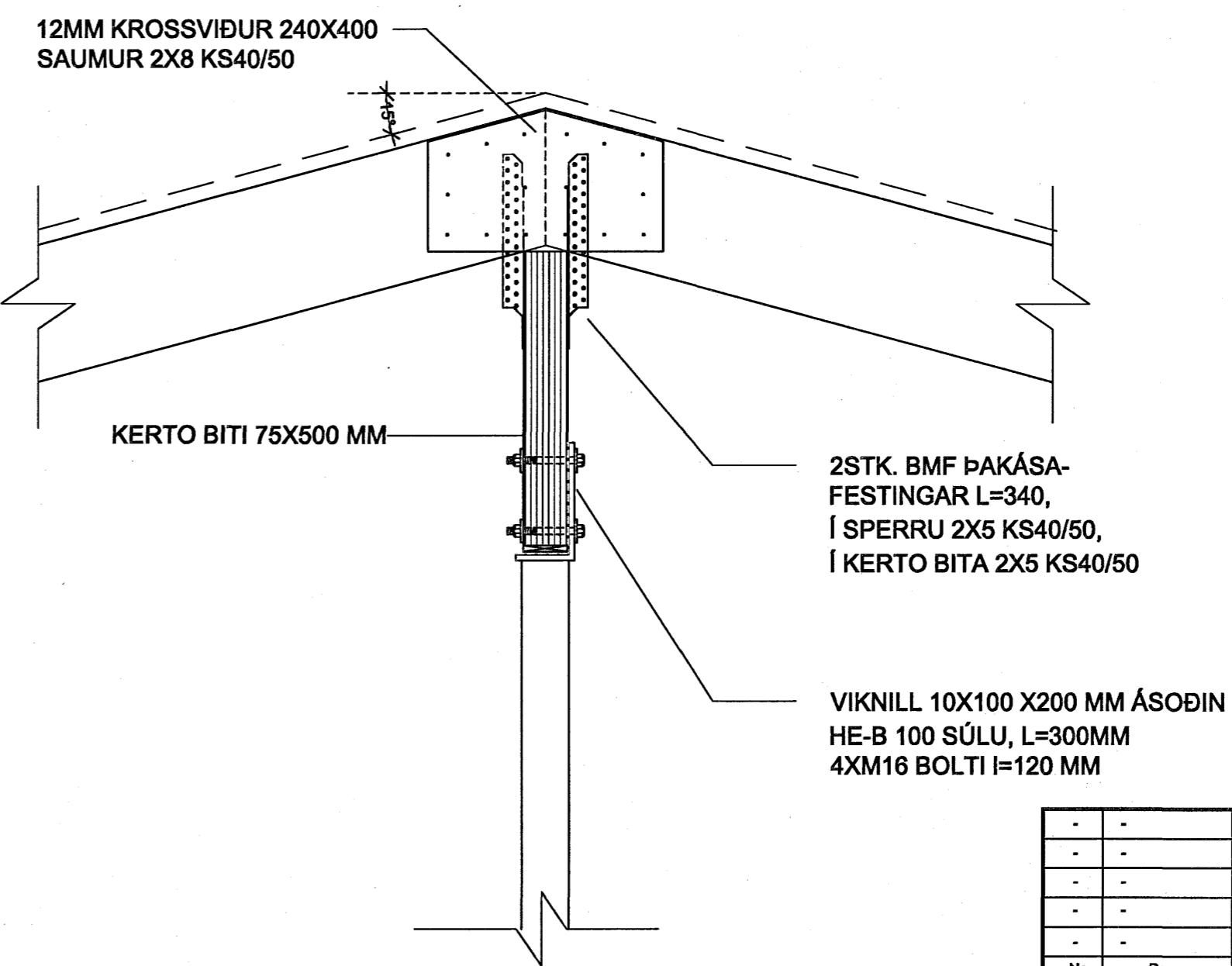
LÓDRÉTT DEILI 1:10

FRÁGANGUR ÞAKS & ÞAKKANTS, SJÁ ARK. TEIKN.



DEILI/FESTING F6

LÓDRÉTT DEILI 1:10



Sambýkta þess

12 JUNI 2007

Byggingafræðingur í Hafnarfjarði
Fh. Sigurbjartur Halldórsson

-	-	-	-	-	-	-	-
-	-	-	-	-	-	-	-
-	-	-	-	-	-	-	-
-	-	-	-	-	-	-	-
-	-	-	-	-	-	-	-
Nr.	Daga.	Breyting.	Mikv.:	Daga:	Verkfr.:	Tekn. nr.:	Samþ.
A1	A3		1:100-50-20	28.02.2007	V8.089111	B-108	
VERKFRÆÐISTOFA SÚÐURNESJA Vikurbraut 13, 230 Reykjanesbæ Sími: 4 200 100, Fax: 4 200 111 Veffang: http://www.ves.is Netfang: ve@ves.is				GLITVELLIR 25 HAFNARFJÖRÐUR DEILI Í ÞAKVIÐI BURÐARÞOLSTEINKINGAR			
Samþ. <i>Björn Guðmundsson</i>				Samþ. <i>Halldór Þór Arnarson</i>			

Halldór Þór Arnarson
Byggingafræðingur BFI
Kl. 160171-3329