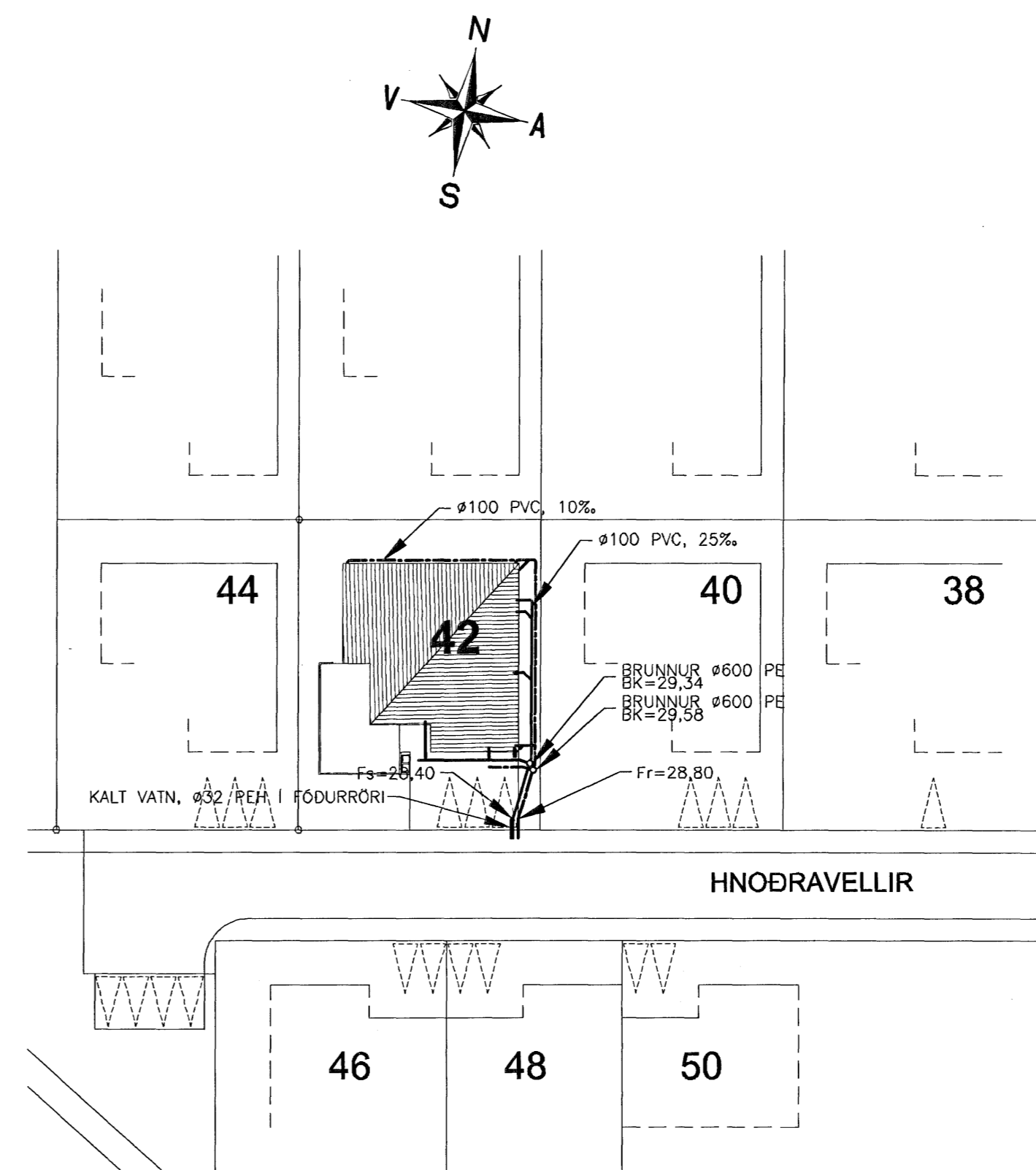
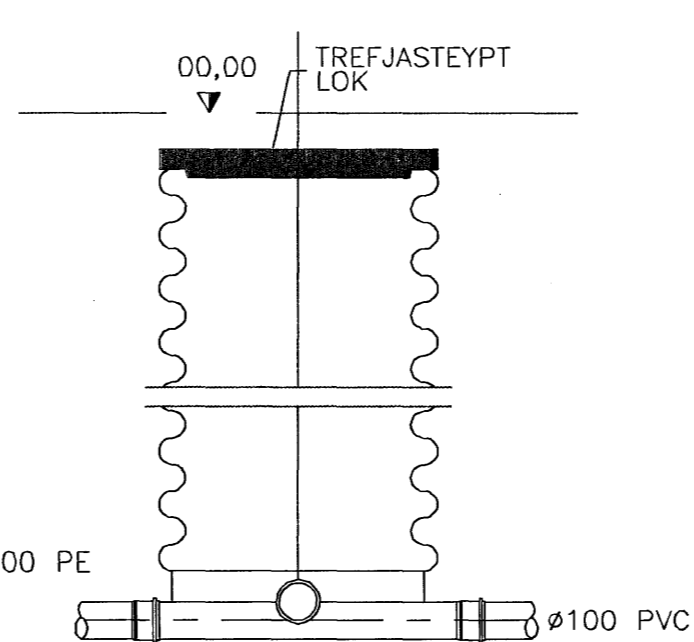


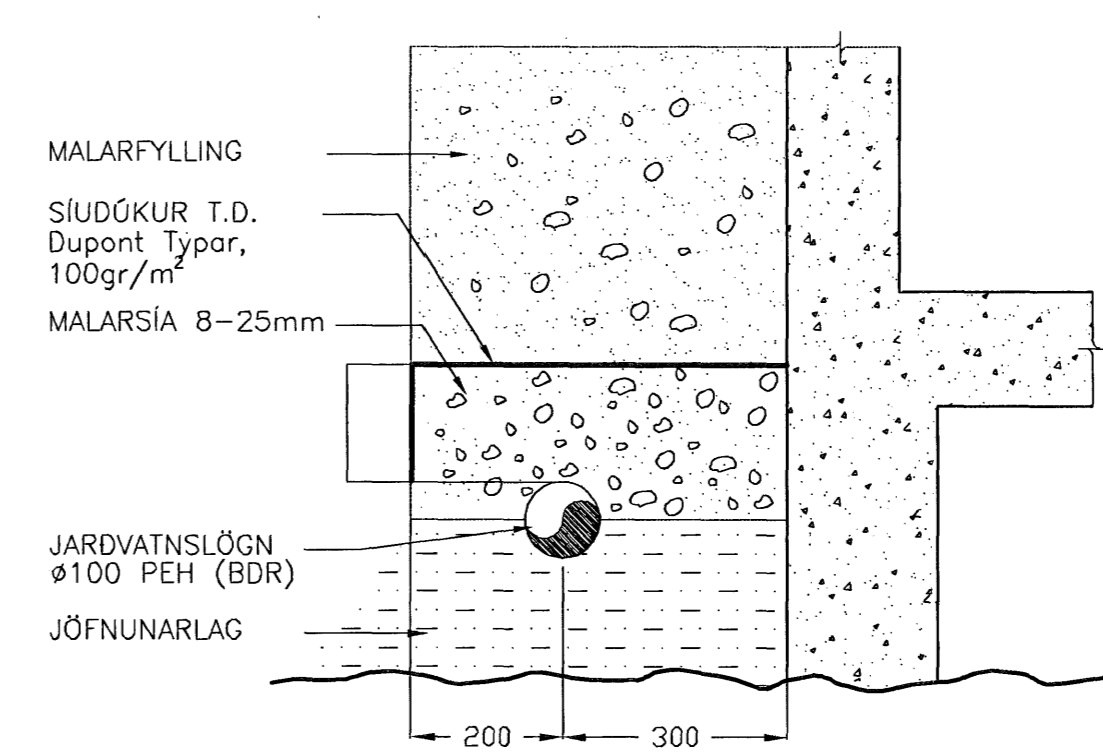
GRUNNMYND. 1:50



AFSTÖÐUMYND. 1:500



BRUNNUR ø600 ÚR PEH. 1:20



FRÁGANGUR JARÐVATNSLAGNA ÚR PVC EÐA PEH 1:10

ÓTGÁFUERILL			
NUMER:	DAGS:	SKÝRINGAR:	HANNAÐ:
B1	01.06.2007	BYGGINGARTEIKNING	GI

ÁRITUN ADALHÖNNUDAR: Kt.

- SKÝRINGAR:**
- MERKINGAR:**
- SKOLPLÖGN
 - REGNVATNSLÖGN
 - JARÐVATNSLÖGN
 - OG — VATNSLÁS
 - STÓTUR Í GÓLFI
 - FALLPIPA
 - LEIDSLA UPP
 - LEIDSLA NIÐUR

- PVC PÍPUR ÚR POLYVINYLKLÓRID
 PP PÍPUR ÚR POLYPROPYLEN
 PEH PÍPUR ÚR POLYETHYLEN
- HL HANDLAUG
 VS VATNSSALERNI
 BK BÄCKER
 SB STEYPIBÄD
 EV ELDHÓSVASKUR
 SV SKOLVASKUR
 UP UPPÞVOTTAVÉL
 PV ÞVOTTAVÉL
- GN GÓLFNIÐURFALL
 NF NIÐURFALL
 ÞN ÞAKNIÐURFALL
 BR BRUNNUR
 HR HREINSISTÓTUR
 ST STÓTUR

ADRAR SKÝRINGAR:

EFNI Í GRUNNLÖGN ER ÚR PVC.
 EFNI Í FRÁVEITULÖGN INNAHÚSS ER ÚR PP EÐA PEH.
 EFNI Í FRÁVEITULÖGN UTANHÚSS ER ÚR PVC EÐA PEH (VDR, BDR).

BIL MILLI FESTINGA Á LÁRÉTTUM PLASTLEIDSLUM SÉ MEST 10xD OG 15xD FYRIR ÓTLOFTUNARLEIDSLUM ÞAR SEM D ER YTRA ÞVERMÁL PÍPU

ALLT EFNI OG FRÁGANGUR SKAL VERA Í SAMRÉMI VIÐ AKVÆÐI IST-65, IST-68 OG GILDANDI REGLUGERDIR.

Samþykkt barn
 11 Júní 2007
 Byggingafráttirinn í Hafnarfirði
 E.h. Sigurbjartur Halldórsson

LAGNAVIT
 Lagnavit ehf.
 Suðursalir 4, 201 Kópavogur
 Sími: 897-4543
 netfang: lagnavit@heima.is

HNOÐRAVELLIR 42 HAFNARFIRÐI			
HEITI:	FRÁVEITUKERFI:	FRÁNNISLAGNIR Í OG VIÐ GRUNN, AFSTÖÐU- OG SÉRMYNDIR, SKÝRINGAR	NR. TEIKNINGAR:
			P101
HANNAÐ: GI	TEIKNAD: GI	SMÁPRYKTI: <i>Ingólfur</i>	KVARDI: 1:50, 1:500
DAGS. ÁRTUNAR: 01.06.2007	NAFN OG KT. HÖNNUDAR: Garðar Ingólfursson	160259-3619	
ÁRTUN HÖNNUDAR: Garðar Ingólfursson	ÓTGÁFA: B1		