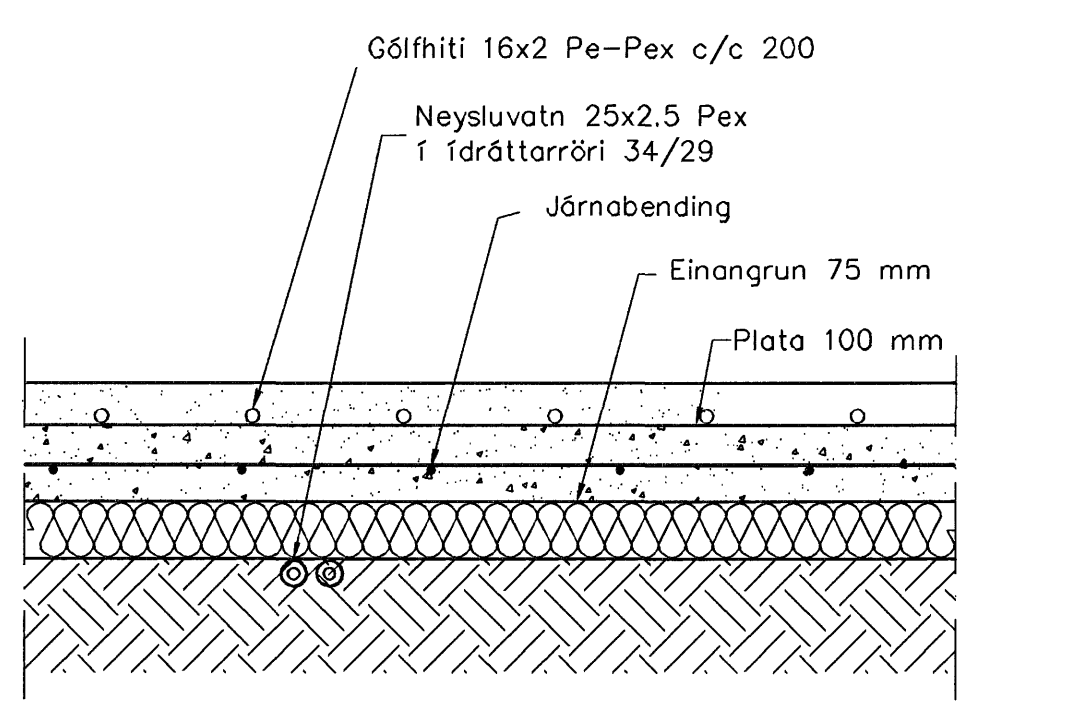
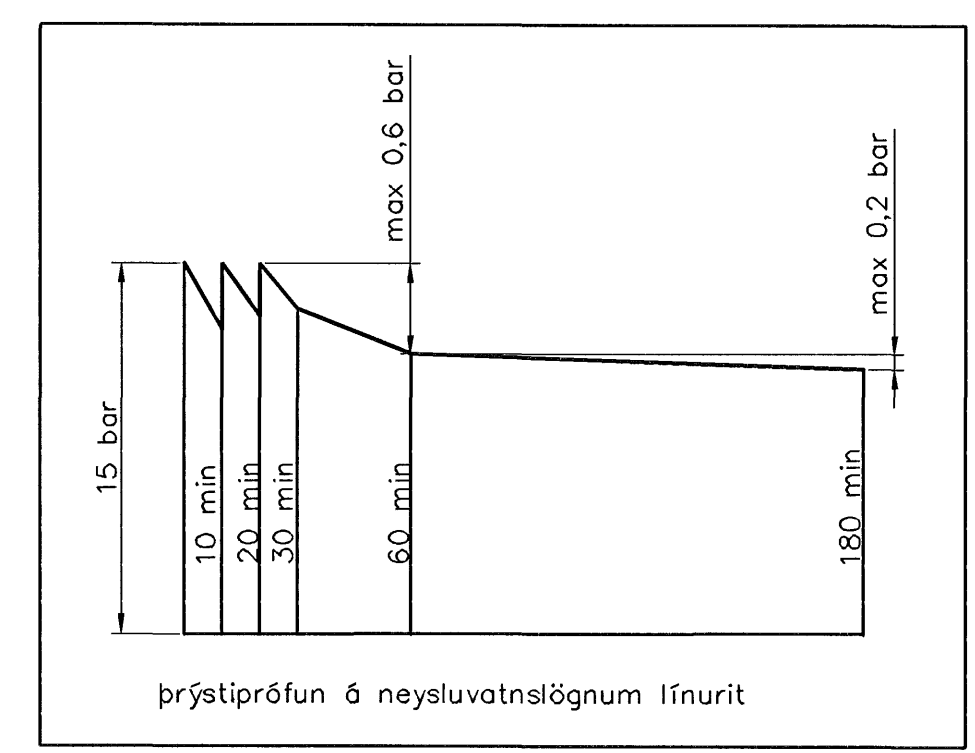


Hita- og vatnslagnir, Snið í botnplötu, íbúð 1:10

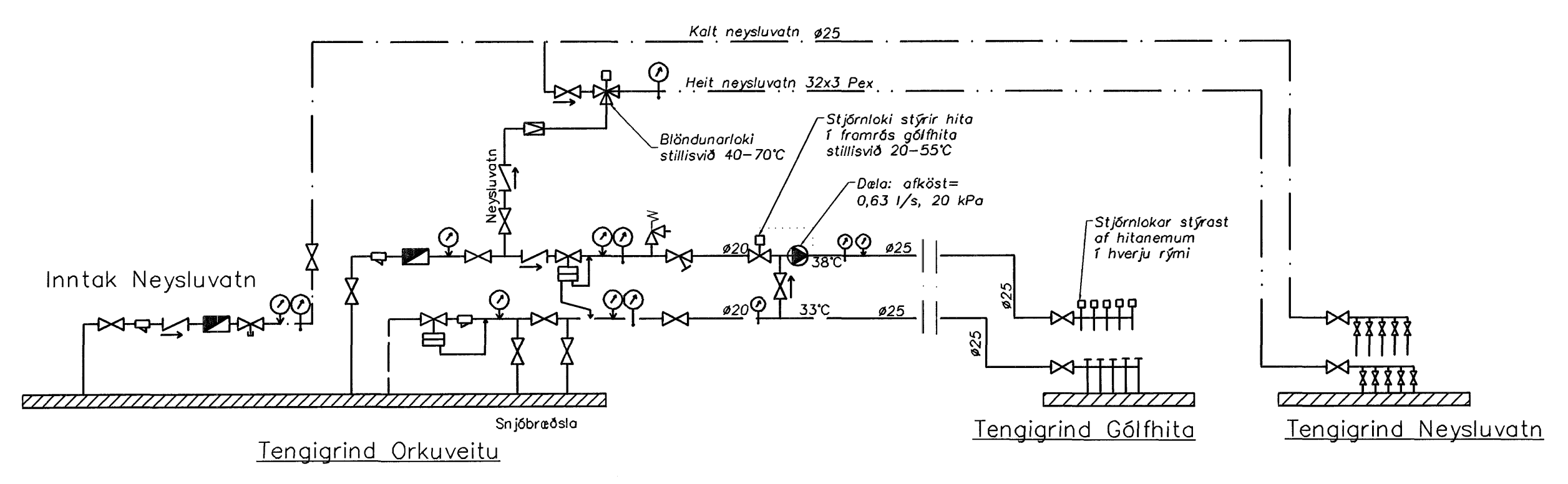


Hita- og vatnslagnir, Snið í botnplötu, bjlgjeymslu 1:10



Gólfhiti	Stöðsetning	Hitaþörf	Flatam.	Hitaþörf	Gólfhiti	Lengd slautu
		W	m <sup>2</sup>	w/m <sup>2</sup>		m
Anddyri		590	7,5	79	16x2 c/c 150	32
Stofa		2100	25,0	84	16x2 c/c 200	104
Borðstofa		840	10,1	83	16x2 c/c 200	94
Eldhús		1130	13,6	83	16x2 c/c 200	65
Hól		1140	16,5	69	16x2 c/c 200	89
Herbergi		900	11,8	76	16x2 c/c 200	91
Herbergi/Snyrting		1060	15,4	68	16x2 c/c 200	95
Badþvottur		1160	13,2	88	16x2 c/c 150	82
Hjón		1450	15,2	95	16x2 c/c 200	67
Geymsla		300	6,0	50	16x2 c/c 200	27
Bjlgjeymsla		2200	30,5	72	16x2 c/c 250	74
	samt.=	12860				820

Gólfhitalagnir 1:50



- Tákn
- Rennilíki
  - Sía
  - Einstreymisíaki
  - Vatnsmælir
  - Tæmingaríaki
  - Þrýstímælir
  - Hitamælir
  - Öryggisíaki
  - Þrýstifjathari
  - Sloufuloki
  - Danfoss AV1B
  - Dela

**Hitalagnir, Skýringar**  
 Gólfhitalagnir eru 16x2 Pex með súrefniskápu. Eingöngu skal nota viðurkennt efni, og gæta skal þess allir hlutir kerfisins séu frá sama framleiðanda. Festingar skal setja á lagnir með mest 1-1,5 metra millibili. Setja skal þrjár festingar við beygjur. Beygjuradúfus skal ekki vera meiri en 5x þvermáli pípu.

Þrýstiprófun á lögnum skiptist í tvær lotur. Fyrri lota er framkvæmd í 1 klst. og er þrýstingurinn 9 bör þrýstifall má vera max 0,6 bör á seinni 30 min. Seinni lota er gerð framhaldi af fyrri lotu og tekur 2 klst. Þrýstifall má vera max 0,2 bör.

Staður  
 Karl Eiríksson - Arkitekt FAI - kt: 070365-4059

**Samykktt þann**  
 12 JUNI 2007  
 Byggingfulltrúinn í Hafnarfirði  
 F.h. Sigurbjartur Halldórsson

Útgáfa	Breyting	Dagsetning	Hannað
<b>Sveinbjörn Hinriksson</b> Byggingateknifræðingur Kt. 160851-2529 Brekkugötu 8 Hafnarfirði Sími: 555-4008, 561-9851 Netfang: sveinh@internet.is		Staður <b>Hnoðravelir 6 Hafnarfirði</b>	
		Skýring <b>Gólfhitalagnir</b>	
Hannað / Teiknað	Kvarði	Dagsetning	Verkr.
	1:50 1:10	31.5.07	53-06
			Teikn.nr.
			2-03