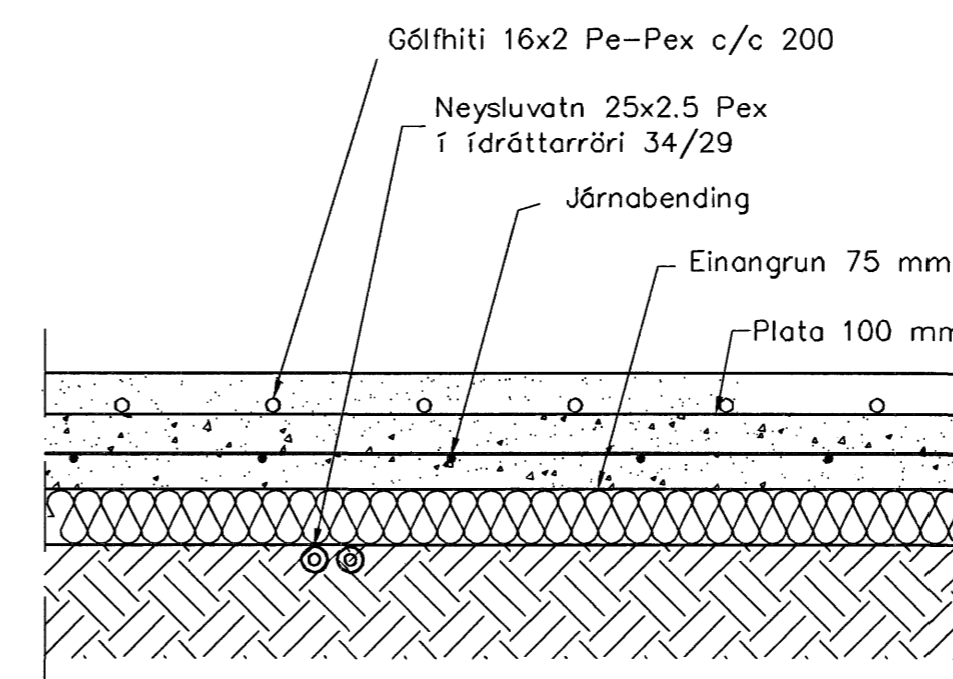
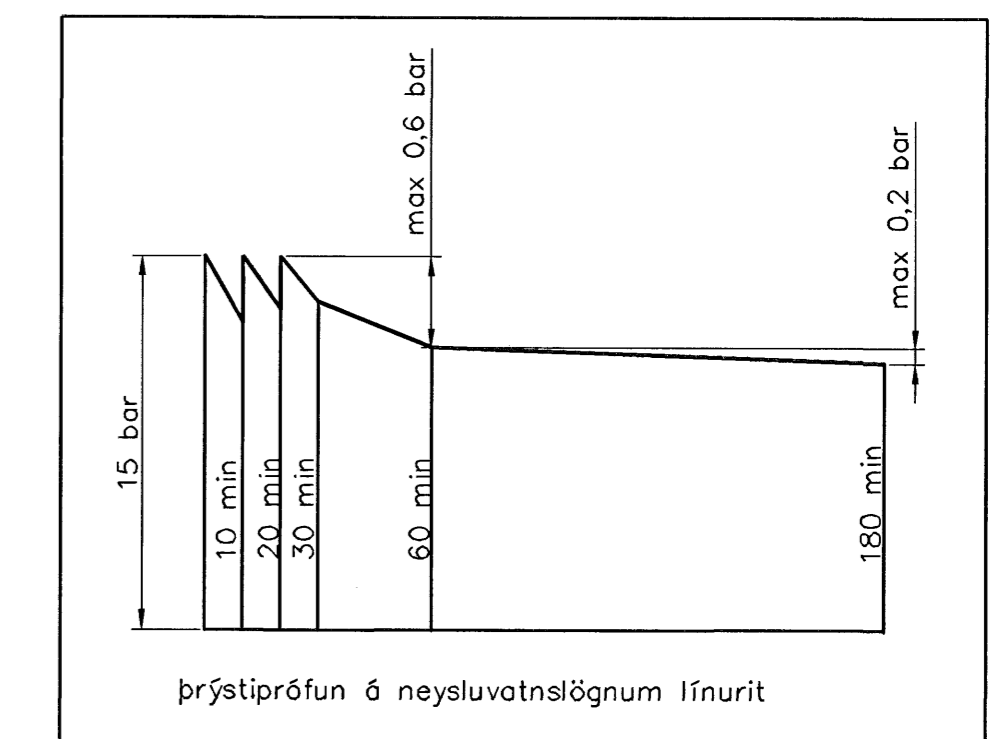


Hita- og vatnslagnir,  
Snið í botnplötu, íbúð 1:10



Hita- og vatnslagnir,  
Snið í botnplötu, bílgeymslu 1:10



**Neysluvatnslagnir, Skýringar**  
 Neysluvatnslagnir eru PEX-lagnir 25x2,5 í ídráttarröri 34/29. Eingöngu skal nota viðurkennt efni, og gæta skal þess allir hlutir kerfisins séu frá sama framleiðanda. Festingar skal setja á lagnir með mest 1-1,5 metra millibili. Setja skal þrjár festingar við beygjur. Beygjuradúfus skal ekki vera meiri en 5x þvermál pípu. Gæta skal þess að óhreinindi komist ekki milli ytrarörs og innrarörs. Þrýstiprófun á lögnum skiptist í tver lotur. Fyrri lota er framkvæmd í 1 klst. og er þrýstingurinn 15 bör þrýstifall má vera max 0,6 bör á seinni 30 min. Seinni lota er gerð framhaldi af fyrri lotu og tekur 2 klst. Þrýstifall má vera max 0,2 bör.

Samþykkt þann  
12 JUNI 2007

Byggingfulltrúinn í Hafnarfirði  
F.h. Sigurbjartur Halldórsson

atvahnúmer: Kári Eiríksson - Arkitekt FAI - kt: 070365-4059

Útgáfa	Breyting	Dagsetning	Hannað
Sveinbjörn Hinriksson Byggingateknifræðingur Kt. 160681-2629 Brekkuvegur 8 Hafnarfirði Sími: 555-4008, 981-9861 Netfang: sveinh@internet.is		Staður Hnoðravellir 6 Hafnarfirði	
		Skýring Neysluvatnslagnir	
Hannað / Teiknað	Kvarð 1:50 1:10	Dagsetning 31.5.07	Verkr. 53-06 Teikn.nr. 2-02