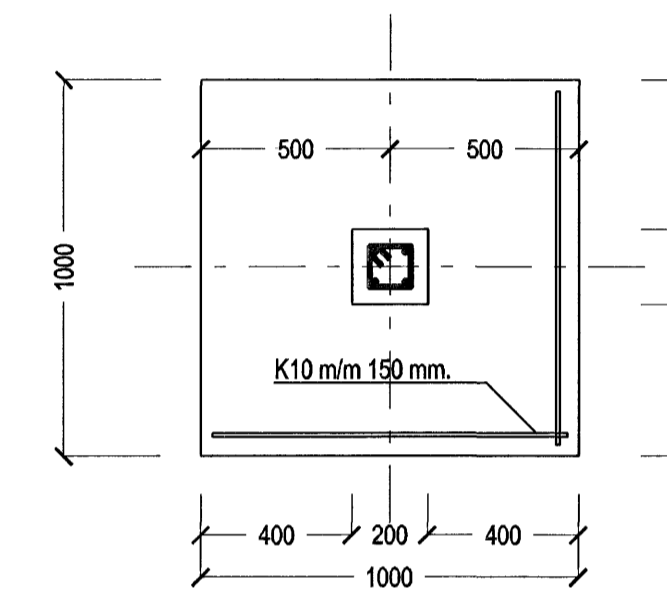
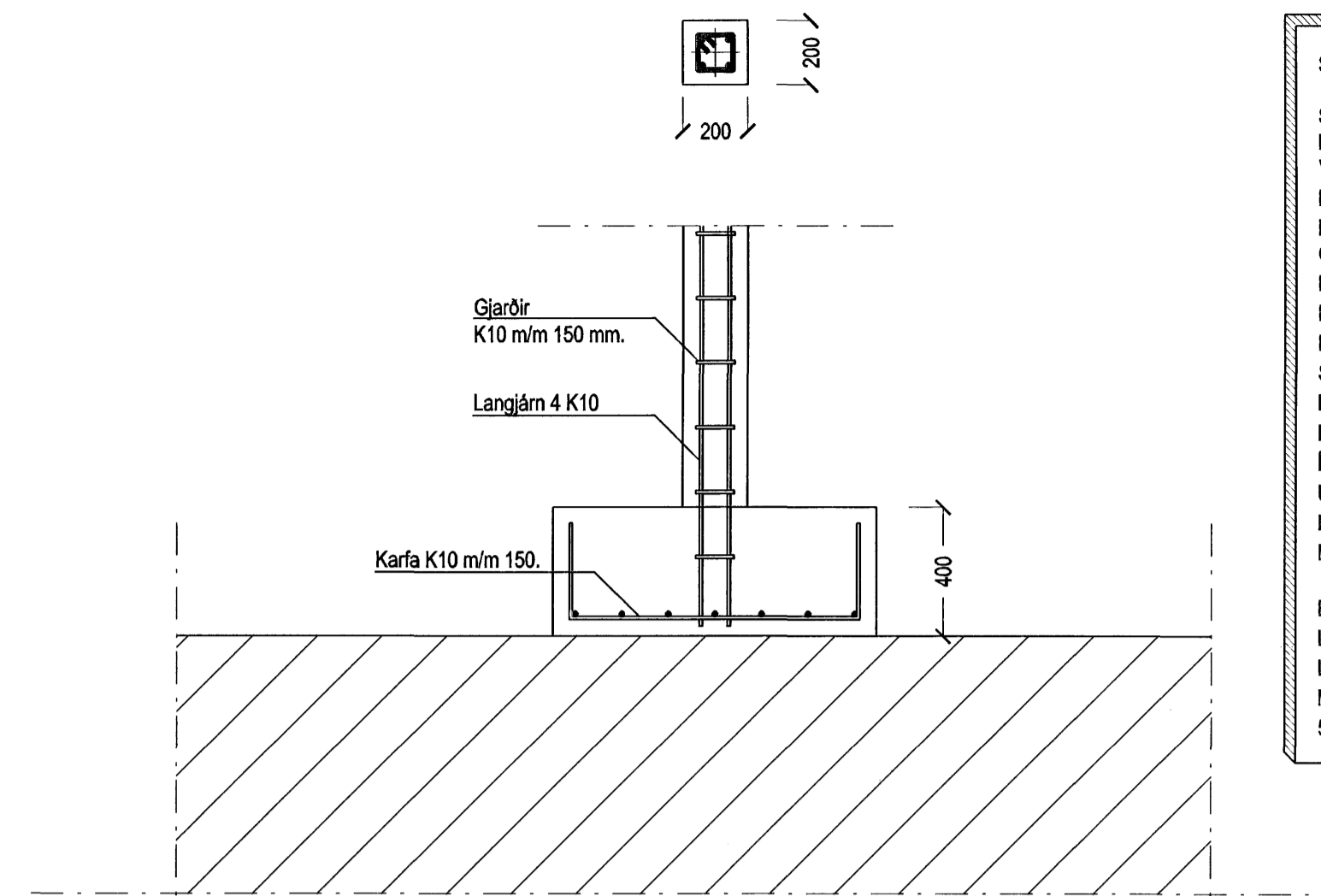
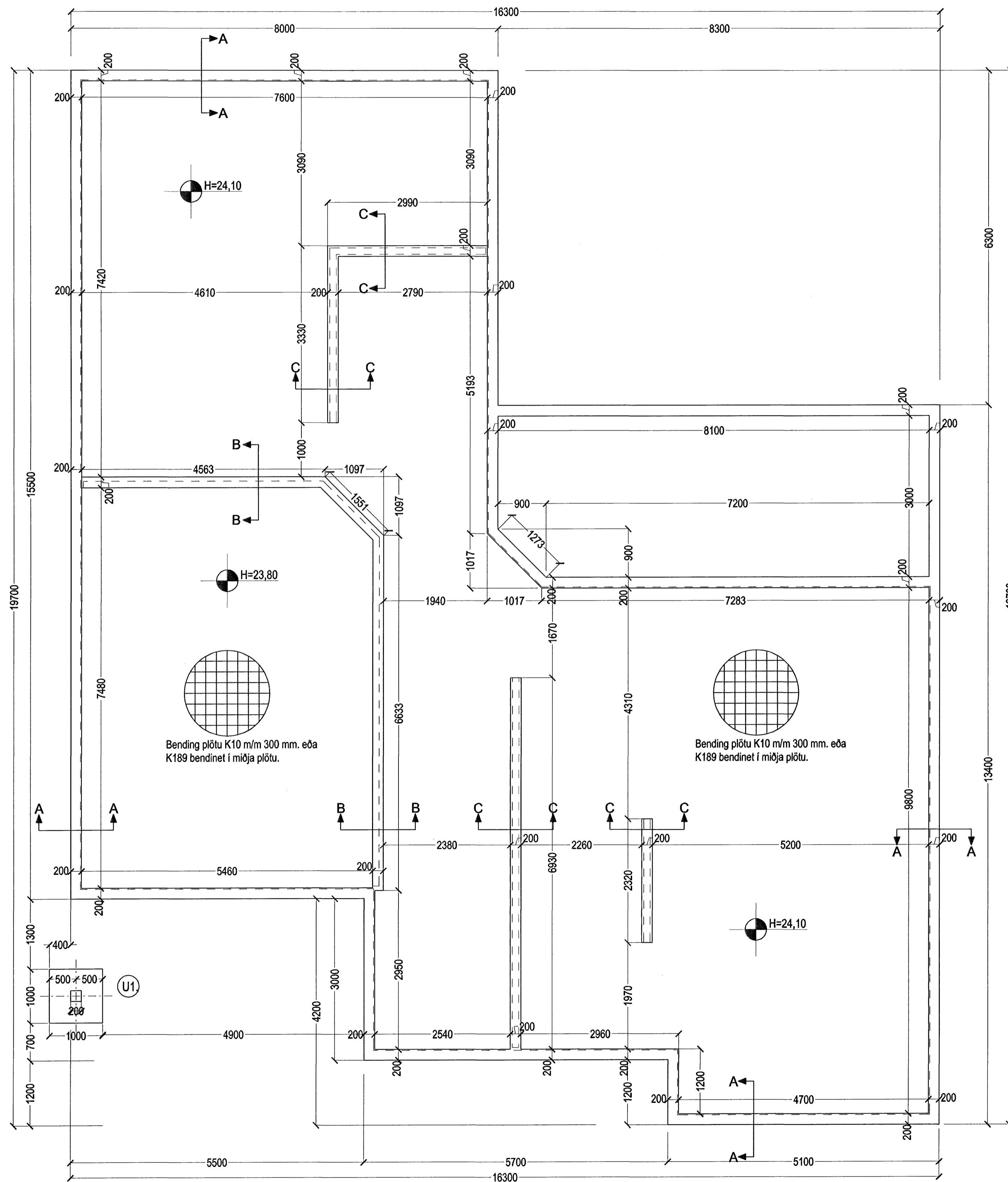
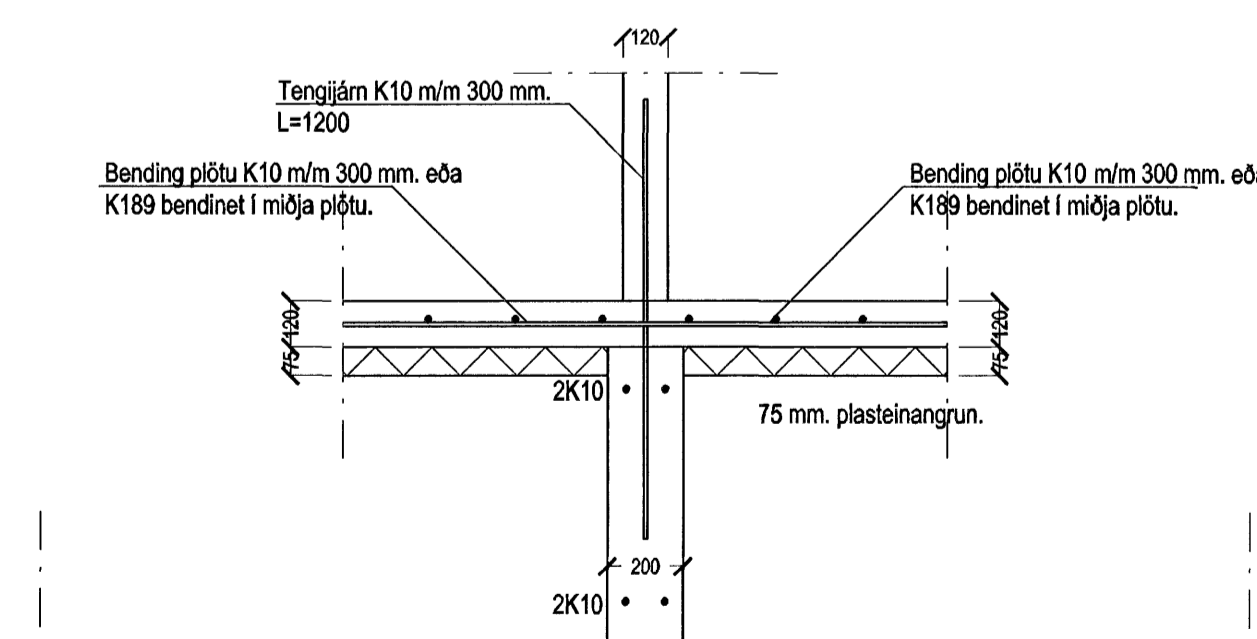
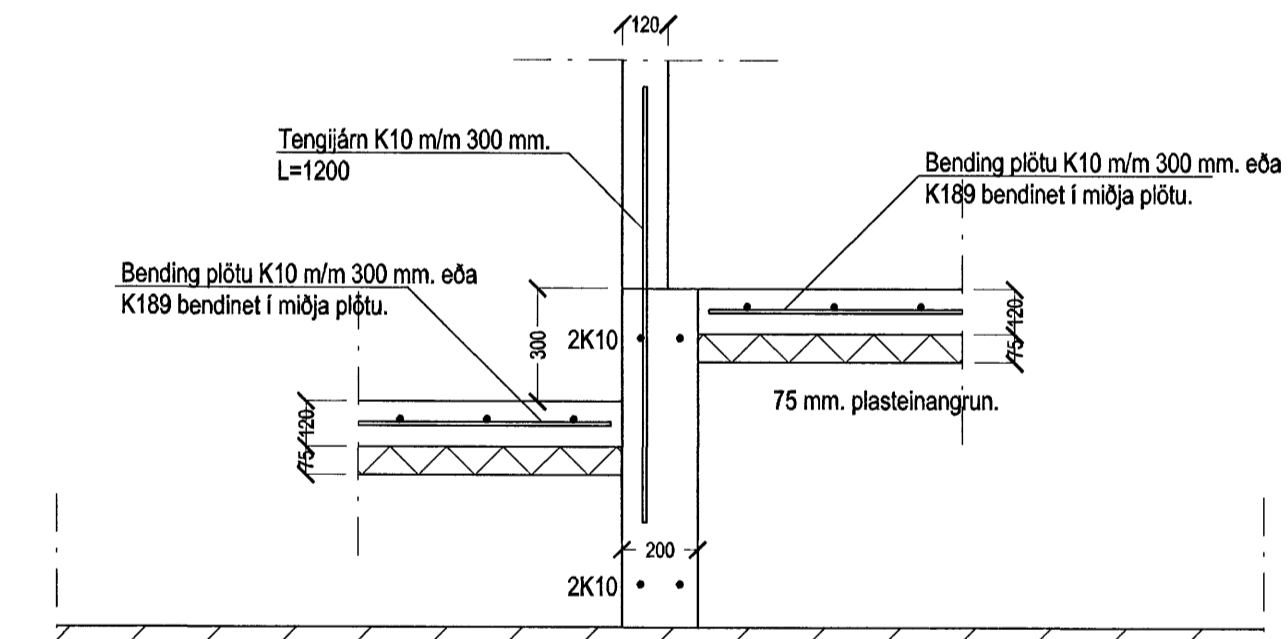
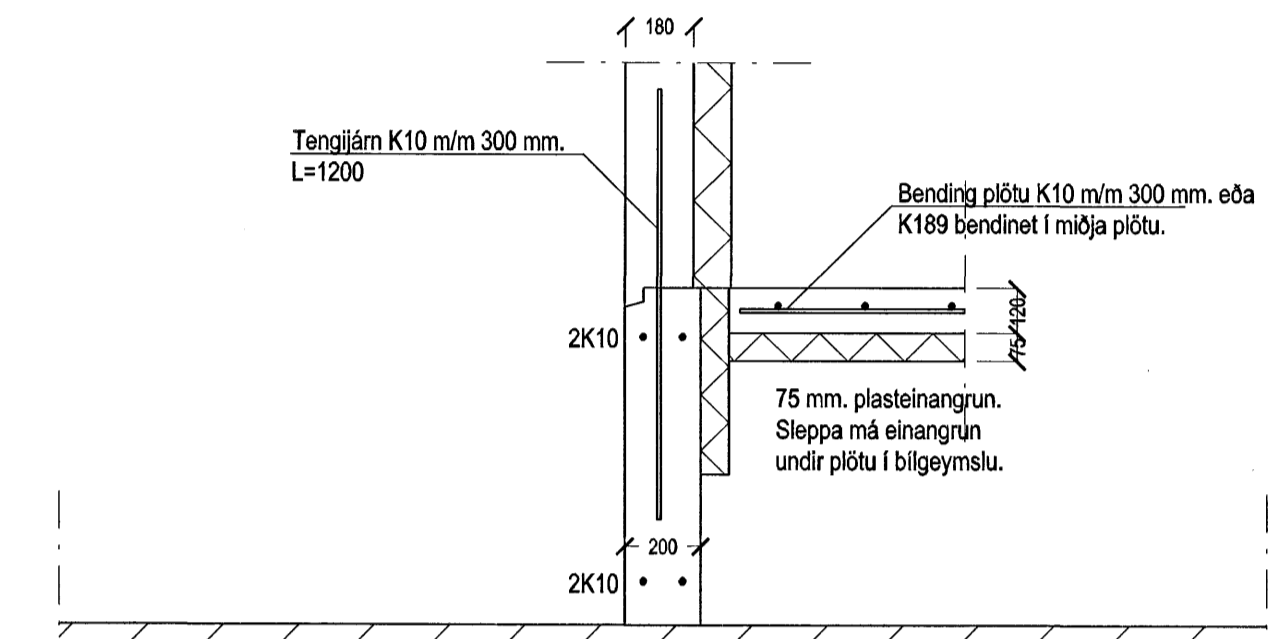


GLITVELLIR 8 HAFNARFIRÐI.



SKÝRINGAR:
 STEYPA = 250.
 LOFTNIHALD > 5%.
 VÍS-TALA = 0,55.
 BENDISTÁL = K10.
 ÞAR SEM HÆÐ UNDIRSTAÐA ER > 120 SM. KOMI EINFÖLD GRIND K10 c/c 300.
 BOTNPLATA ER 12 SM. Á ÞYKKT.
 BENDING BOTNPLÖTU ER K10 M/M 300 MM. EÐA K189 BENDINET Í MIÐJA PLÖTU.
 SAMSKYFTI BENDINETS ER TVEIR MÓSKVAR.
 LYFTA SKAL JÄRNGRIND UM 4 SM. ÁÐUR ER STEYPA HEFST.
 FYLING INN Í SÖKKLA SKAL VERA FROSTFRÍ OG ÞJAPPAST Í 30 SM. LÖGUM.
 UNDIRSTÖÐUR HVÍLA Á ÞJAPPADRI FYLLINGU.
 ÞJÖPPUNARKRÖFUR E2 > 120 MPa, E2/E1 < 2,3.
 MESTA ÁLAG Á UNDIRSTÖÐUR < 500 kN/m.
 BENDING ÚTVEGGJA.
 LÁRÉTT K10 C/C 200.
 LÖÐRÉTT K10 C/C 300.
 MEÐFRAM HURÐUM OG ÖPUM KOMI 2 K10 ER NÁI MINNST 50 SM. ÚTFYRIR BRÚNIR.



Sambýkt þessi
 08.01.2007
 Byggingafrúnn í Hafnarfirði
 F.h. Sigurbjartur Halldórsson

GLITVELLIR 8 HAFNARFIRÐI.
 SIGURDUR ÞORVARÐARSON BYGGINGAFRÆÐINGUR BFÍ.
 KT. ADALHÖNNUÐAR: 141250-4189.
 STH. TEIKNISTOFAN EHF. KT. 510298-2769.
 STRANDGÖTU 11, 220 HAFNARFIRÐI.
 Sími: 5651510, NETFANG: TEIKNISTOFAN@SIMNET.IS

SKÝRINGAR:	BURÐARVIRKI
TEIKNING:	UNDIRSTÖÐUR, GRUNNMYND, SNID OG SKÝRINGAR.
MÆLIVARÐI:	1:20 OG 1:50.
UNDIRSKRIFT:	<i>[Signature]</i>
BLAD NR. 1/	1
BREYTT:	1301
	DAÐSETNING: 1. Júlí 2007