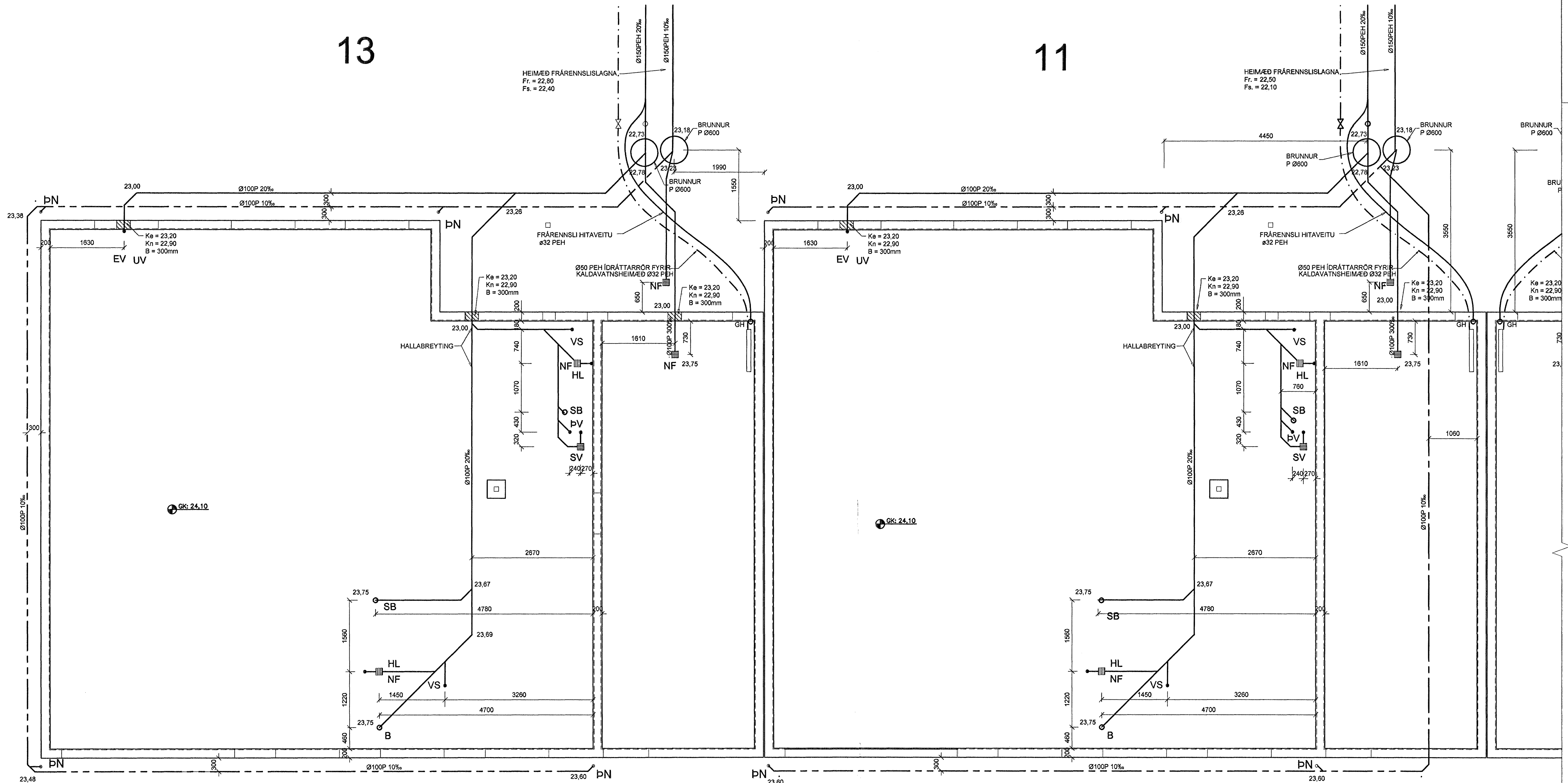
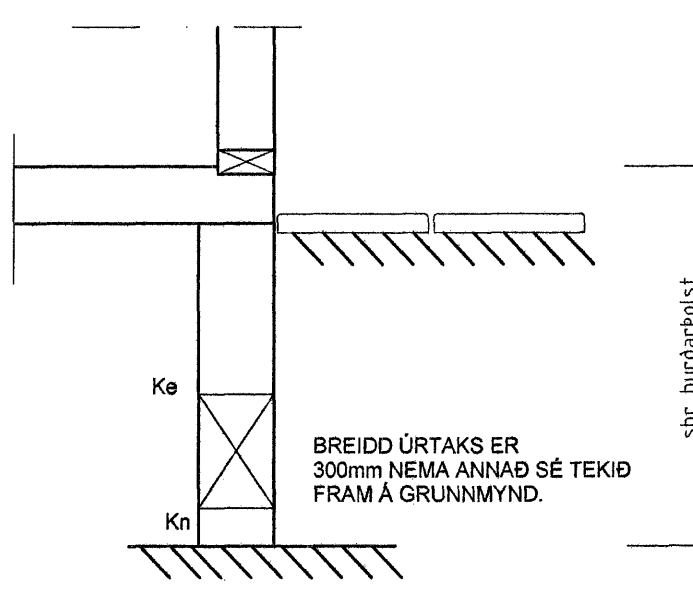


13

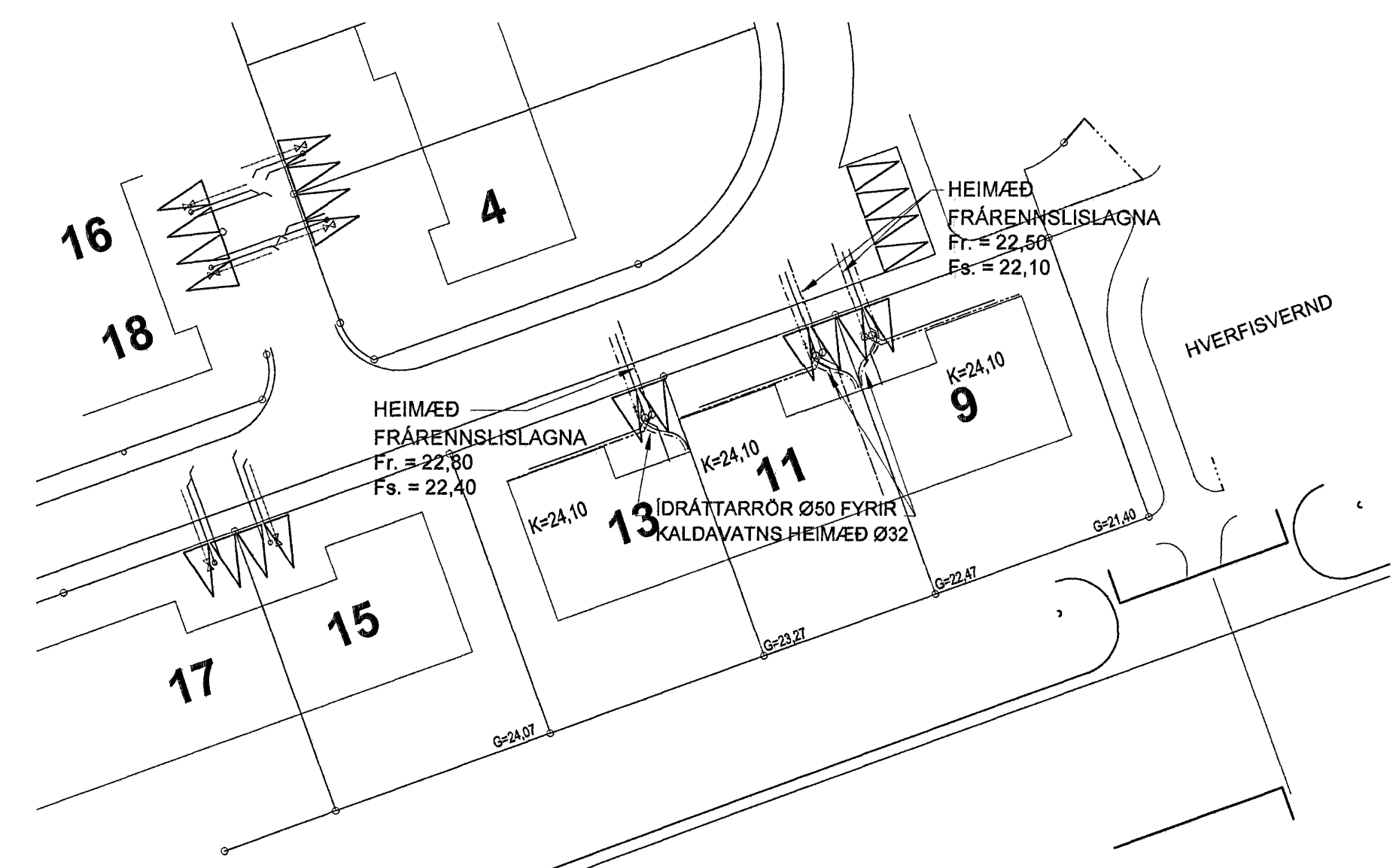
11



FRAMHALD SJÁ BL. 3-0.1B



ÚRTÖK VEGNA LAGNA KENNISNIÐ, 1:20



Samþykkt þann 11 JUNI 2007

Byggingfulltrúinn í Hafnarfirði F.h. Sigurbjartur Halldórsson

Verkfræðistofa Hauks Ásgeirssonar e.h.f.  
 Dalvegur 18, 201 Kópavogur  
 Sími 534-8815 Farsími 897-8132  
 e-mail: haukurasg@simnet.is  
 Kennitala: 560600-3050

Hannað Há Teiknað JSS Samþykkt: *[Signature]*  
 Kennitala 301255-4629

**KLUKKUVELLIR 9-13**  
**HAFNARFIRÐI**  
**LAGNIR**  
**LAGNIR Í JÖRD**  
**AFSTÖÐUMYND**

|             |                      |                        |
|-------------|----------------------|------------------------|
| Mkv. 1:50   | Teikn. nr. 3-0.1 A   | Verk nr. 200           |
| 1:500, 1:20 | Skráningar nr.: 2001 | Útgáfa Daga: A NOV. 08 |

