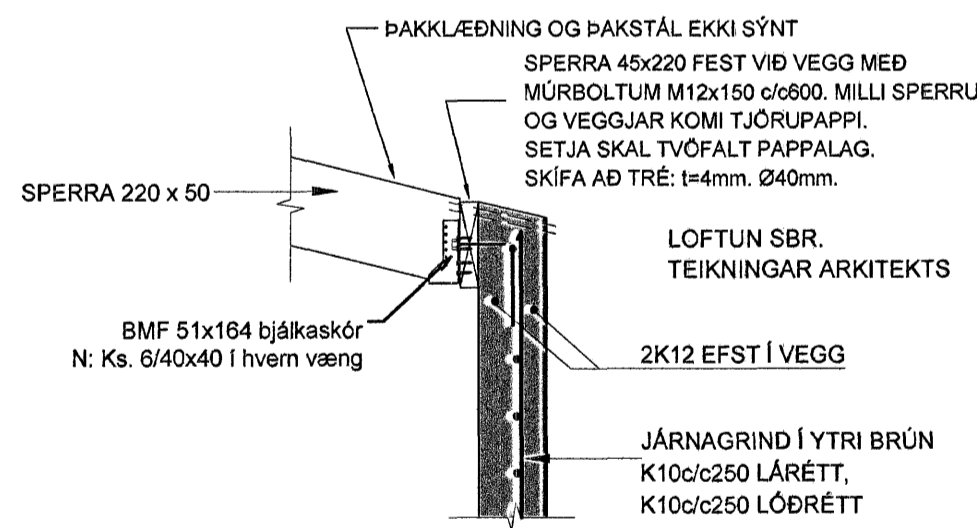
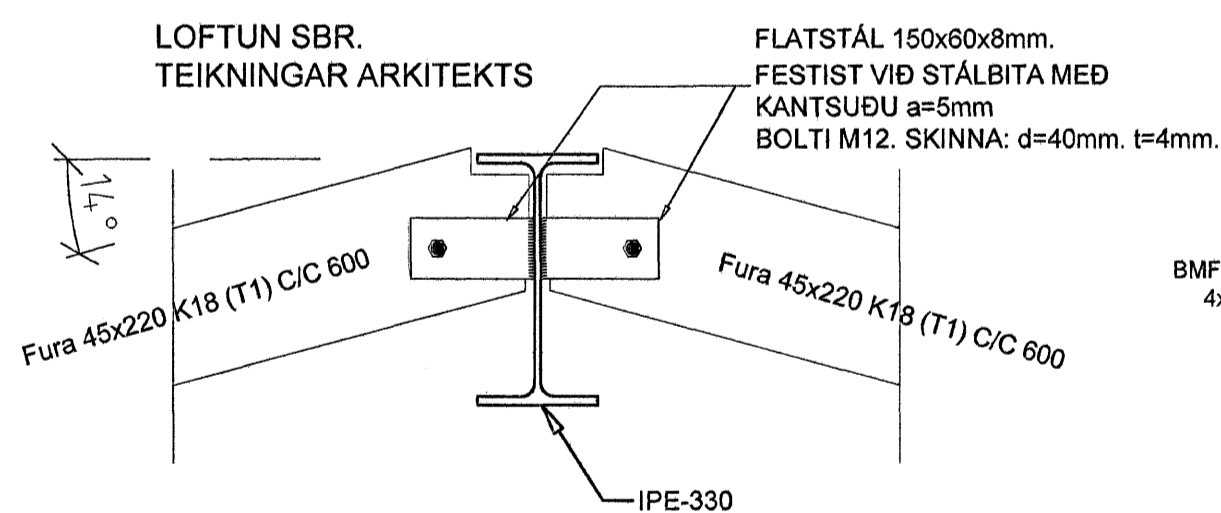


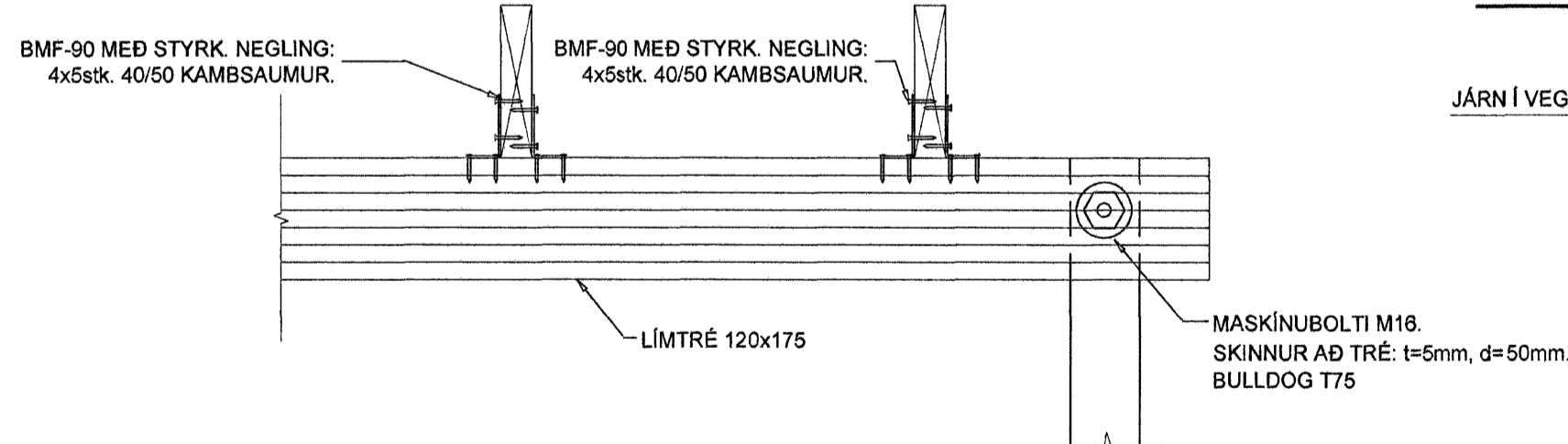
FESTING F1, 1:20



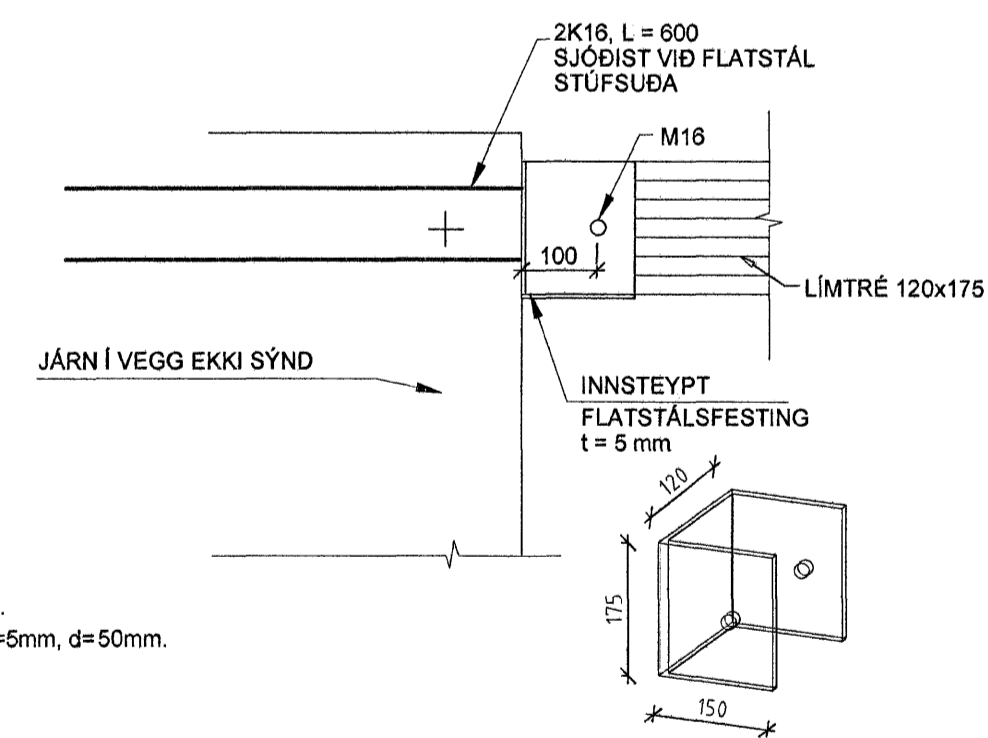
Festing F3
mkv. 1:10



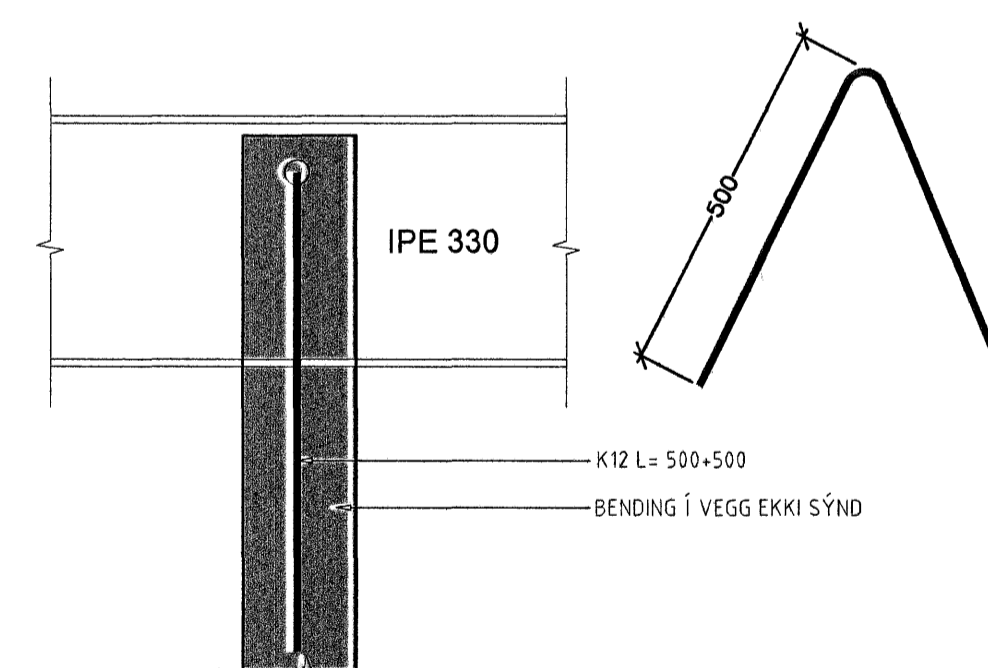
Festing F7 mkv. 1:10



Festing F8
mkv. 1:10

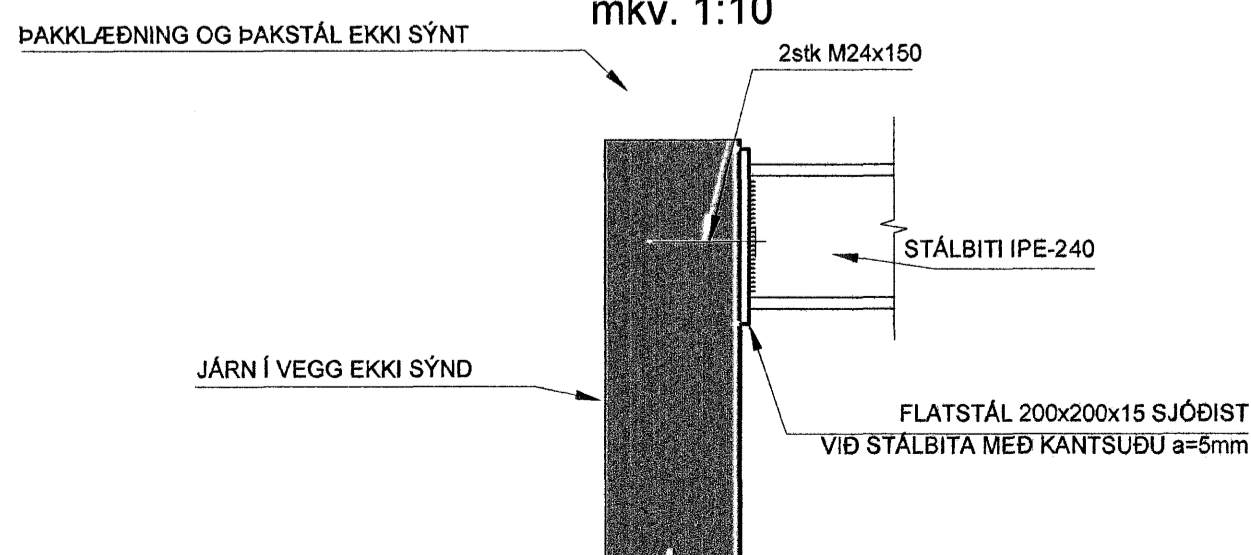


Festing F4
mkv. 1:10

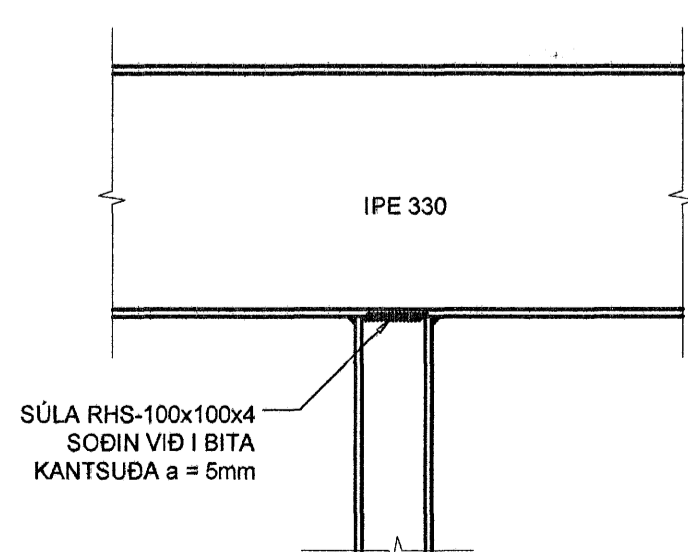


Samþykkt þann
11 JUNI 2007
Byggingfulltrúinn í Hafnarfirði
F.h.Sigurbjartur Halldórsson

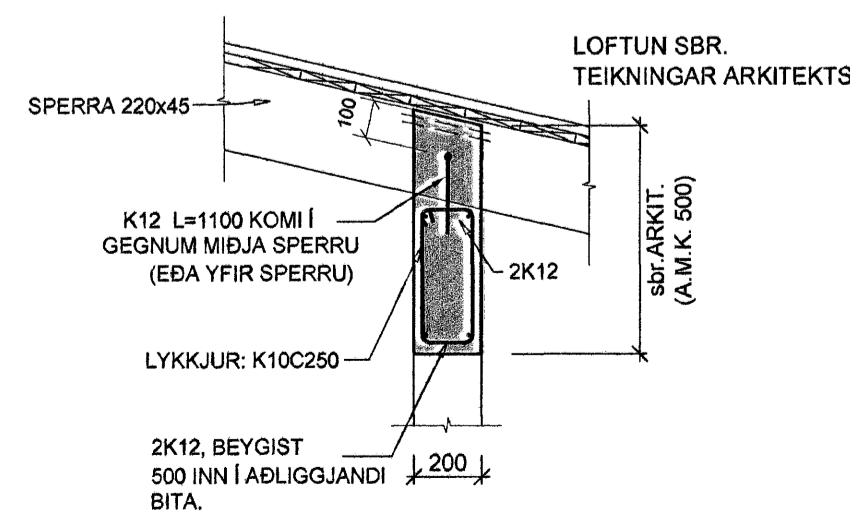
Festing F2
mkv. 1:10



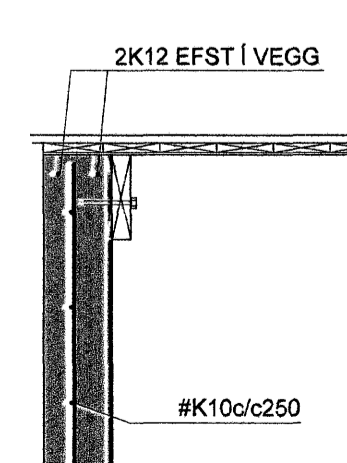
Mkv. 1:10 S1



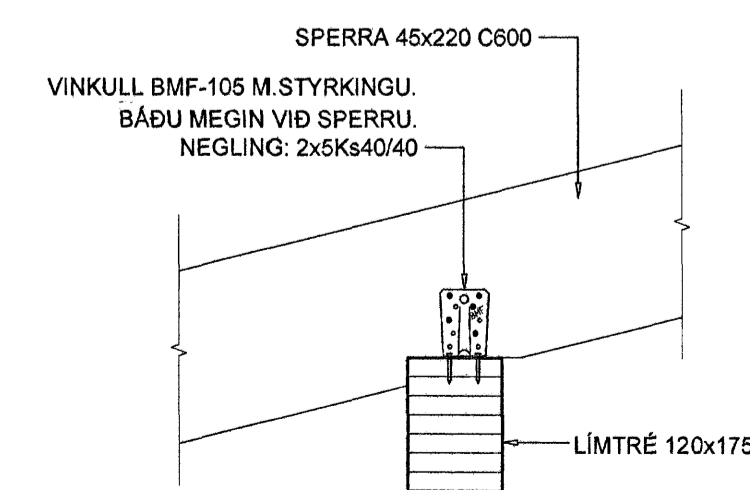
FESTING F5, 1:20



A Sníð
1:20



Festing F6 mkv. 1:10



Verkfræðistofa Hauks Ásgeirssonar e.h.f.
Dalvegur 18, 201 Kópavogur
Sími 534-8815 Farsími 897-8132
e-mail: haukurag@simnet.is
Kennitala: 560600-3050

Hannað Há Tolknað JSS Samþykkt: Kennitala 301255-4629

KLUKKUVELLIR 9-13
BURÐUR
ÞAK OG SNÍÐ.

Mkv. 1:50	Tekn. nr. 2-1.1B	Verk nr. 200
1:20, 1:10	2000	Skýringar nr.: 2000
Aritun	Útgáfa	Dags. NOV. 06