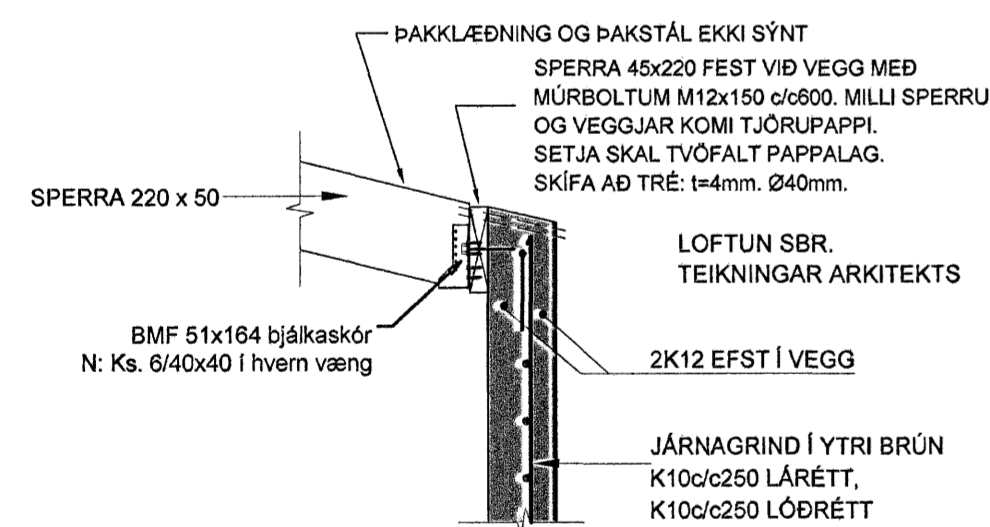
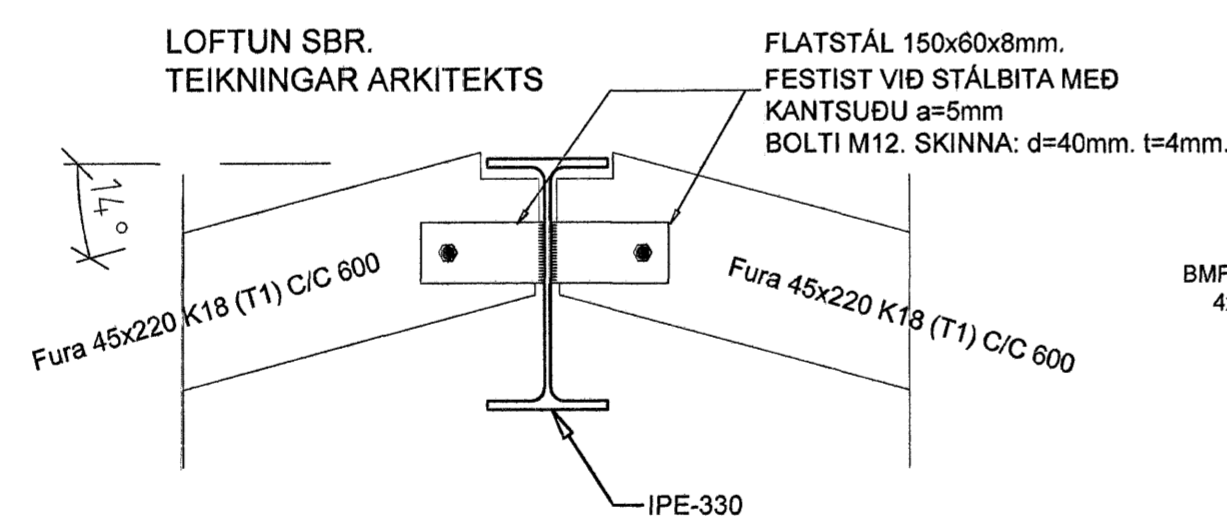


FRAMHALD
SJÁ BL. 2-1.1B

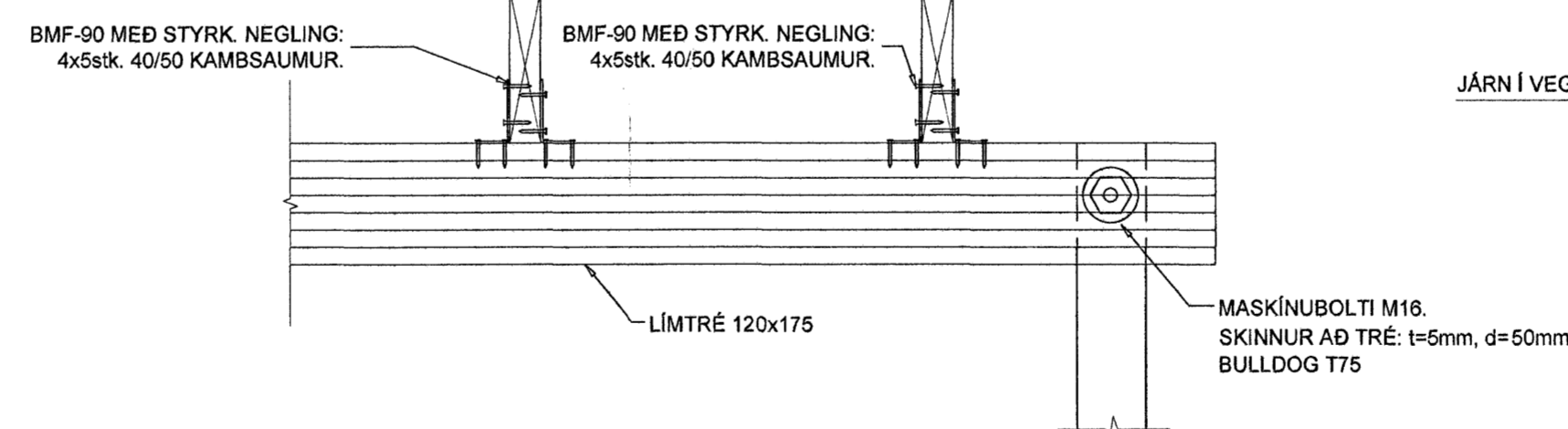
FESTING F1, 1:20



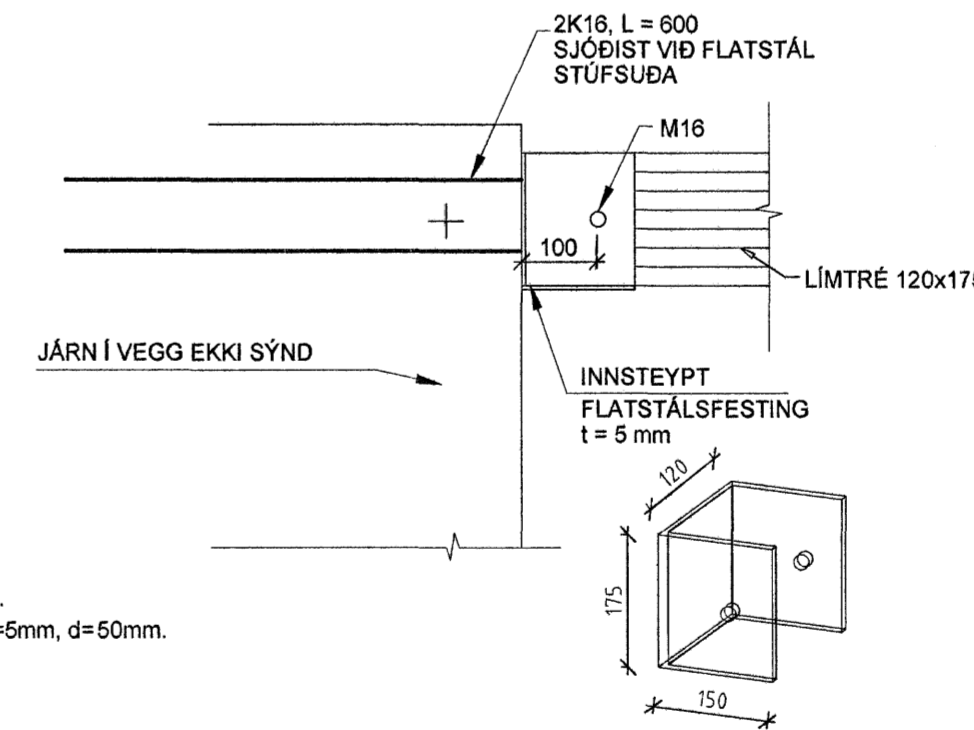
Festing F3
mkv. 1:10



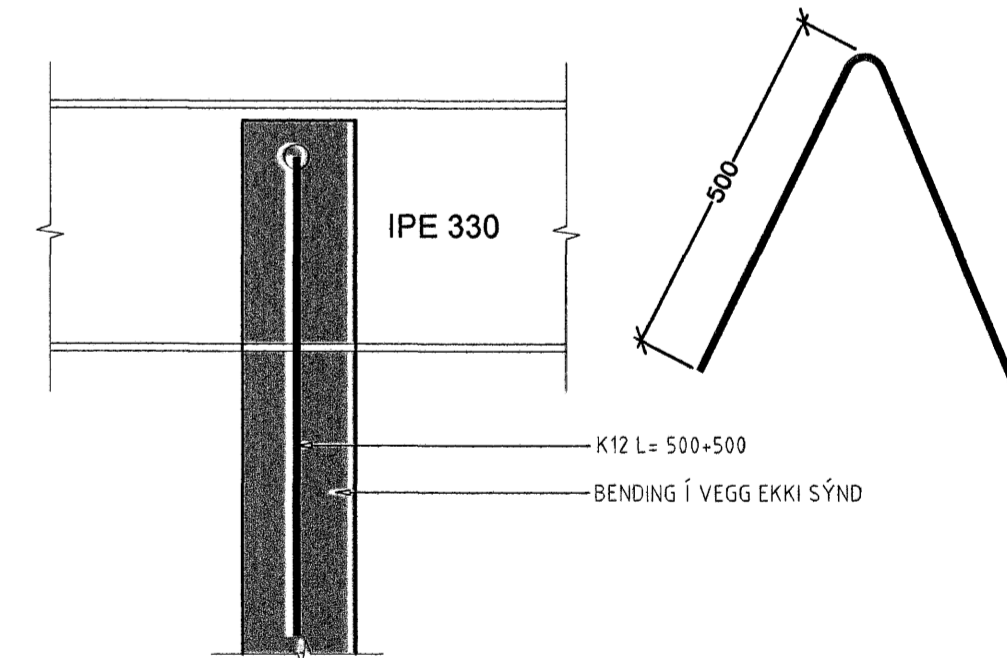
Festing F7 mkv. 1:10



Festing F8
mkv. 1:10



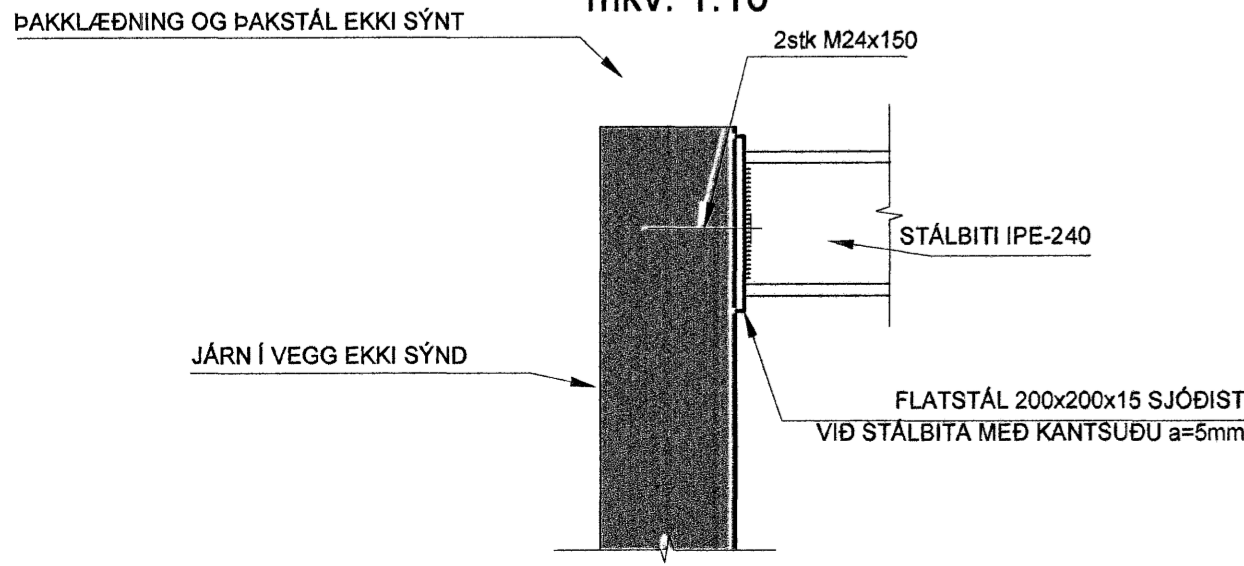
Festing F4
mkv. 1:10



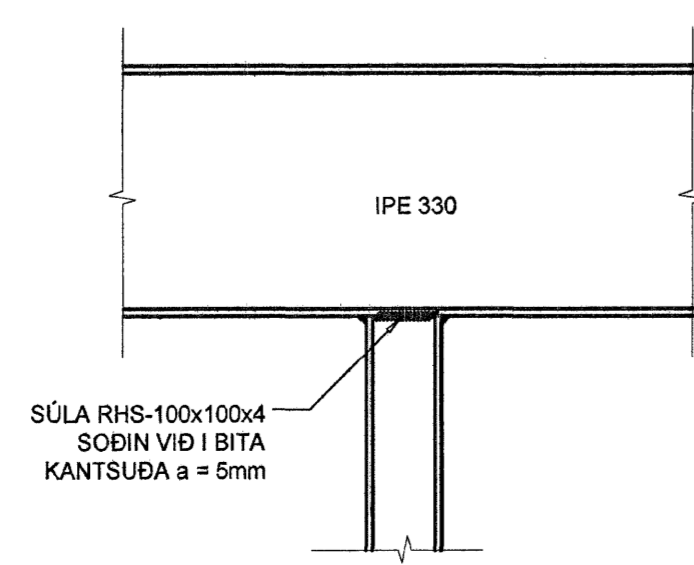
Samþykkt þann
11 JUNI 2007

Byggingulltrúinn í Hafnarfirði
F.h. Sigurbjartur Halldórsson

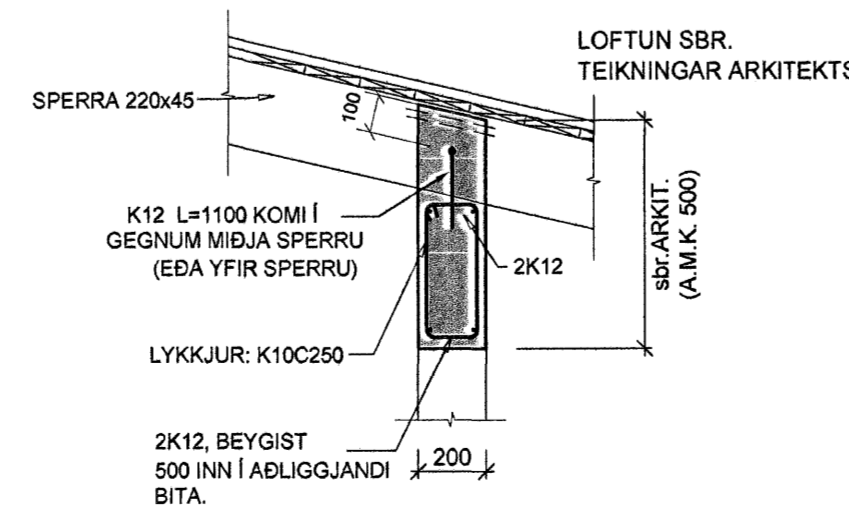
Festing F2
mkv. 1:10



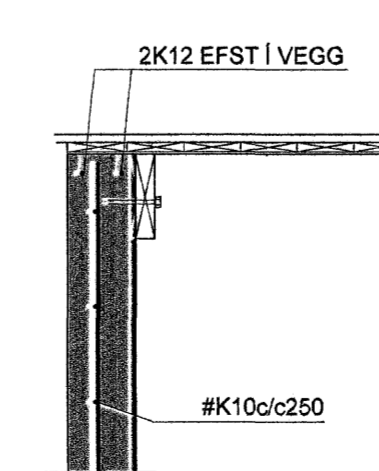
MKV. 1:10
S1



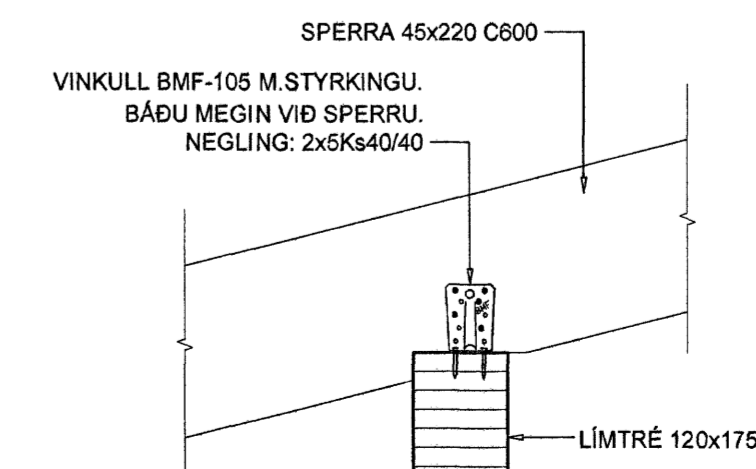
FESTING F5, 1:20



Snið
1:20



Festing F6 mkv. 1:10



Verkfræðistofa Hauks Ásgeirssonar e.h.f.

Dalvegur 18, 201 Kópavogur
Sími 534-8815 Farsími 897-8132
e-mail: haukurasg@simnet.is
Kennitala: 560600-3050

Hannað Teiknað Samþykkt:
HÁ JSS Kennitala 301255-4829

KLUKKUVELLIR 9-13
BURÐUR
ÞAK OG SNIÐ.

Mkv. 1:50	Teikn. nr. 2-1.1A	Verk nr. 200
1:20	Skýringar nr. 2000	
Áritun samráðing	Dalvegur 18, 201 Kópavogur	Dags. 2007