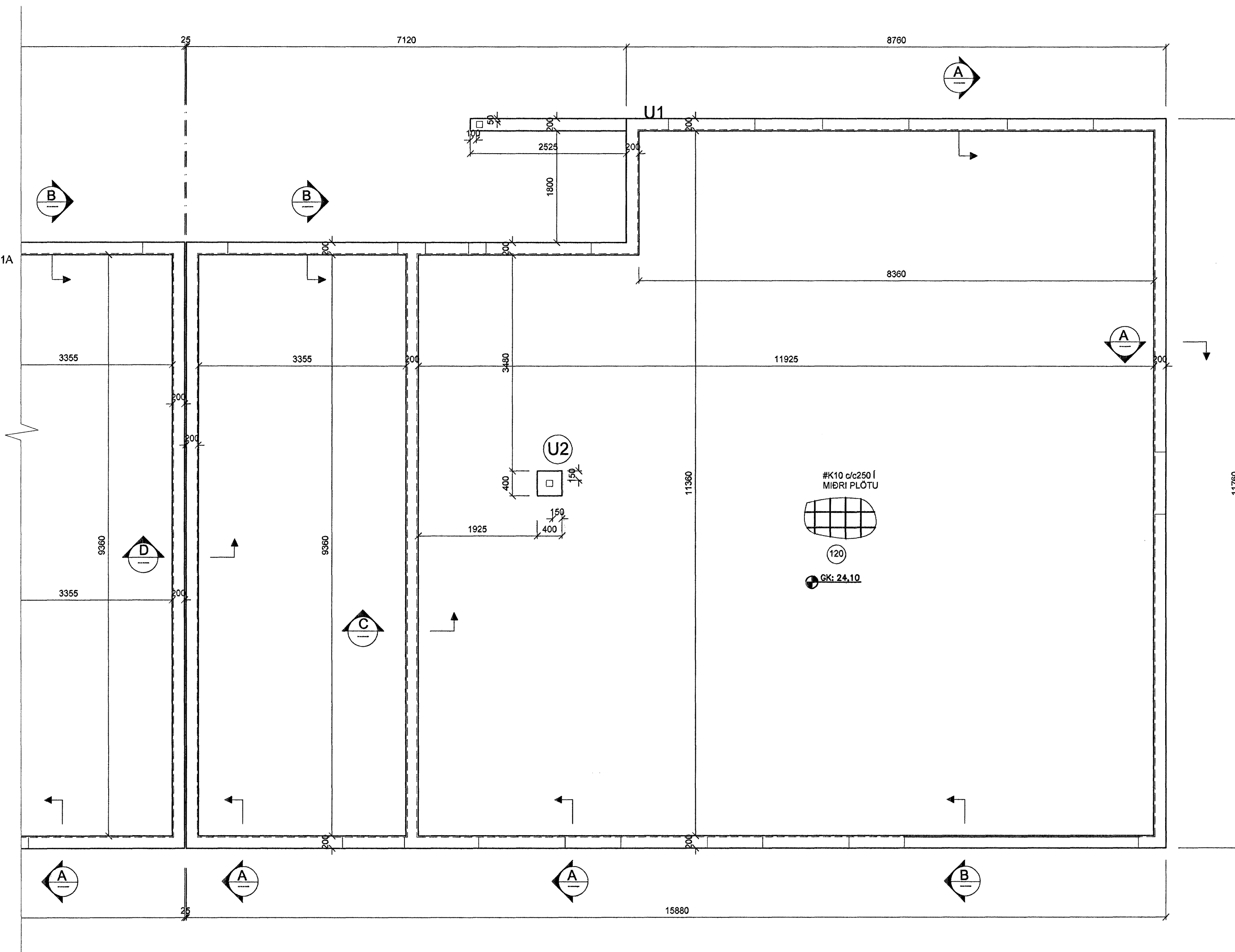


FRAMHALD  
SJÁ BL. 2-0.1A



Almennar skýringar:  
Önefnd mál eru í millimetrum.  
Kótur eru í metrum.  
Undirstöður: Miðað er við að undirstöður standi á vel þjöppuðri fyllingu, mesta álag <math>0.5\text{MPa}</math>. Aðfyllt burðarfilling í og að sókkjum og vera frostþolin og slitsterk og skal komadreifingin vera þannig að góð þjöppun náist.  
Mesta steinstærð í hverju fyllingalagi má ekki vera meiri en 1/3 af fyllingalagi hvers laga.  
Gerð er krafa til þess að sérhvert fyllingarlag standist eftirfarandi kröfur miðað við þjöppuð E2=125 Mpa og E2/E1 <math>\leq 2.2</math>.

Steypa: Öll steypa skal uppfylla kröfur ÍST14 og ÍST10 svo og eftirfarandi:  
Útsteypa: VS<math>0.5</math>  
Sementsmagn>300 kg/m<sup>3</sup>

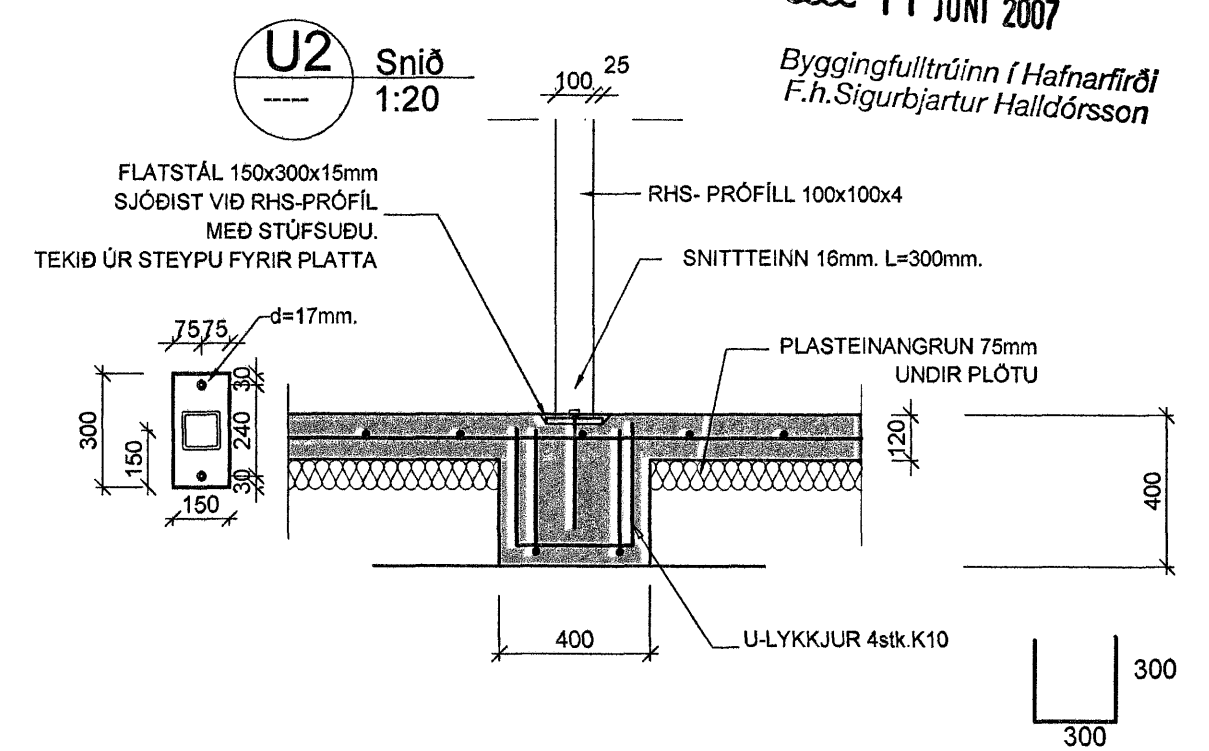
Lótt: 5-6 %  
Styrkleiki: S 250

Steyptustál: K10 og K12 skulu vera úr KS40 en þó skulu lykjur vera úr súðuhæfu KS40. K16 og stærri jörn skulu vera úr KS40.  
Mál á lykjum eru utanmál. Ekki má skeyta meira en þrjú hvert jarn í sama sniði. Upp með og undir öll op skal setja 2K12. Yfir op skal setja 2K12 nema annað sé tekið sérstaklega fram. Í ytri brún útvægja skulu jarn liggja 3,5 sm frá steypufriborði en annarsstaðar glida ákvæði ÍST10.

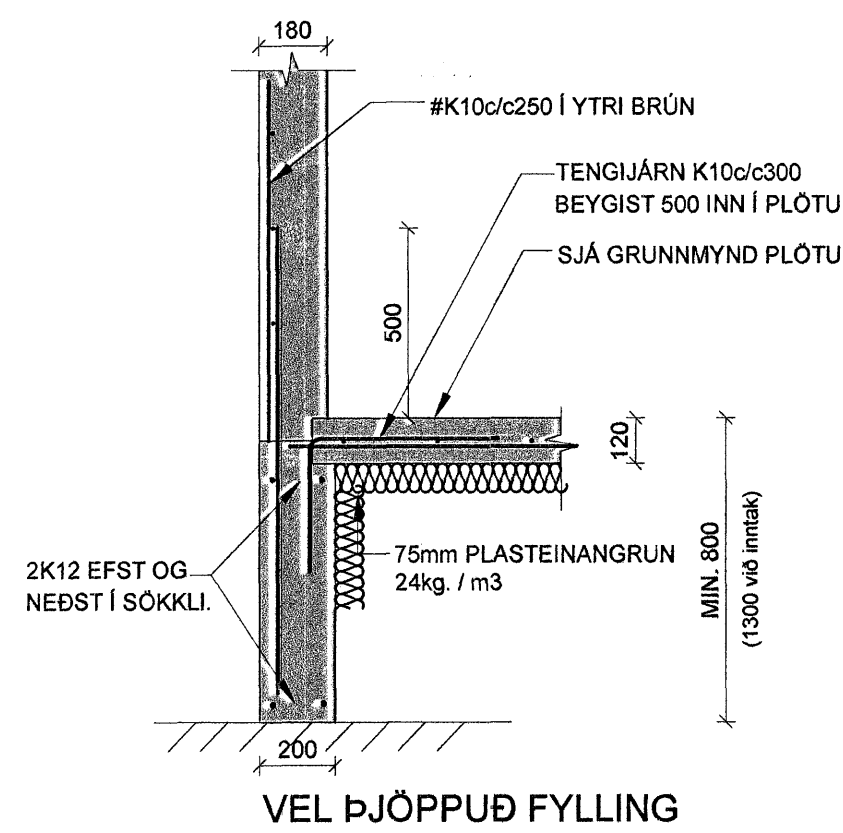
**BENDING Í VEGGI:**

Í ÚTVEGGI KEMUR K10C250 LÁRÉTT OG K10C250 LÖÐRÉTT Í YTRI BRÚN. NEMA ANNAD SÉ TEKIÐ FRAM Í INNVEGGI SKAL SETJÁ K10C250 LÁRÉTT OG LÖÐRÉTT. UMHVÆRFIS OP SKAL SETJÁ 2K12 SEM NÁ 500 ÚT FYRIR BRÚNIR OPS, NEMA ANNAD SÉ TEKIÐ FRAM.

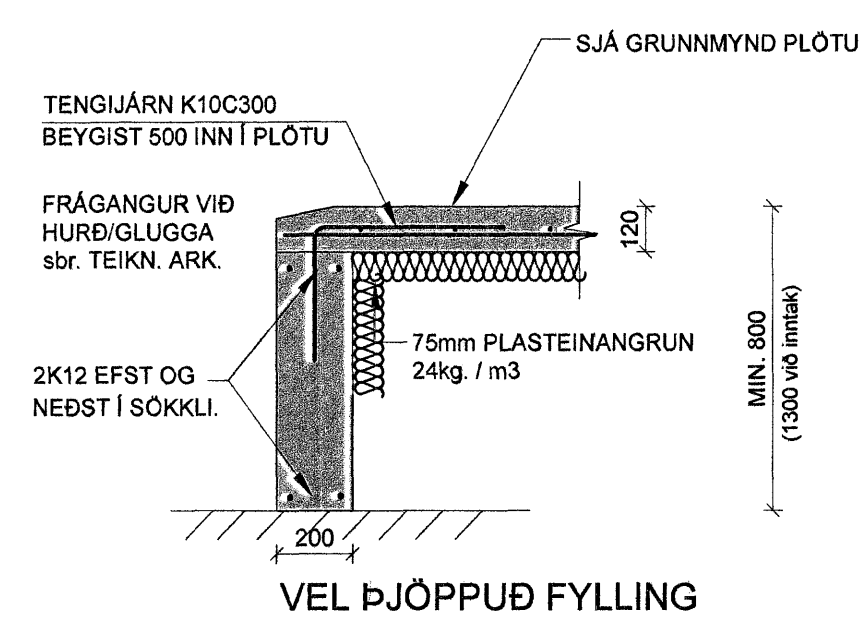
Samþykkt þann  
11 JUNI 2007  
Byggingulltrúinn í Hafnarfirði  
F.h. Sigurbjartur Halldórsson



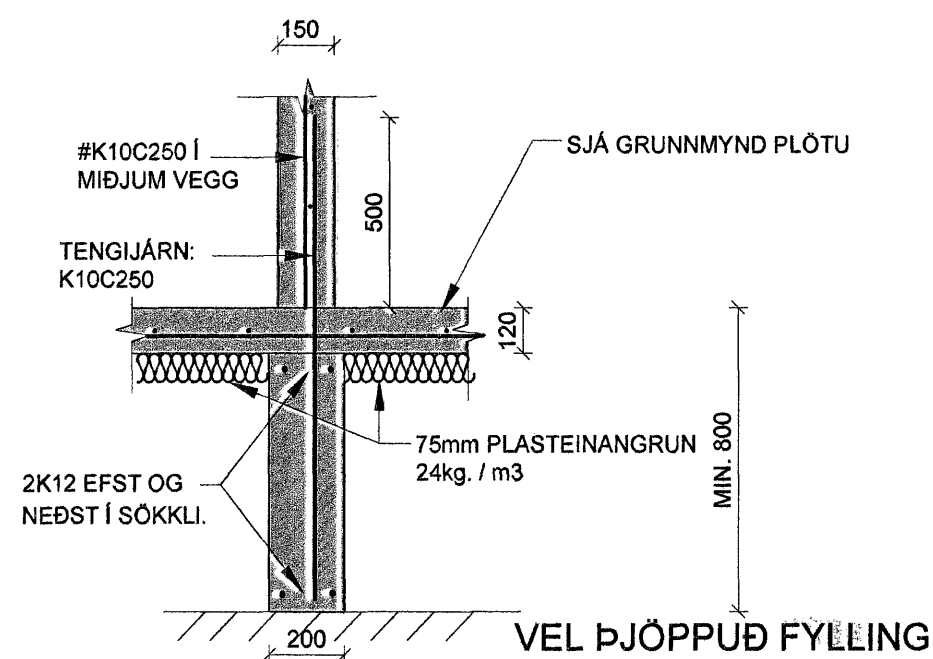
A Snið 1:20



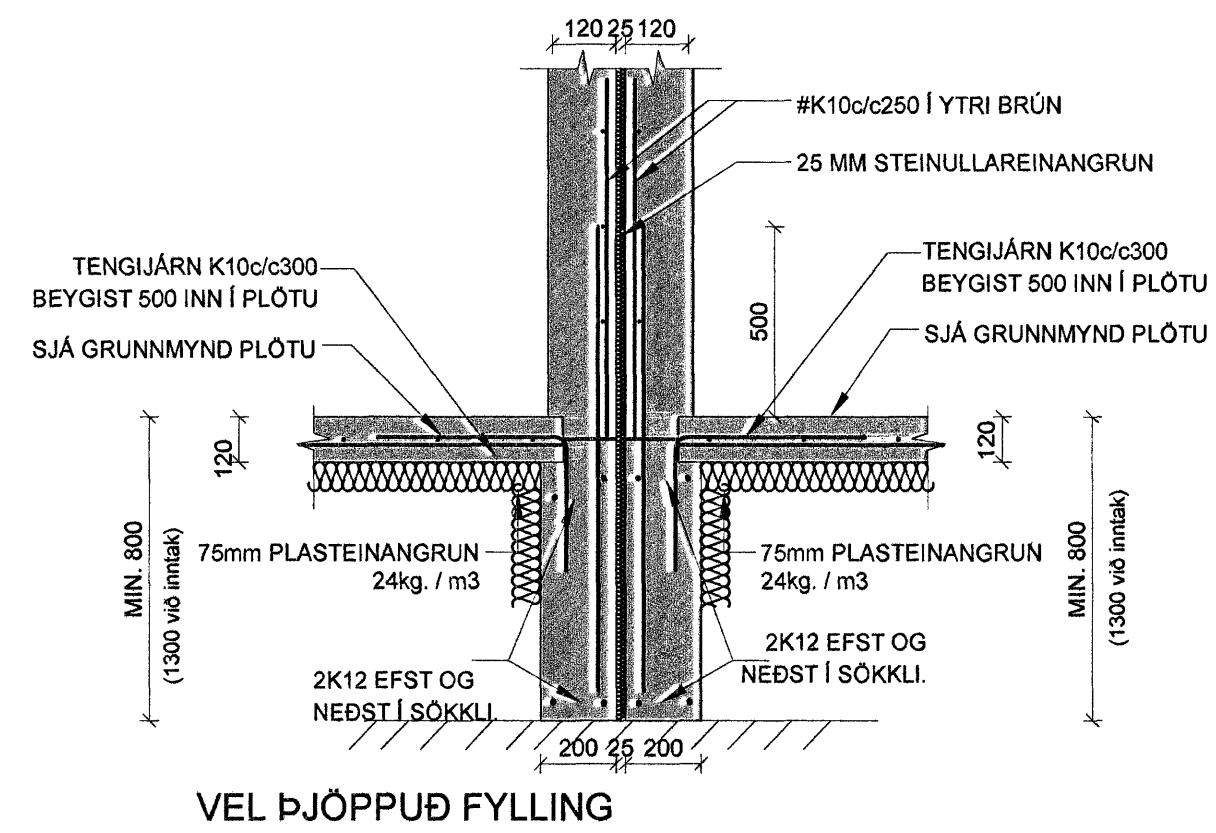
B Snið 1:20



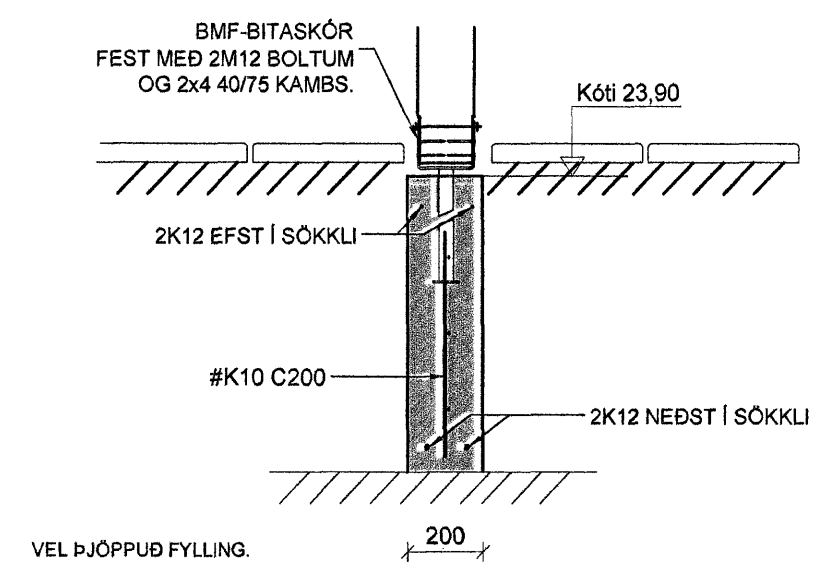
C Snið 1:20



D Snið 1:20



U1 Snið 1:20



Verkfræðistofa Hauks Ásgeirssonar e.h.f.  
Dalvegur 18, 201 Kópavogur  
Sími 534-8815 Farsími 897-8132  
e-mail: haukurag@simnet.is  
Kennitala: 560600-3050

Hannað Há Teiknað JSS Samþykkt: Kennitala 301255-4629

**KLUKKUVELLIR 9-13**  
Hafnarfirði  
BURÐUR  
UNDIRSTÖÐUR, SKÝRINGAR,  
SNIÐ.

Mkv. 1:50	Teikn. nr. 2-0.1B	Verk nr. 200
1:20	Skráningar nr. 2000	Skráningarátt. 2000
Áritun samræmings	Ár. 560600-3050	Dags. NOV. 08

