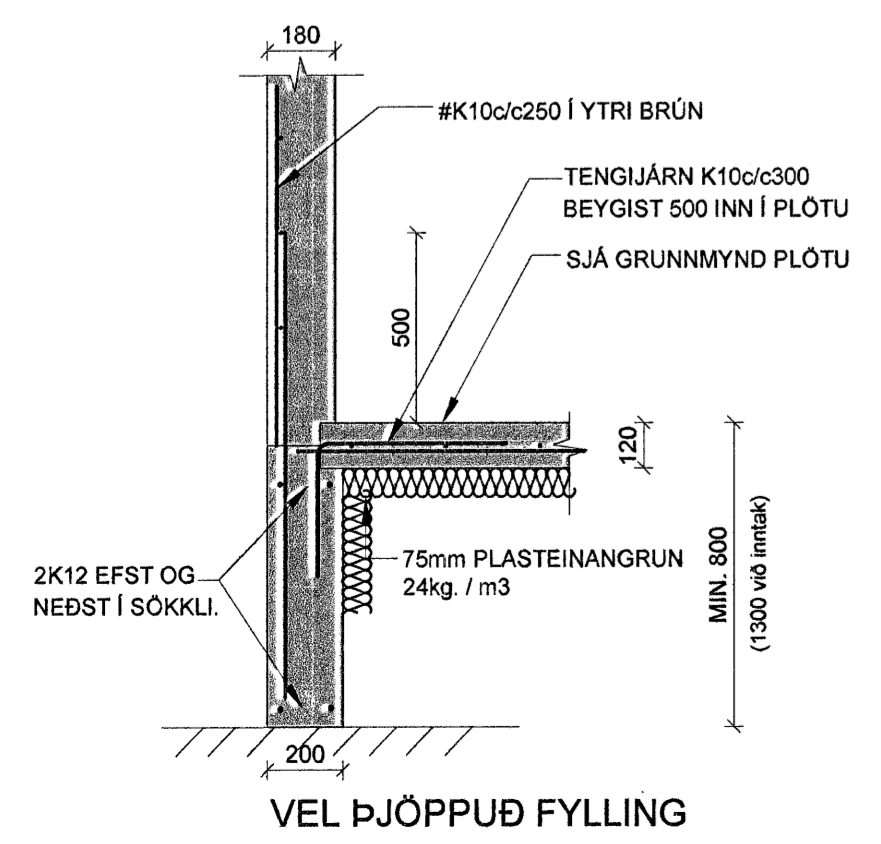


FRAMHALD  
SJA BL. 2-0.1B

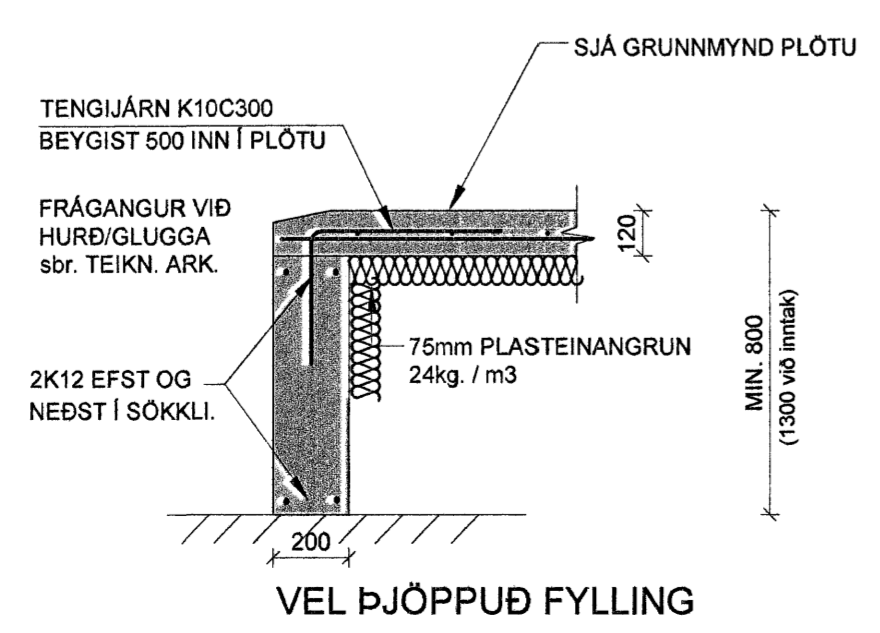
Samþykkt þann  
11 JUNI 2007  
Byggingufulltrúinn í Hafnarfirði  
F.Þ. Sigurbjartur Halldórsson

A Snið  
1:20



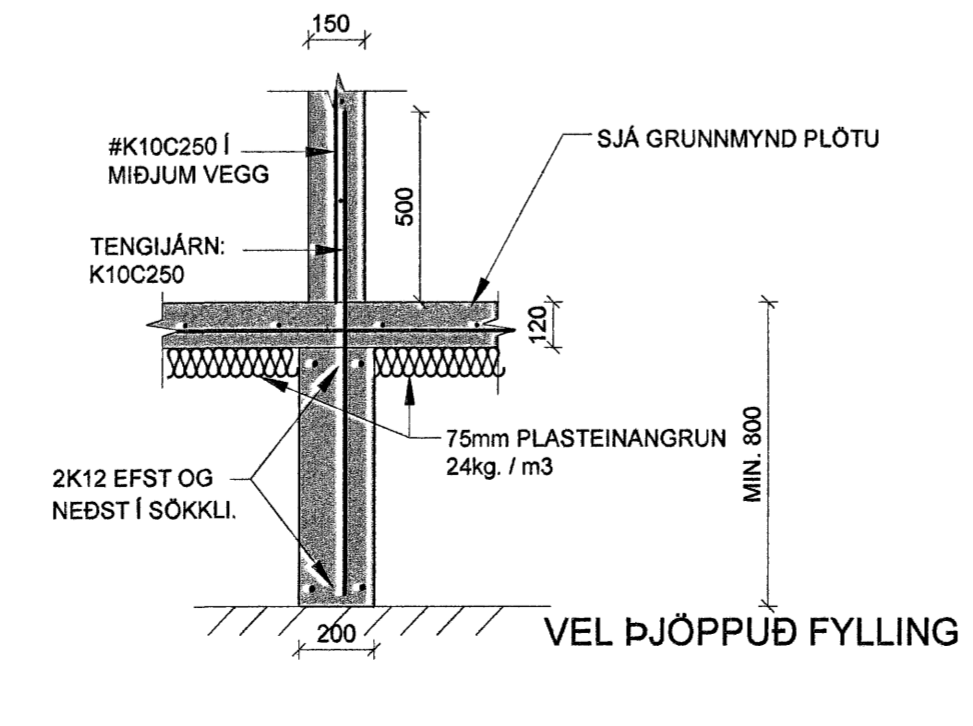
VEL ÞJÖPPUÐ FYLING

B Snið  
1:20



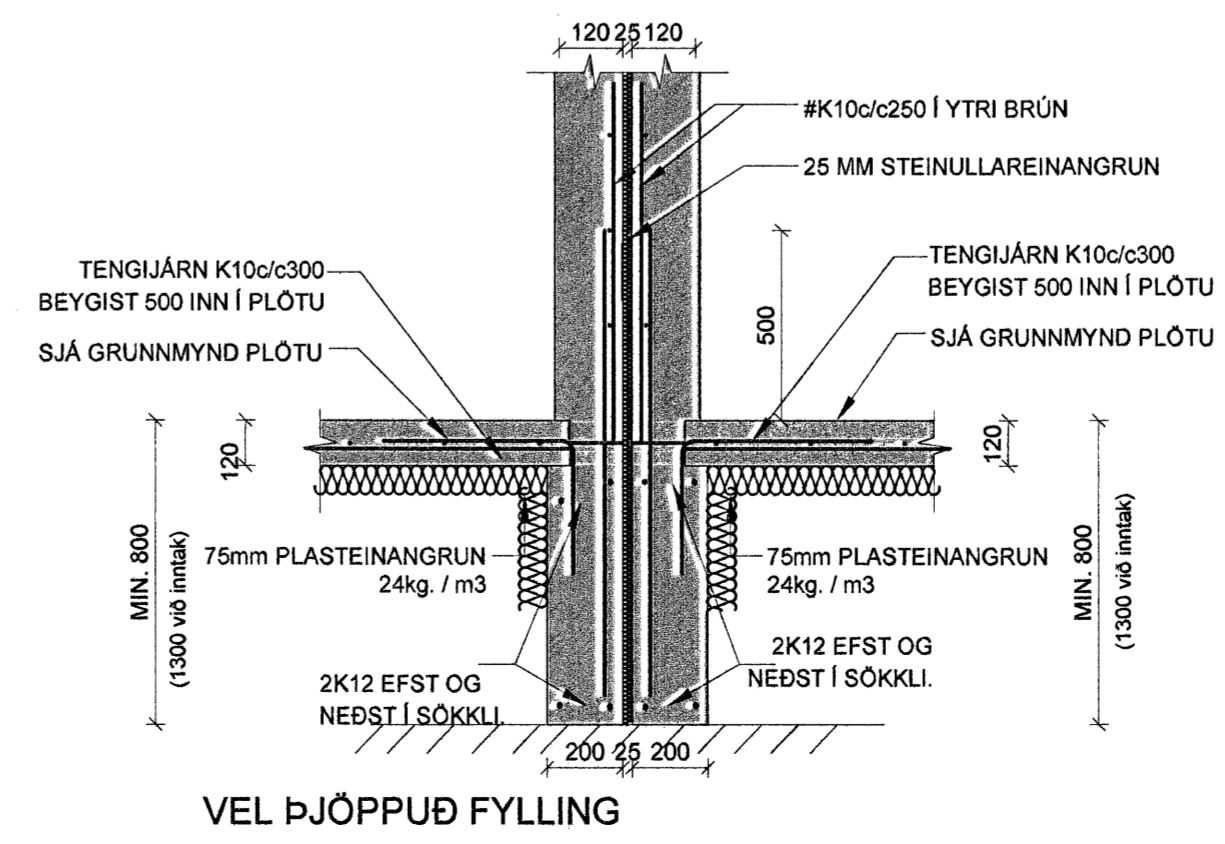
VEL ÞJÖPPUÐ FYLING

C Snið  
1:20



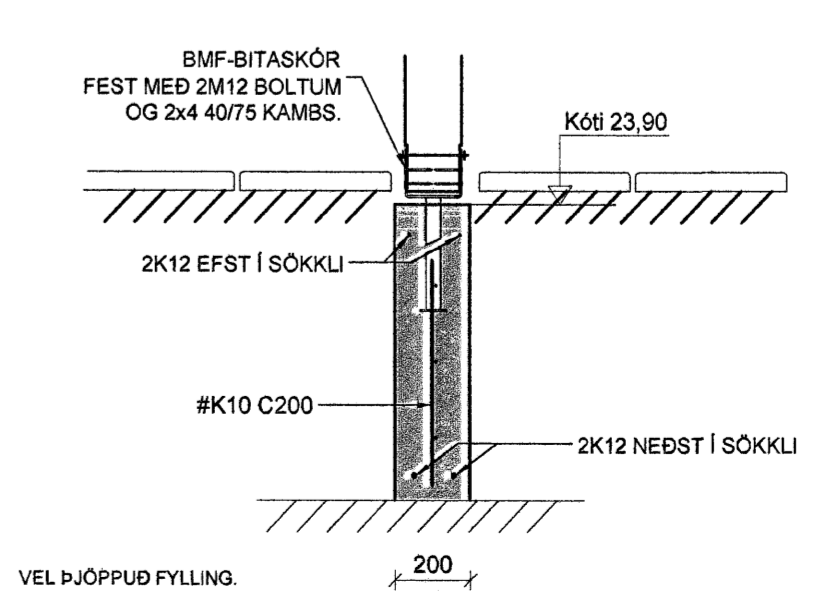
VEL ÞJÖPPUÐ FYLING

D Snið  
1:20

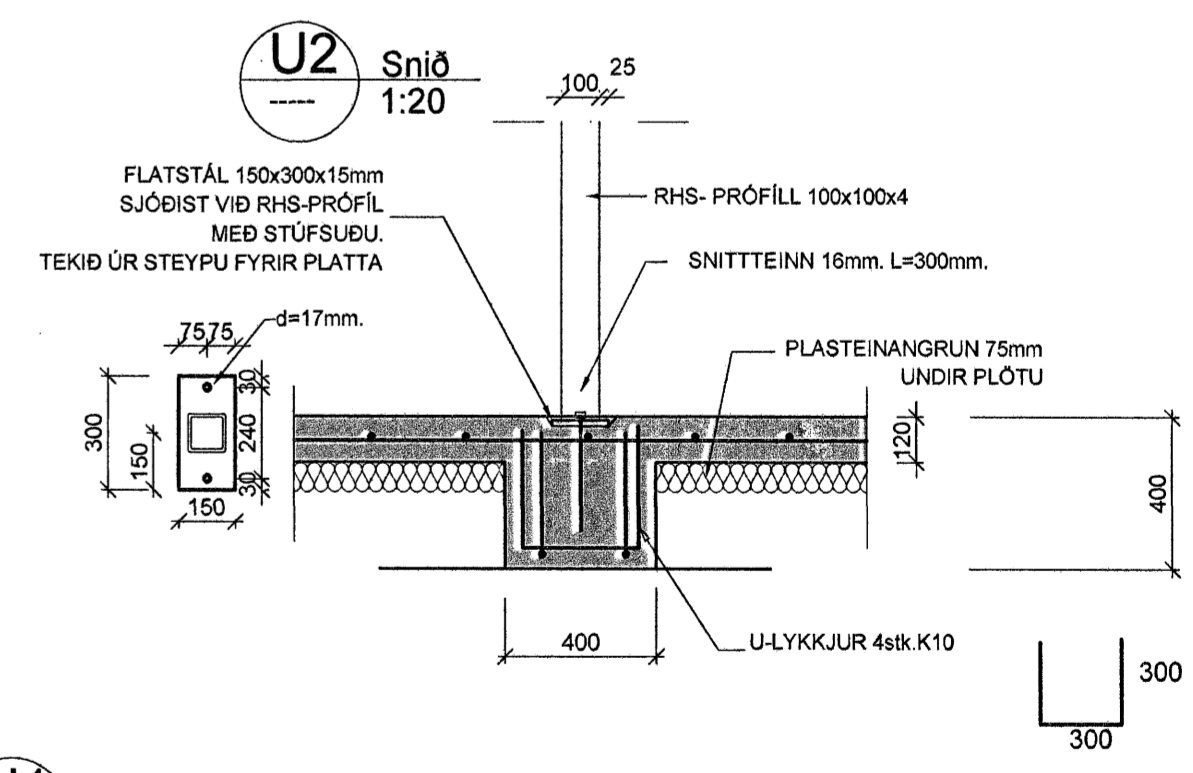


VEL ÞJÖPPUÐ FYLING

U1 Snið  
1:20



VEL ÞJÖPPUÐ FYLING



Verkfræðistofa Hauks Ásgeirssonar e.h.f.  
Dalvegur 18, 201 Kópavogur  
Sími 534-8815 Farsími 897-8132  
e-mail: haukurag@simnet.is  
Kennitala: 560600-3050

**VHÁ**  
BURÐUR  
UNDIRSTÖÐUR OG SNIÐ.

Mkv. 1:50	Teikn. nr. 2-0.1A	Verk nr. 200
1:20	Skráningar nr.: 2000	Útgáfa Daga. NOV. 06

