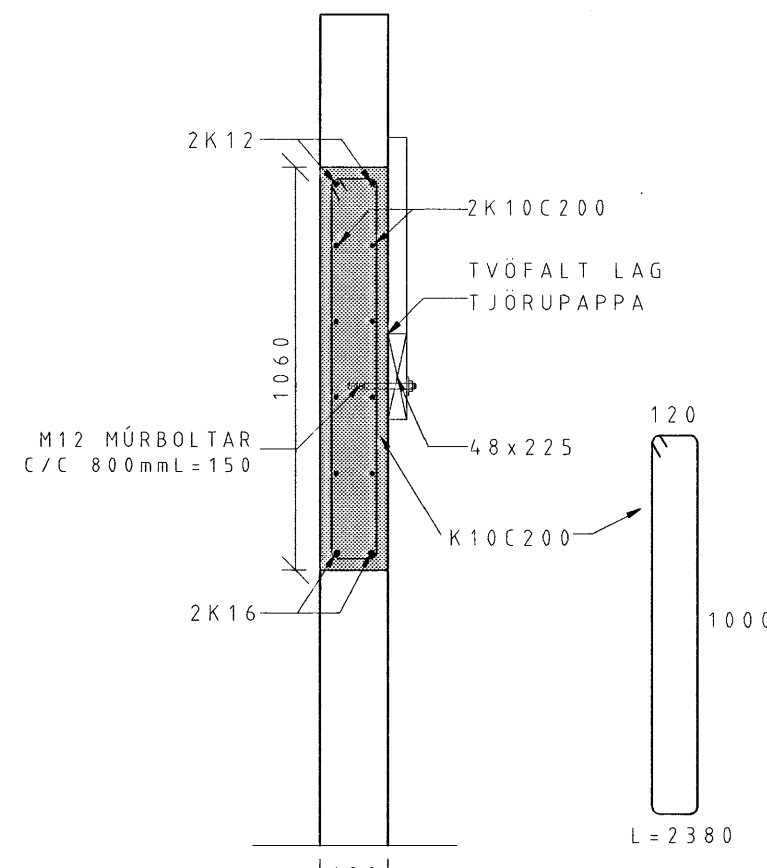
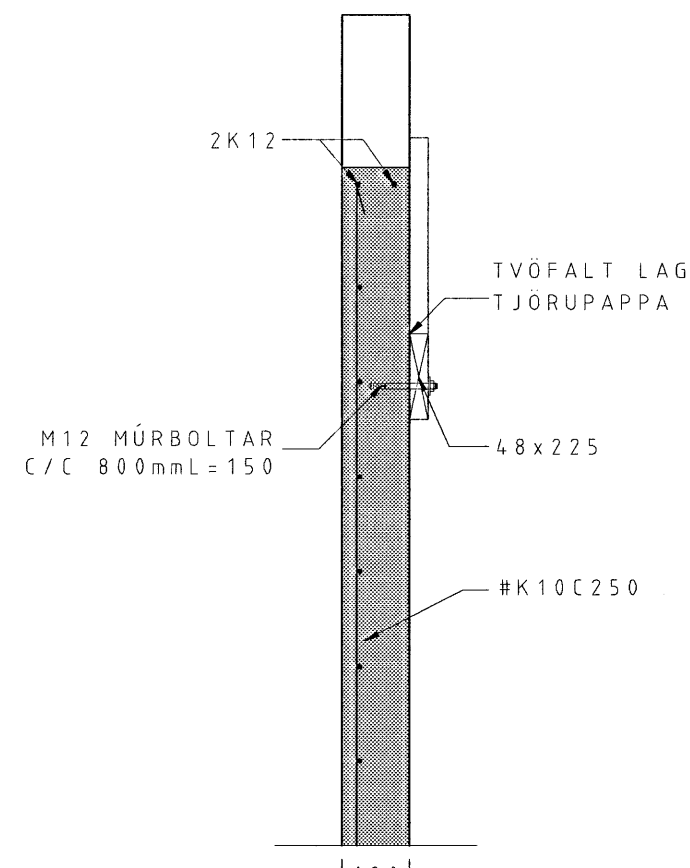


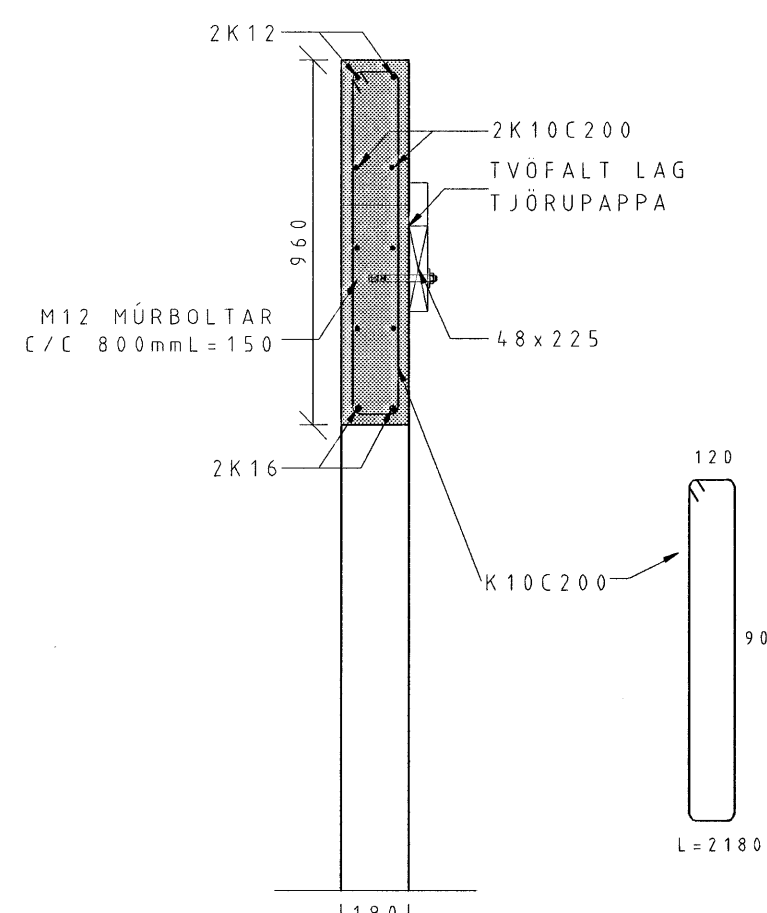
SNID A-A 1:20



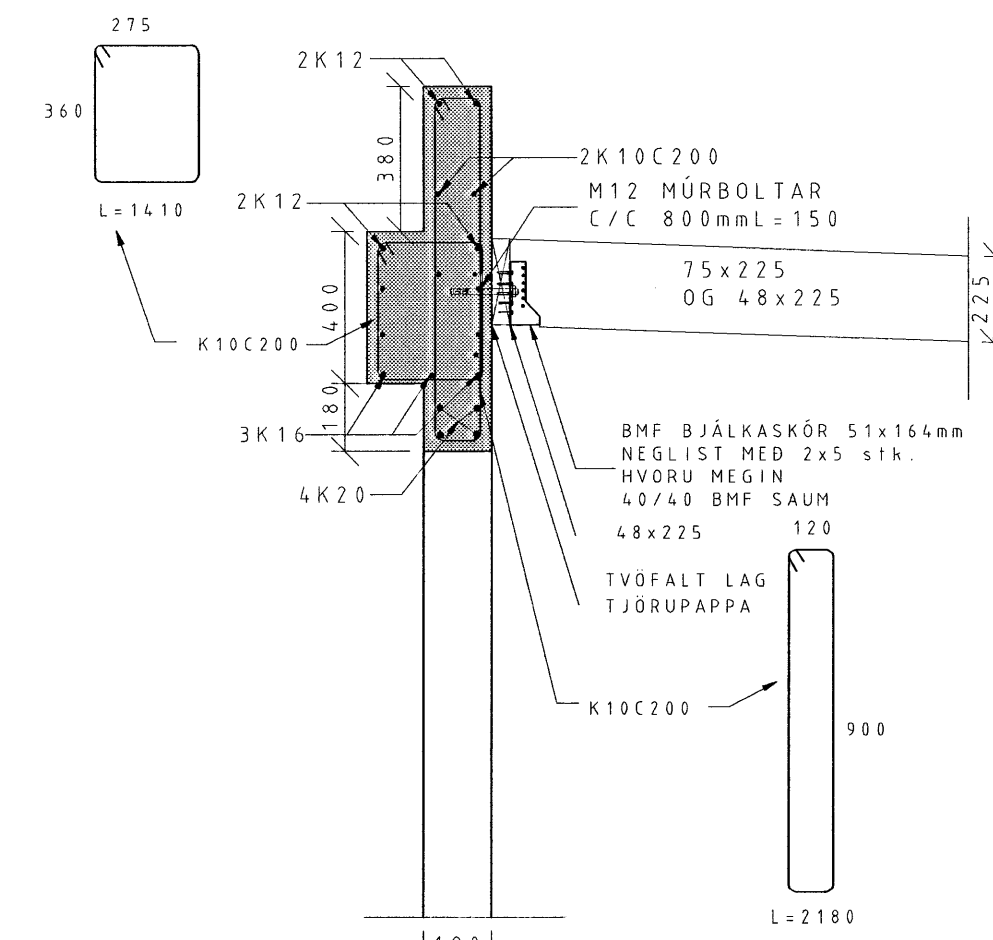
SNID B-B 1:20



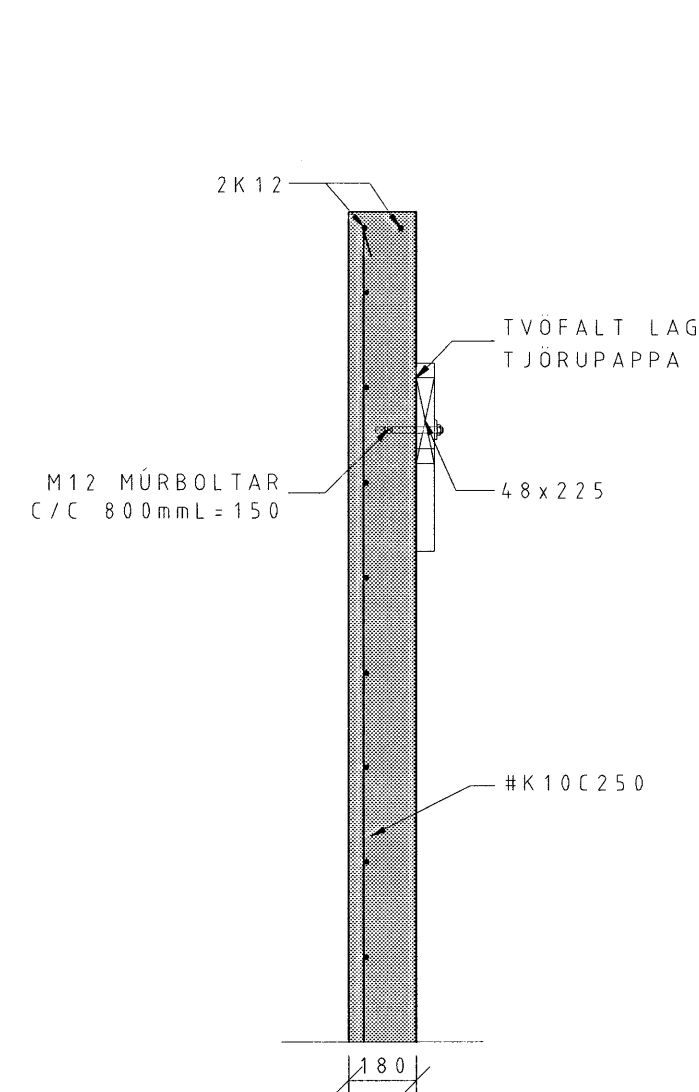
SNID C-C 1:20



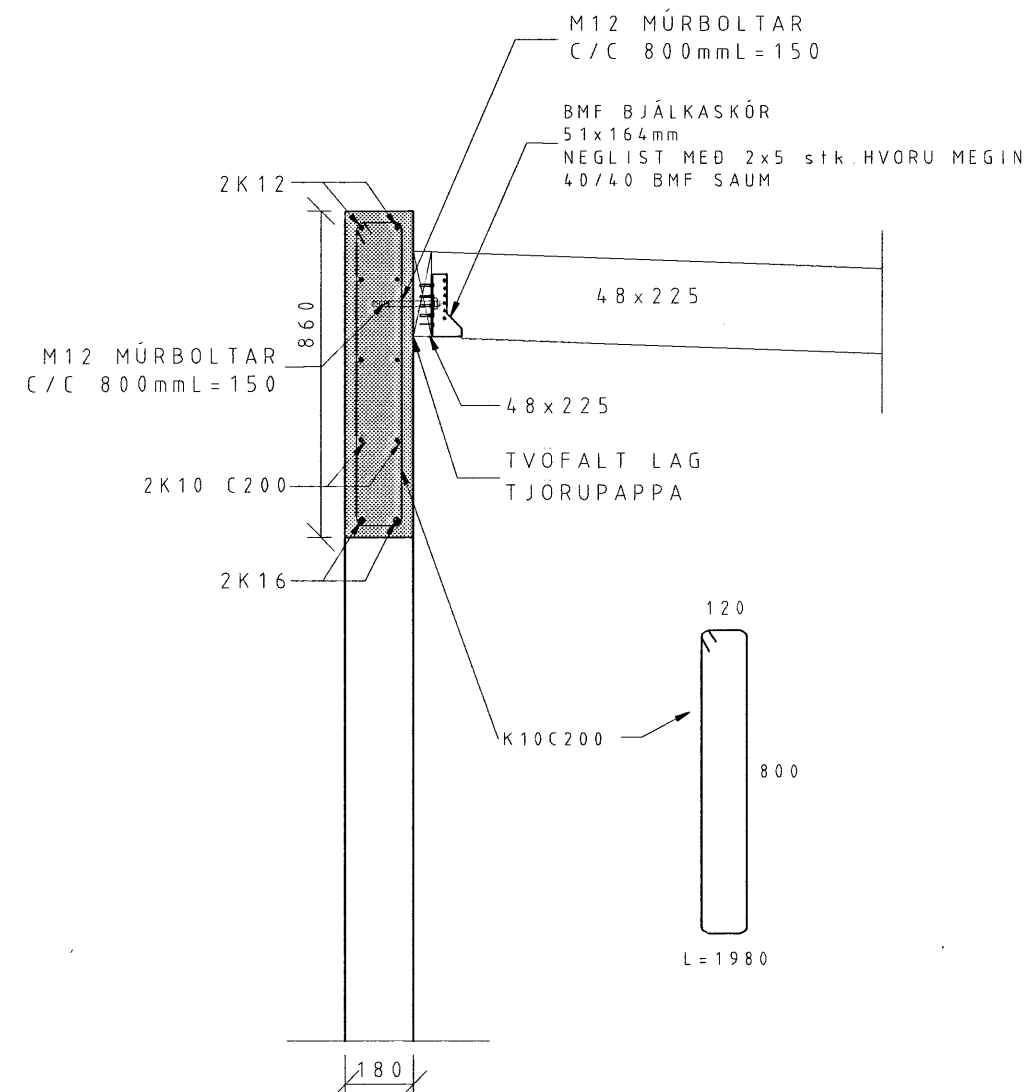
SNID D-D 1:20



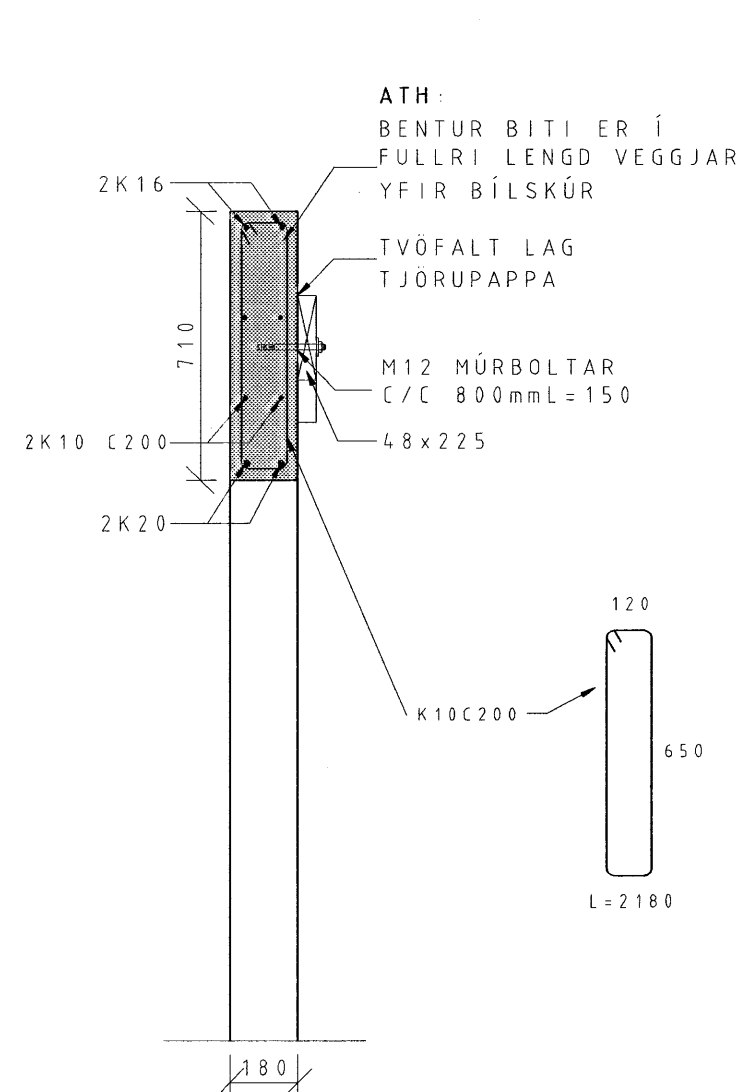
SNID E-E 1:20



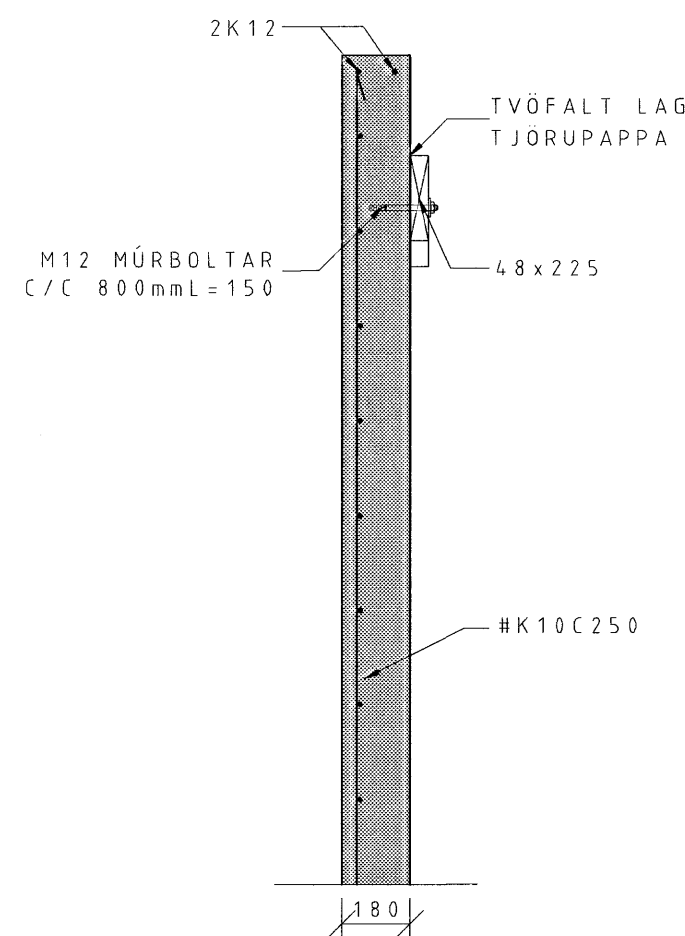
SNID F-F 1:20



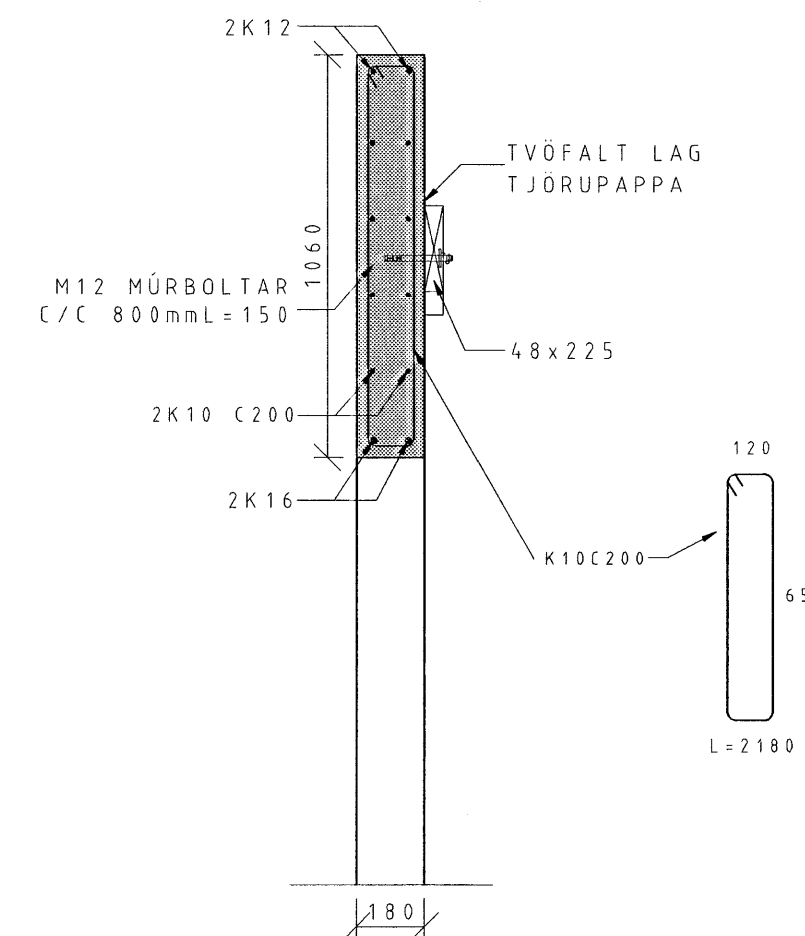
SNID G-G 1:20



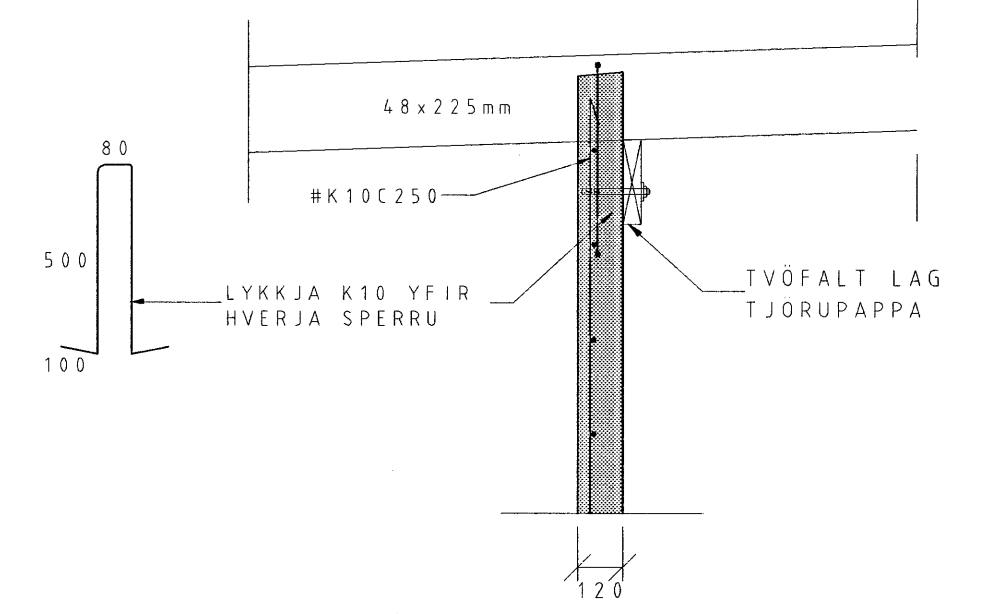
SNID H-H 1:20



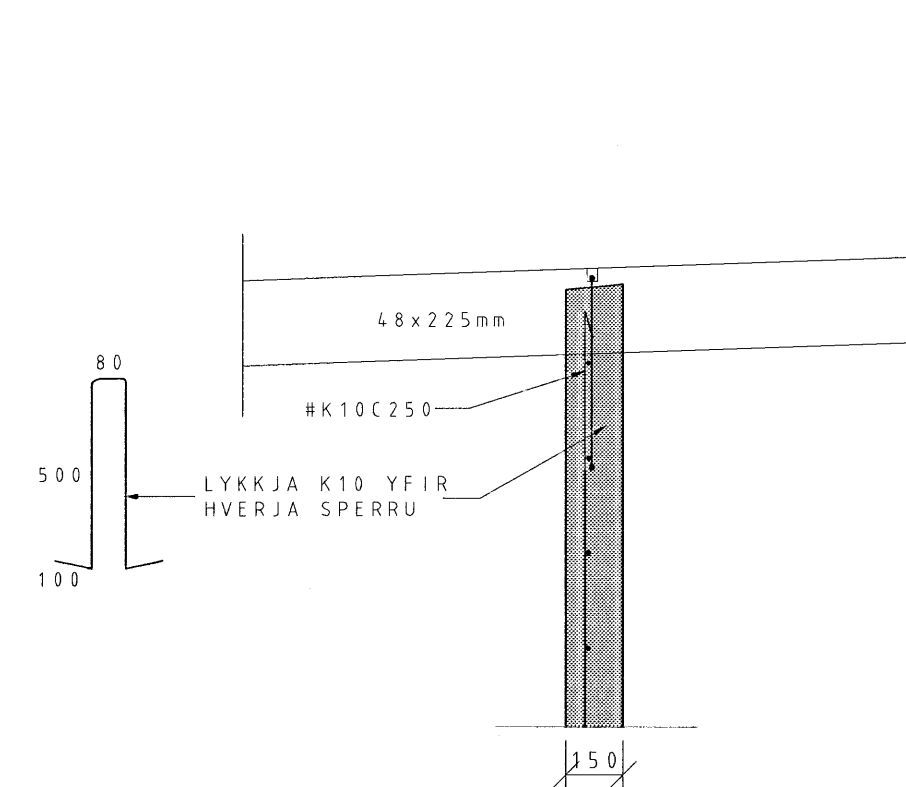
SNID I-I 1:20



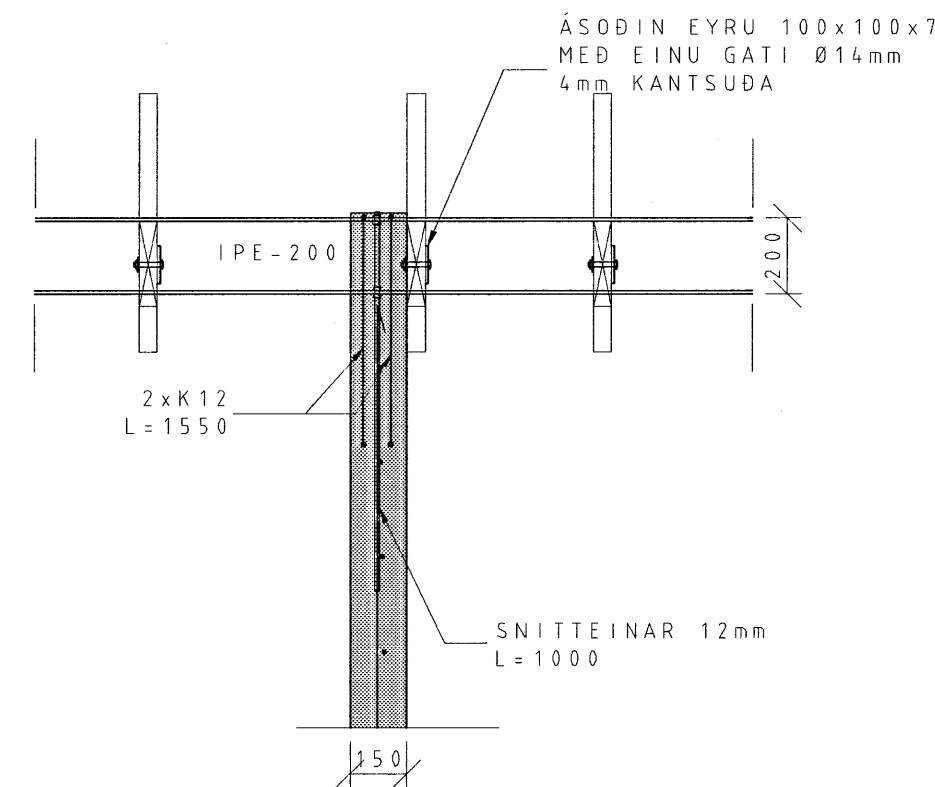
SNID J-J 1:20



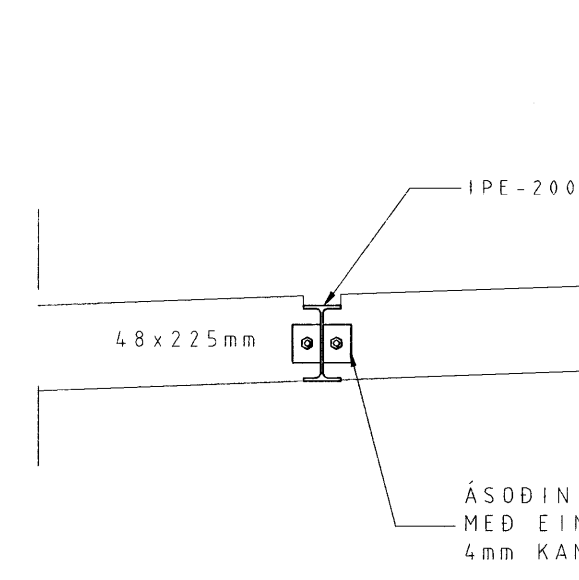
SNID K-K 1:20



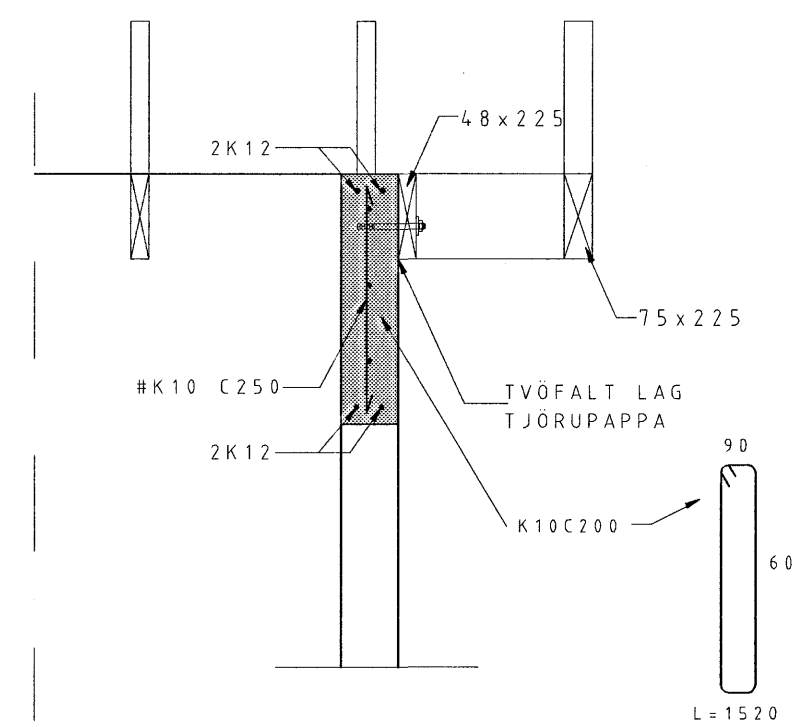
SNID L-L 1:20



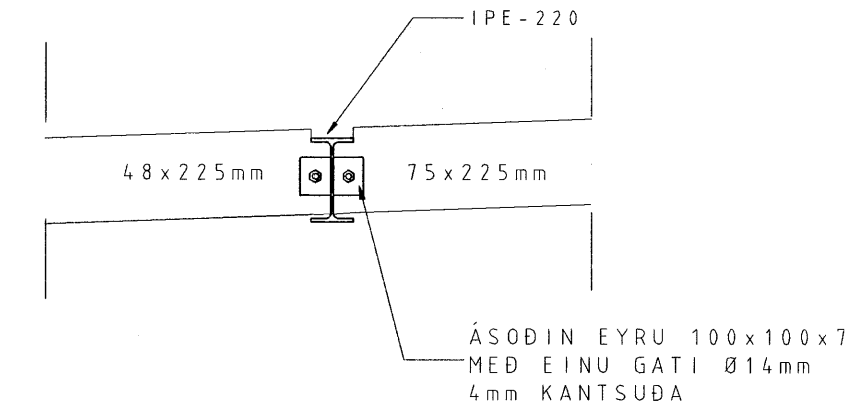
SNID M-M 1:20



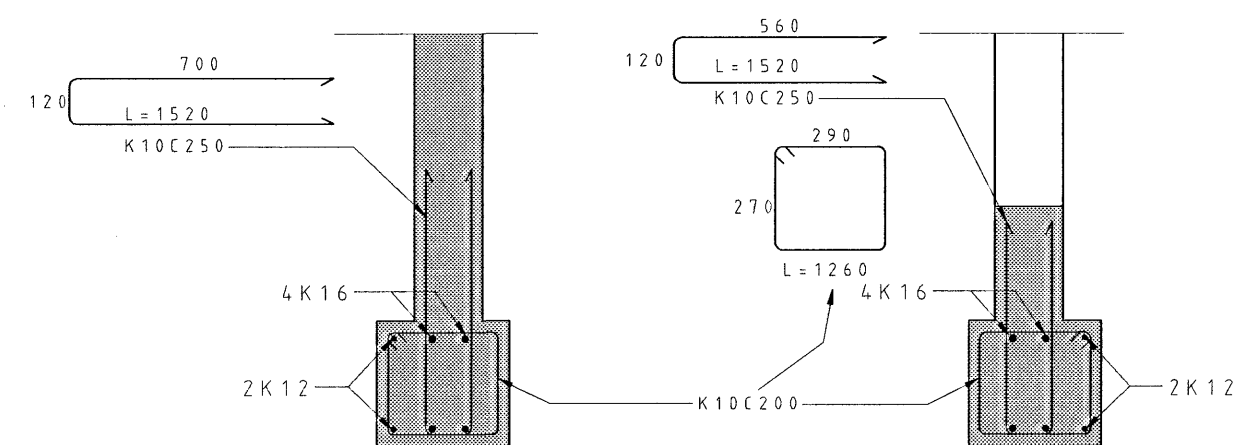
SNID N-N 1:20



SNID O-O 1:20

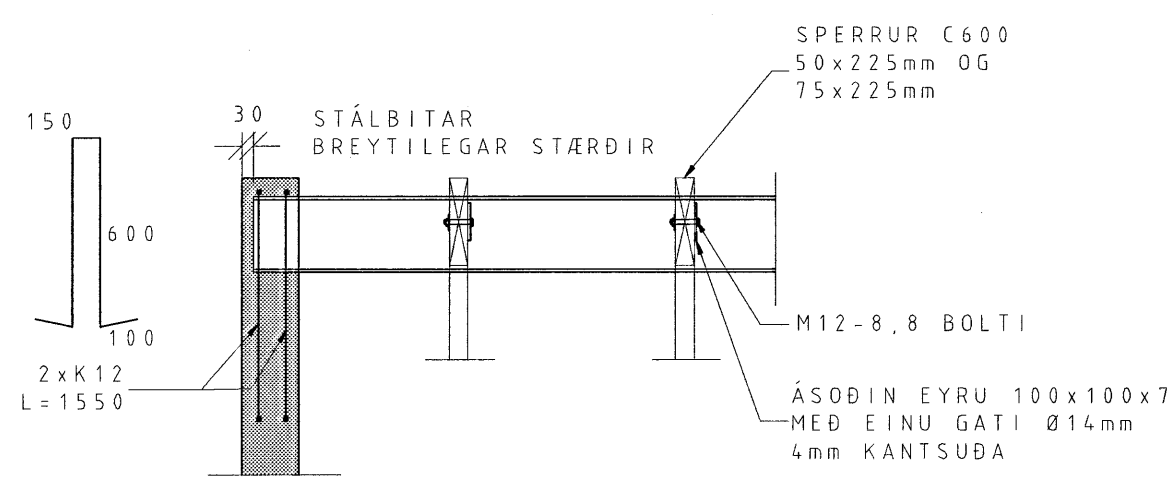


SNID P-P 1:20



DEILI 1 1:20

DEILI 2 1:20



FRÁGANGUR Á STÁLBITUM Í VEGG 1:20

*Sigrún Óla*

Tilvísun:	Heiti teikningar:
X	
8	
7	
6	
5	
4	<b>Samþykkt þann</b>
3	<b>11 JUNI 2007</b>
2	Byggingufultrúinn / Hafnarfróð
1	F.h. Sigurbjartur Halldórsson
Br.	Dags.: Af. Sam. Breyting:

**Vignir Jónsson Byggingateknifræðingur**  
 Skípasundi 47 104-Reykjavík  
 Sími: 564-0224  
 e-mail: vignir1@solark.is

FURUÁS 45  
 HAFNAFJÖRÐUR  
 SNID Í ÞAK OG SPERRUR  
 SNID A-A TIL P-P  
 SÚLA 1 OG 2

VERK NR 008	KVARDI	BL NR 9
TEIKN NR 0031	1:20	
Mynduð V.J.	Teiknað R.E.	Undirskriftir
Dag: 12.05.2007	SAMÞYKKT VIGNIR JÓNSSON	
Nr: 020561-4759	Breyting	