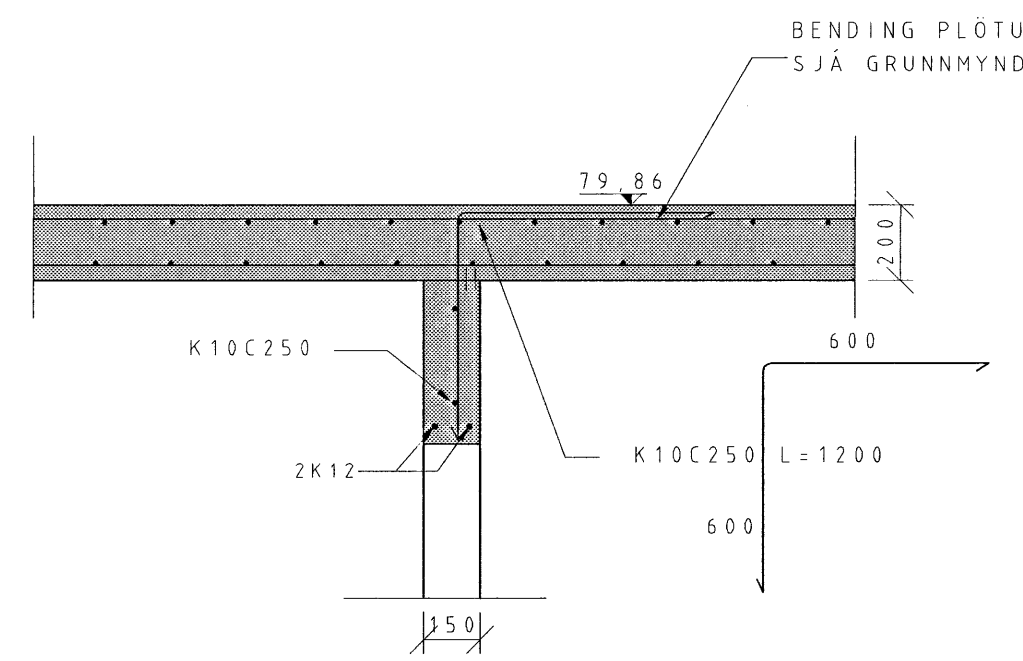
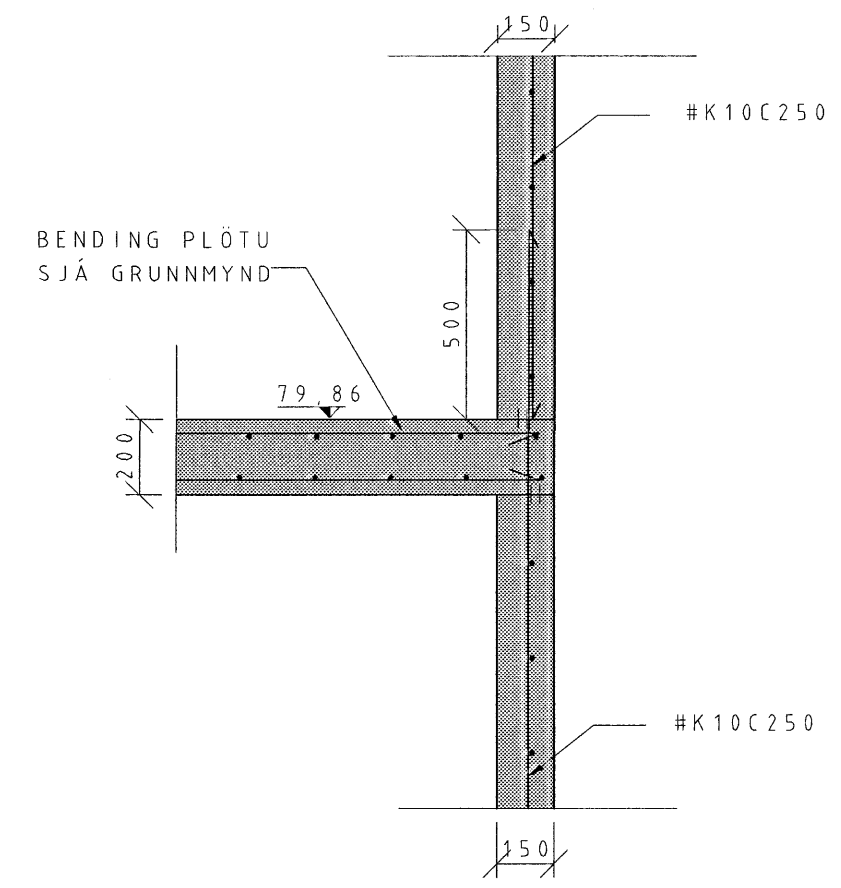


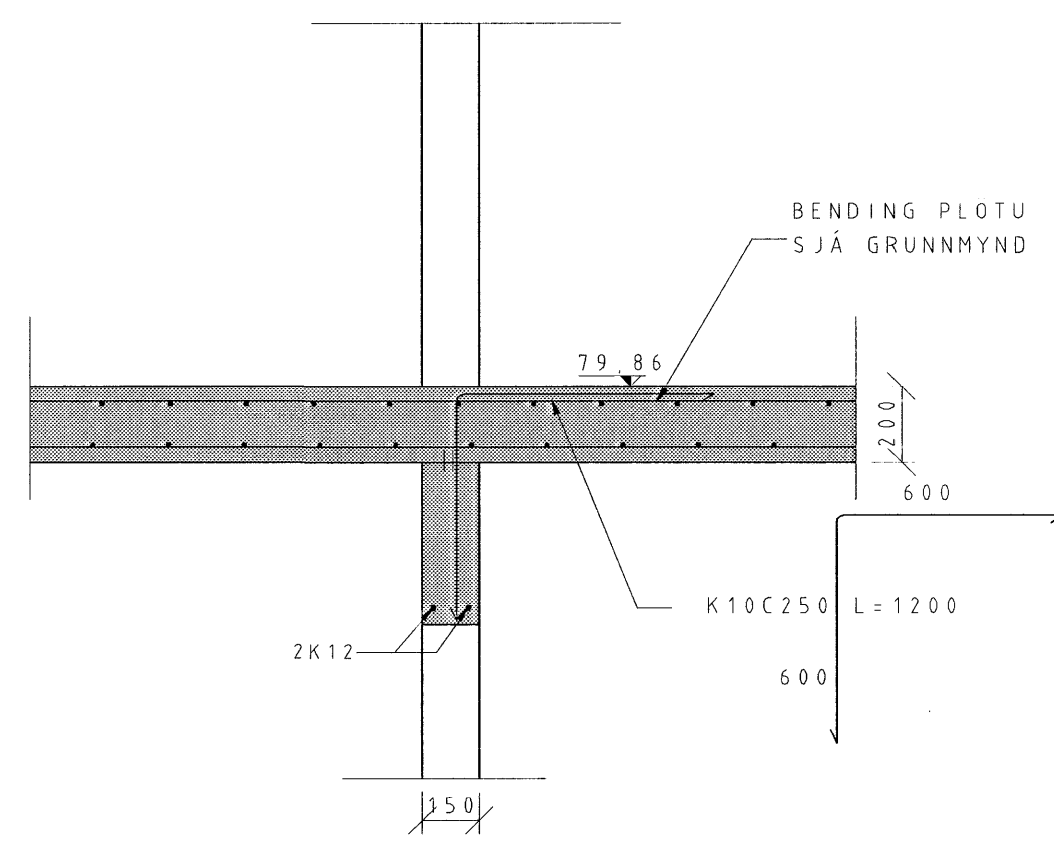
SNID 0-0 1:20



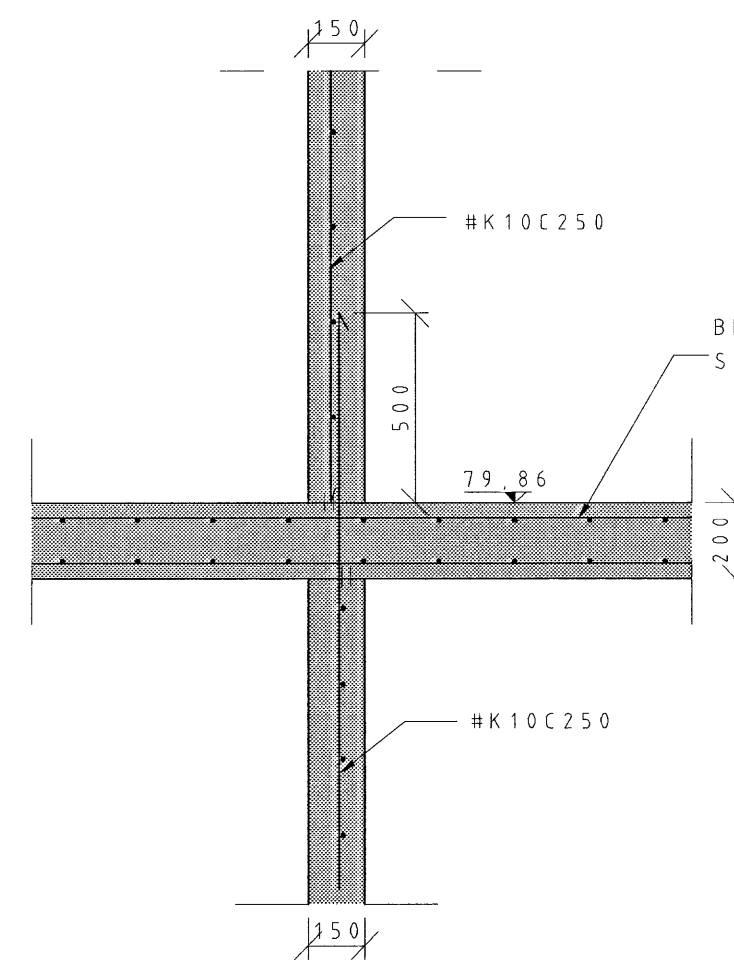
SNID P-P 1:20



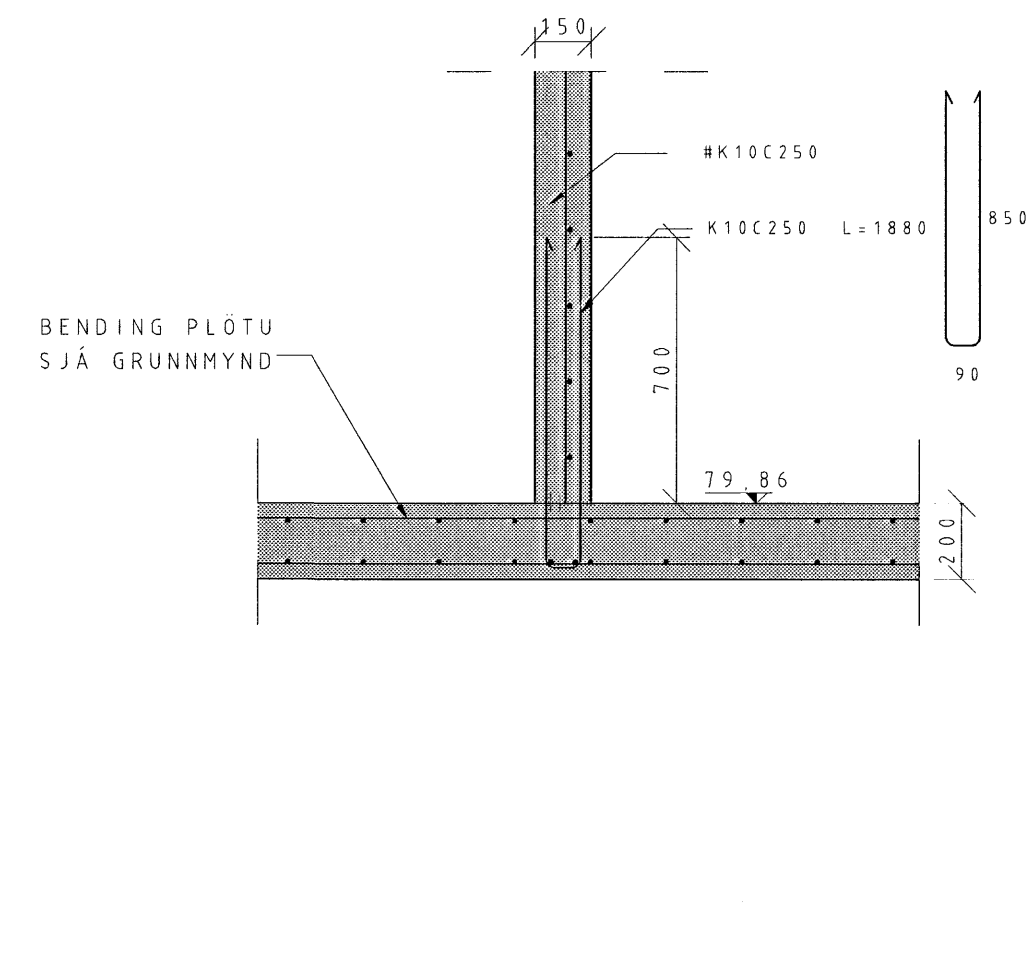
SNID Q-Q 1:20



SNID R-R 1:20



SNID S-S 1:20



SNID T-T 1:20

SNID Í PLÖTU YFIR 1.HÆÐ 1:20

Sigurinn Ólafur

Tilvísun:		Heiti teikningar:	
X			
8			
7			
6			
5			
4			
3			
2			
1			
Br.	Dags.:	Af.	Sam. Breyting:

Sampykkt þann
11 JUNI 2007
Bygginguultrúinn í Hafnarfirði
F.h. Sigurbjartur Halldórsson

Vignir Jónsson Byggingatæknifræðingur
Skipasundi 47 104-Reykjavík
Sími: 564-0224
e-mail: vignir1@solark.is

FURUÁS 45			
HAFNAFJÖRÐUR			
SNID Í PLÖTU YFIR 1.HÆÐ			
SNID 0-0 TIL R-R			
VERK NR.	008	KVARDI	
TEIKN NR.	0031	1:20	BL. NR. 7
MAÐA	V.J.	TEIKN	R.E.
DAEG	12.05.2007	SAMPYKKT	VIGNIR JÓNSSON
ST.	020561-4759	BRÆTTING	