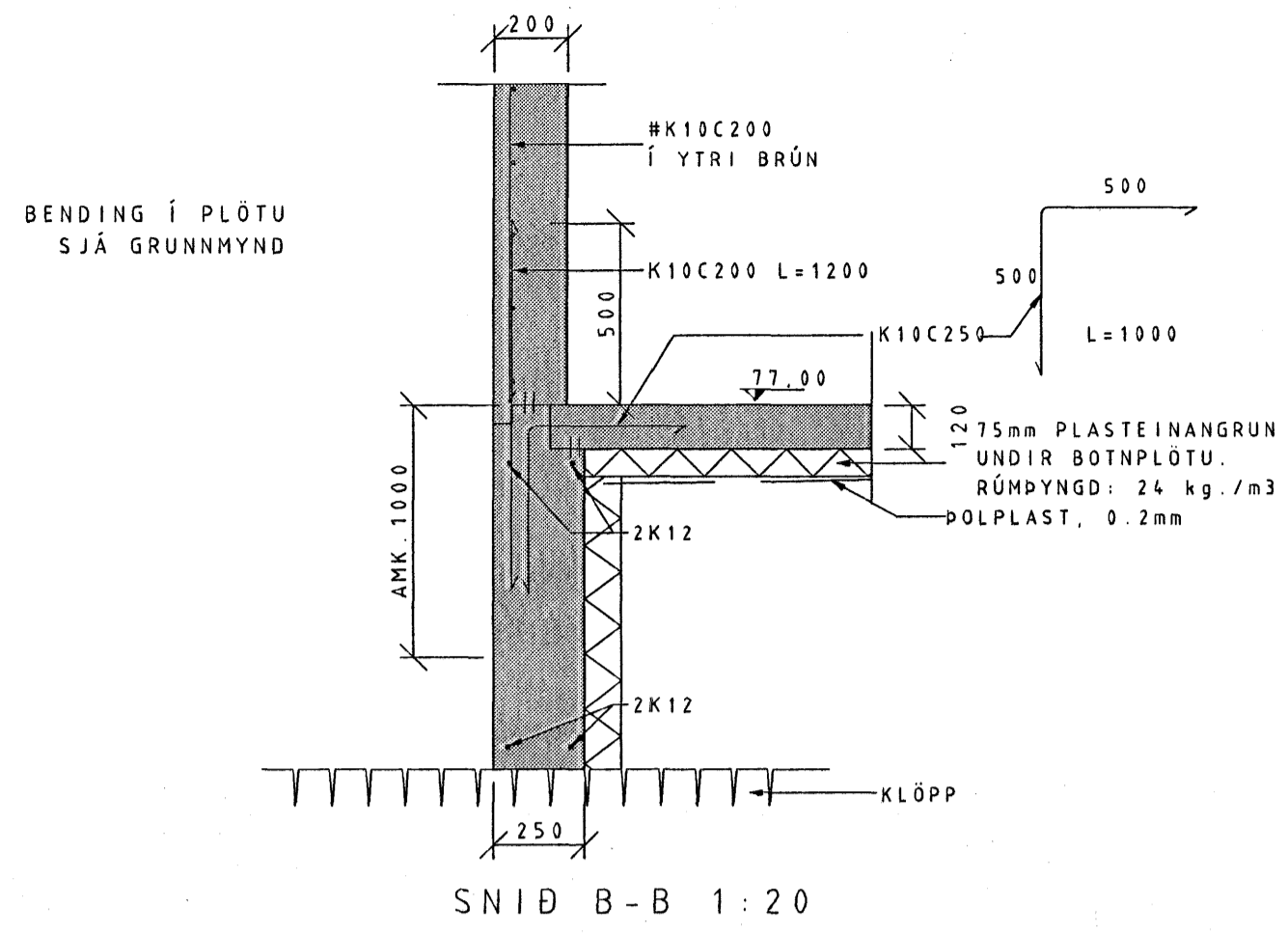
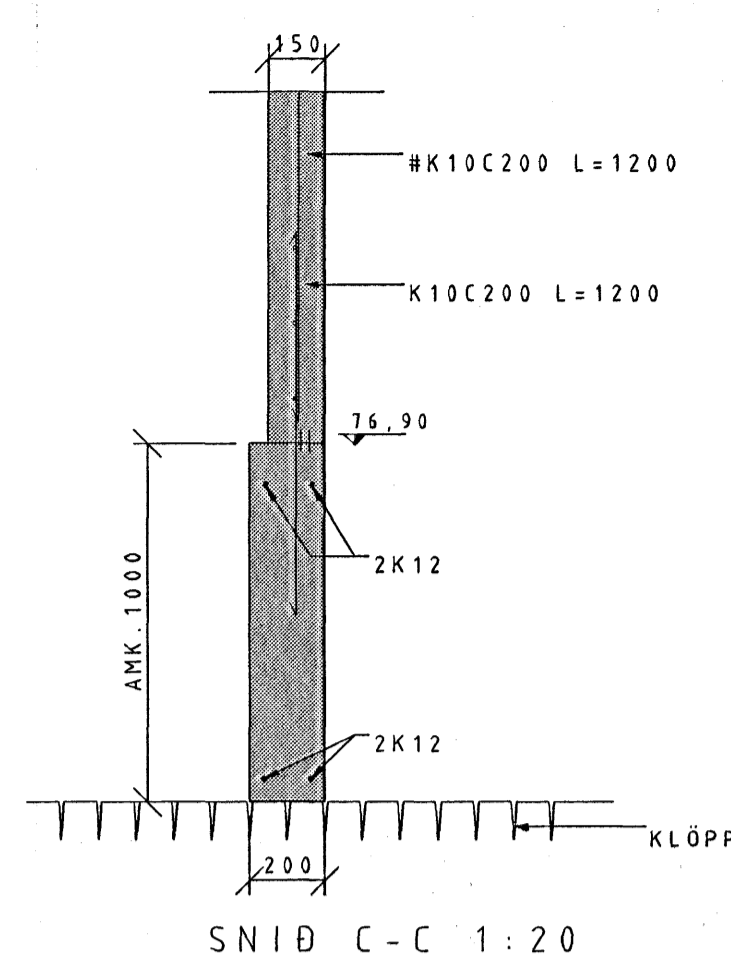


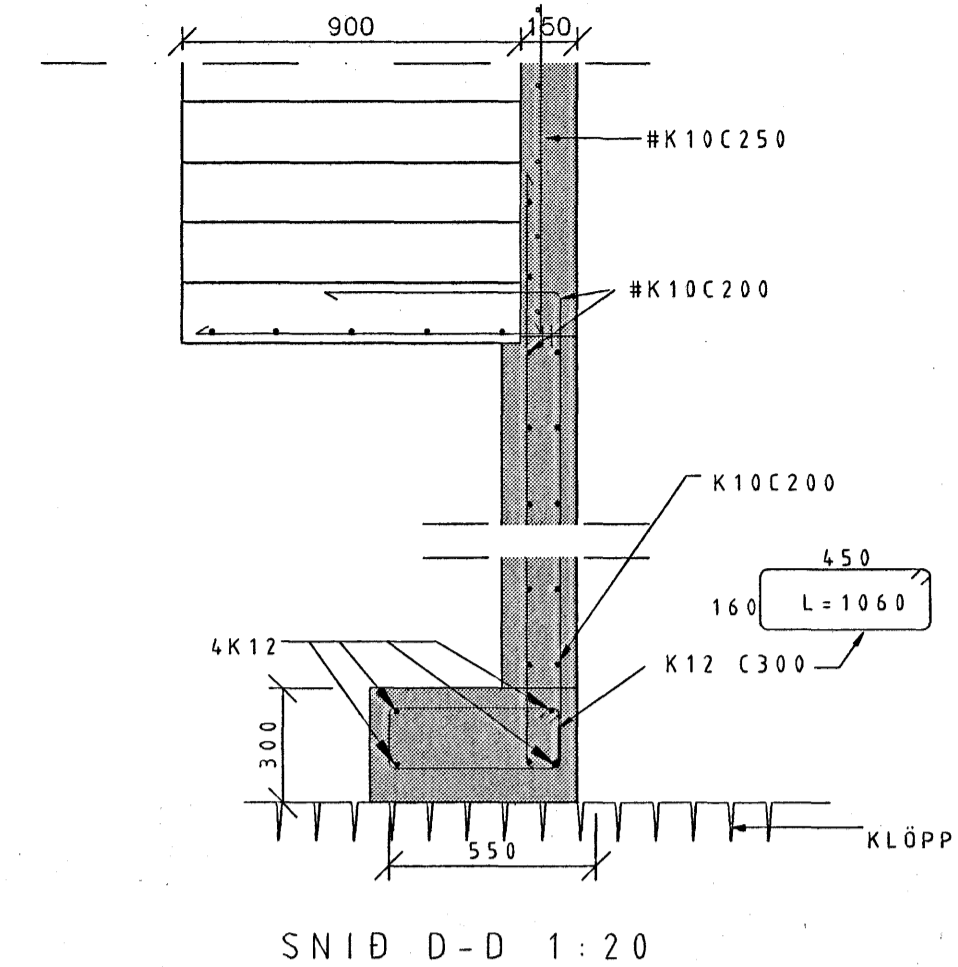
SNID A-A 1:20



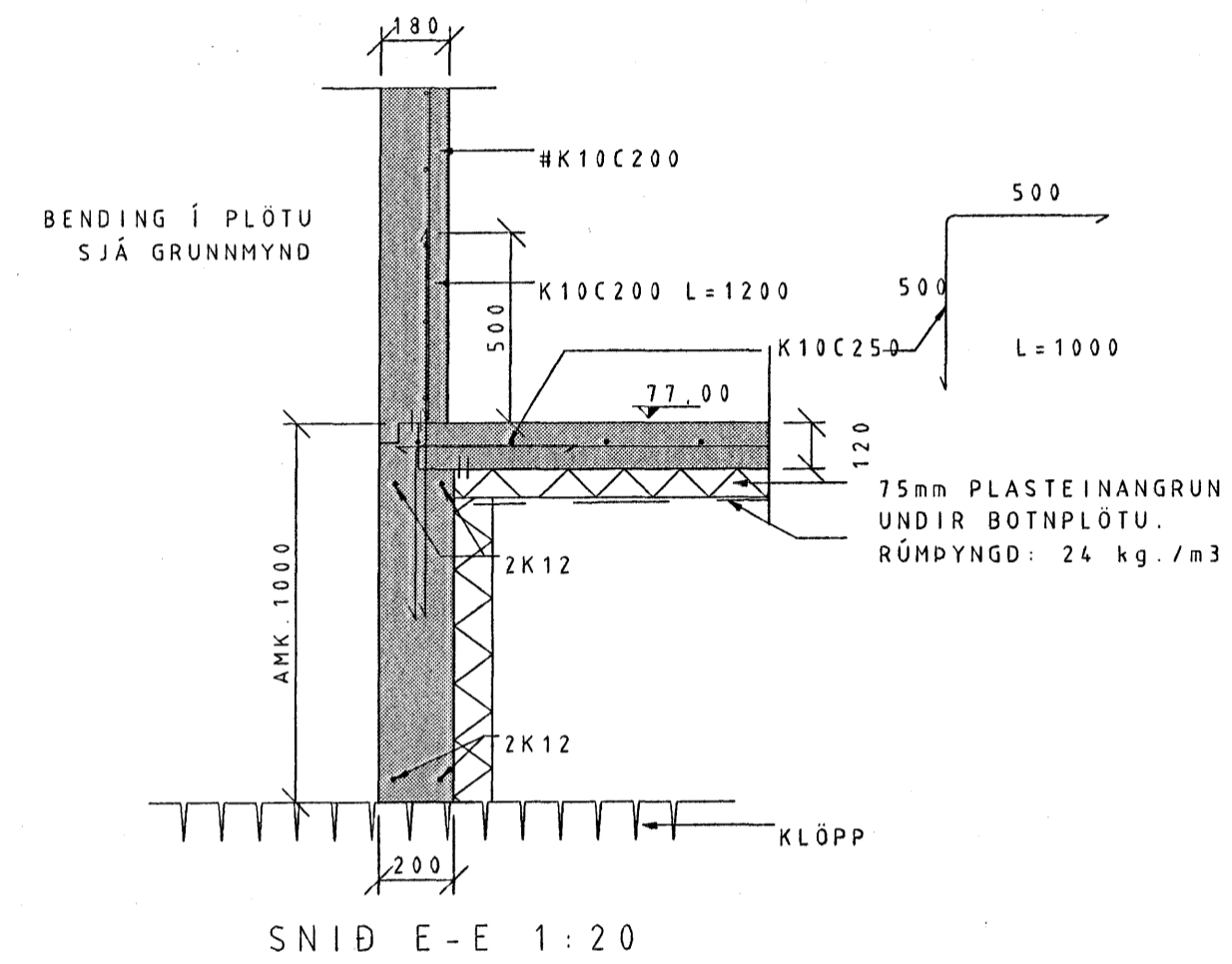
SNID B-B 1:20



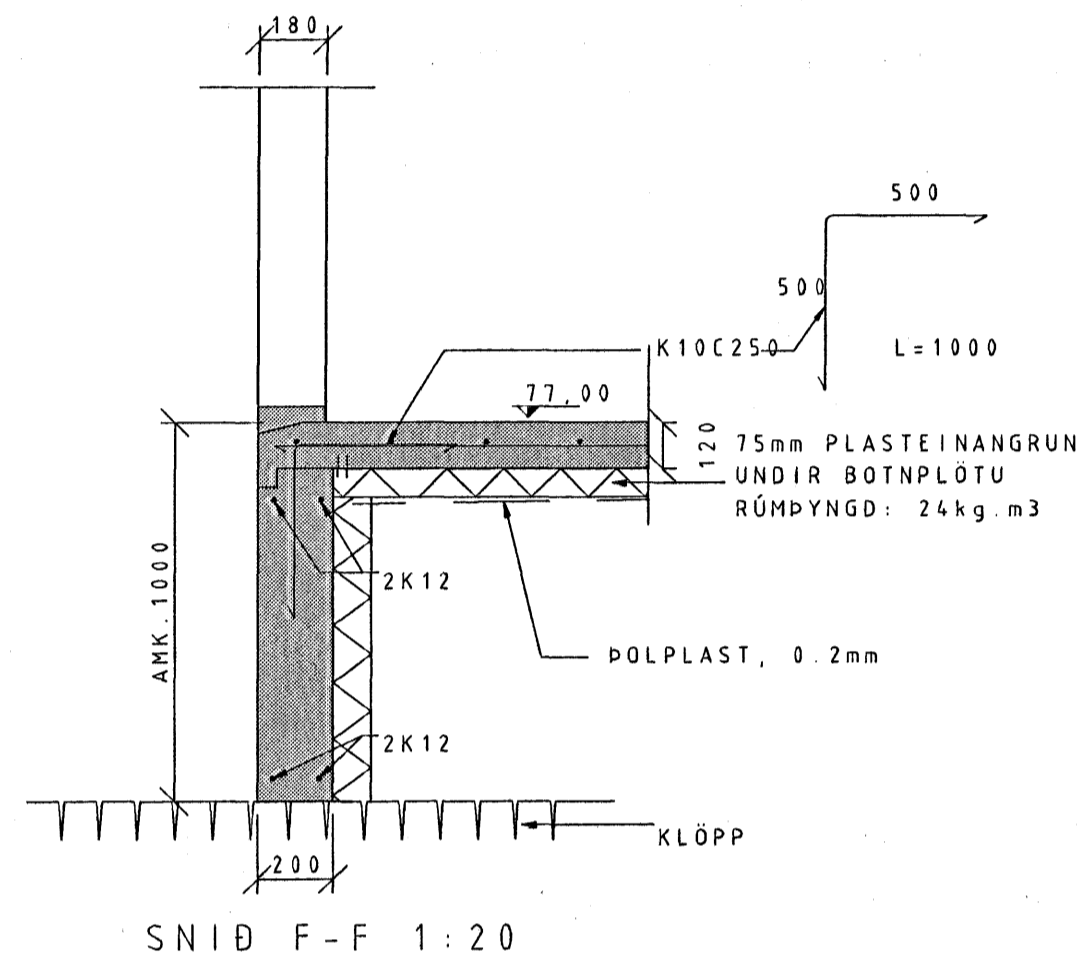
SNID C-C 1:20



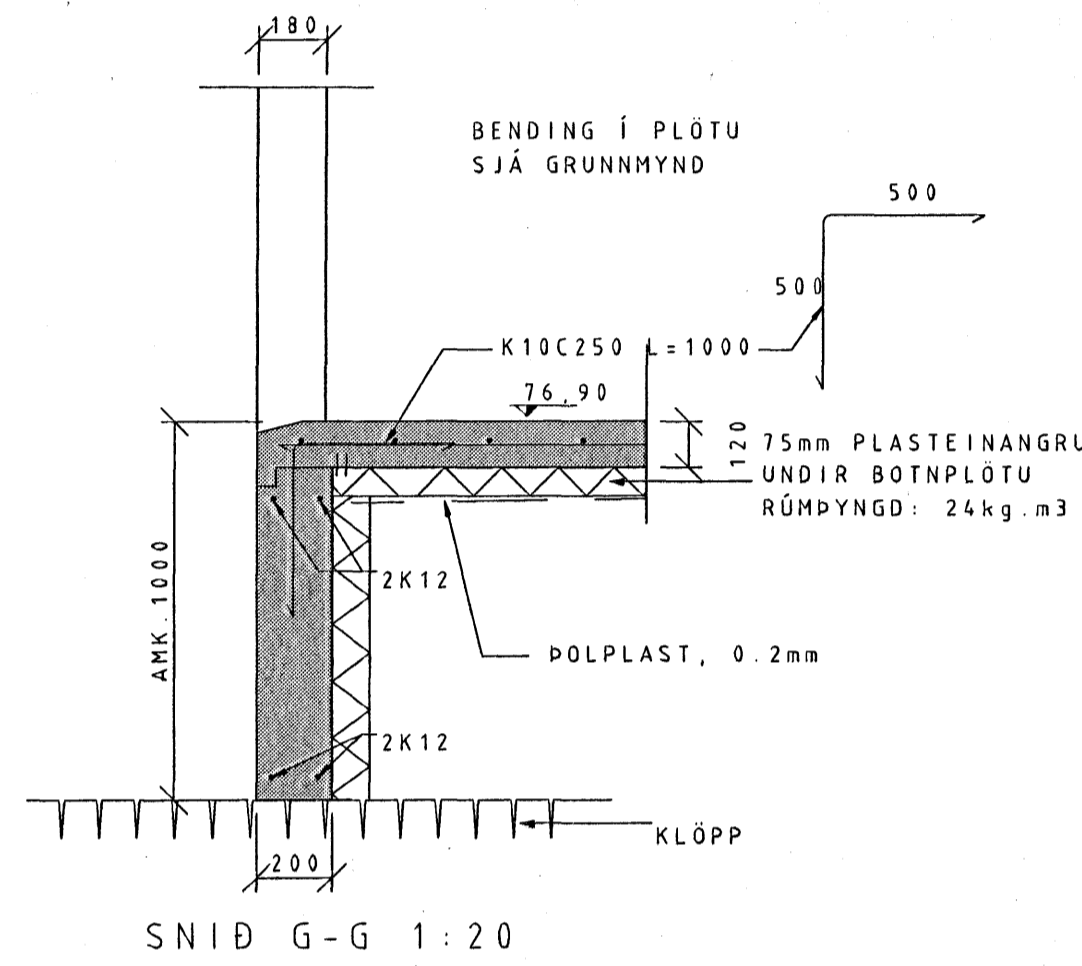
SNID D-D 1:20



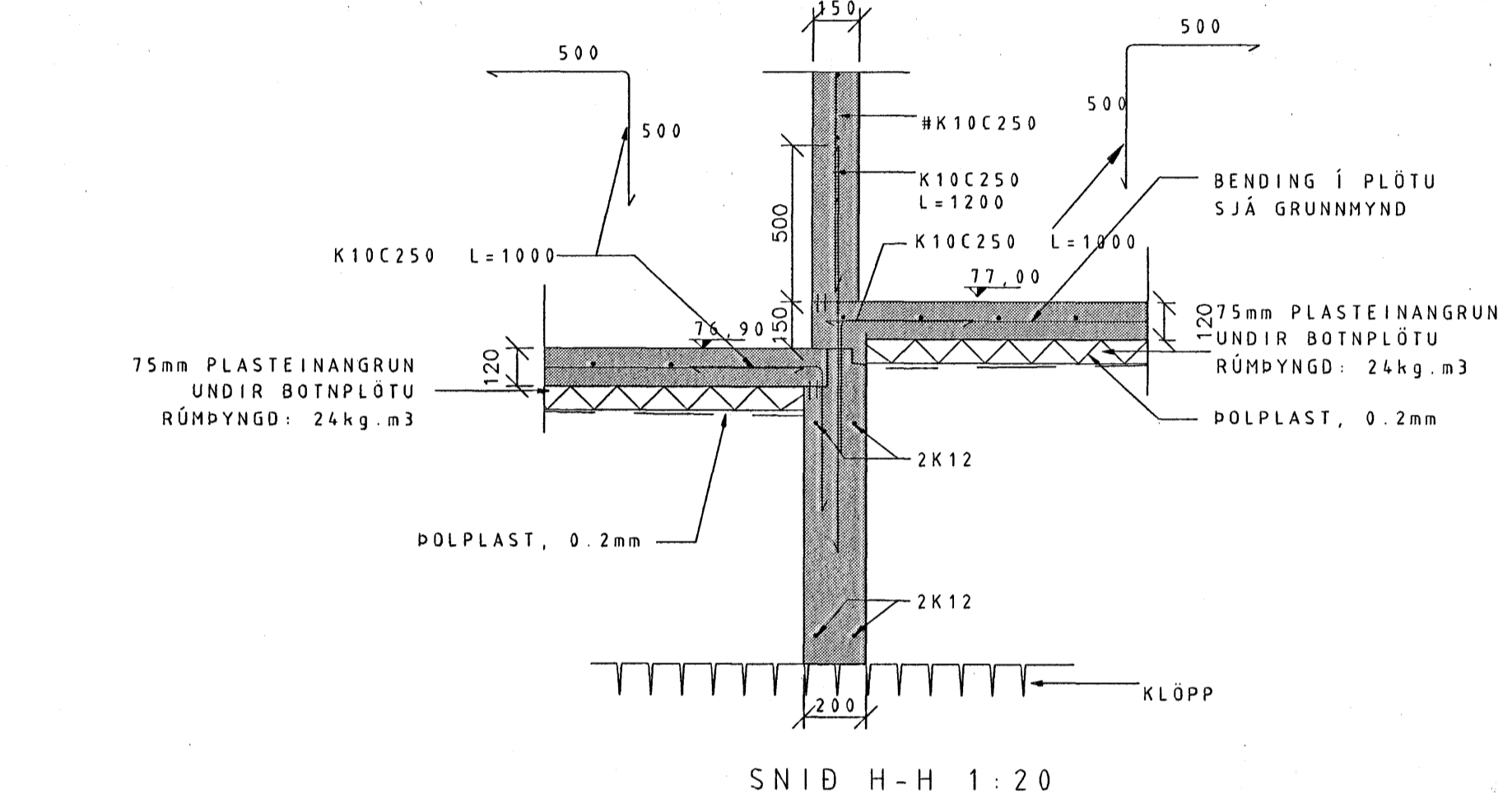
SNID E-E 1:20



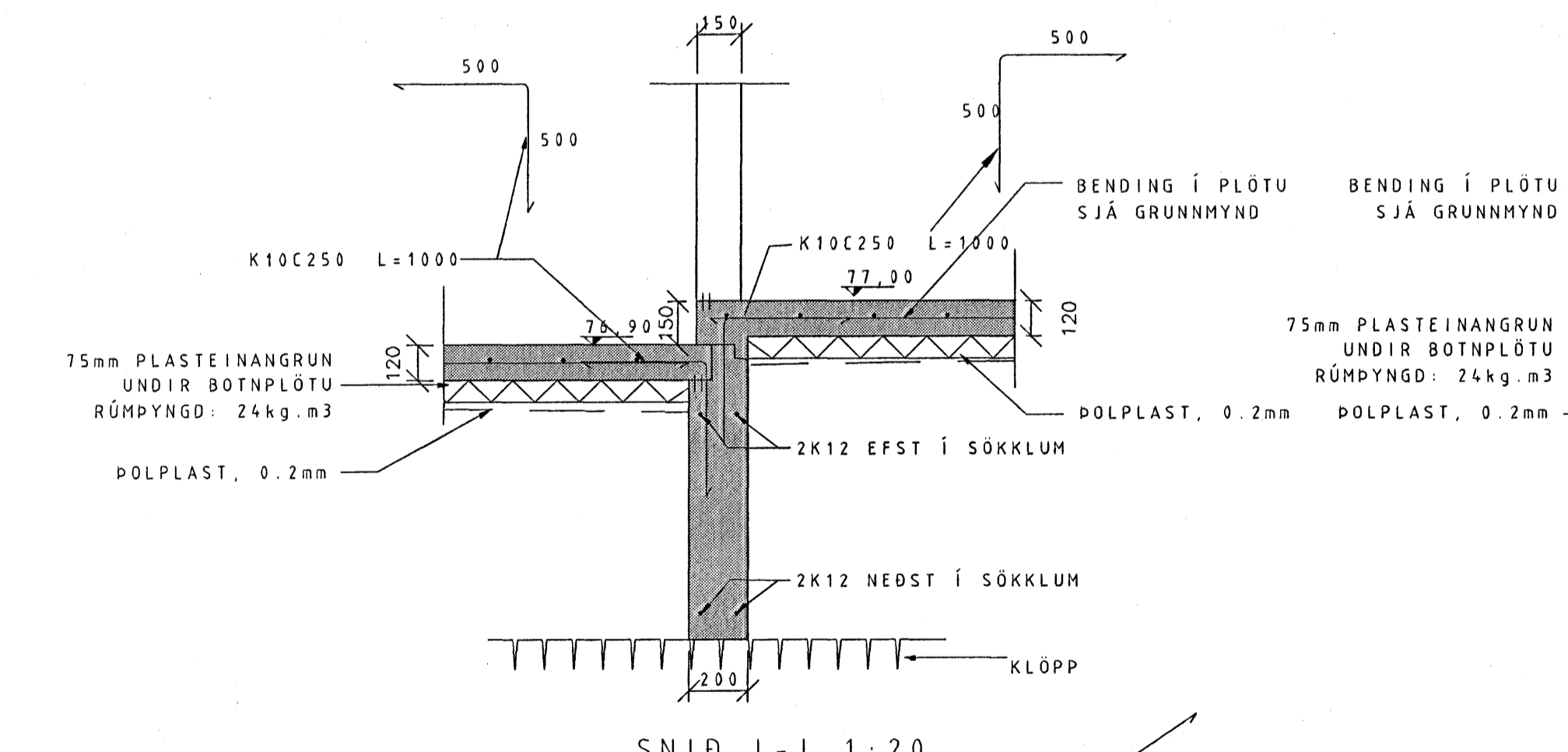
SNID F-F 1:20



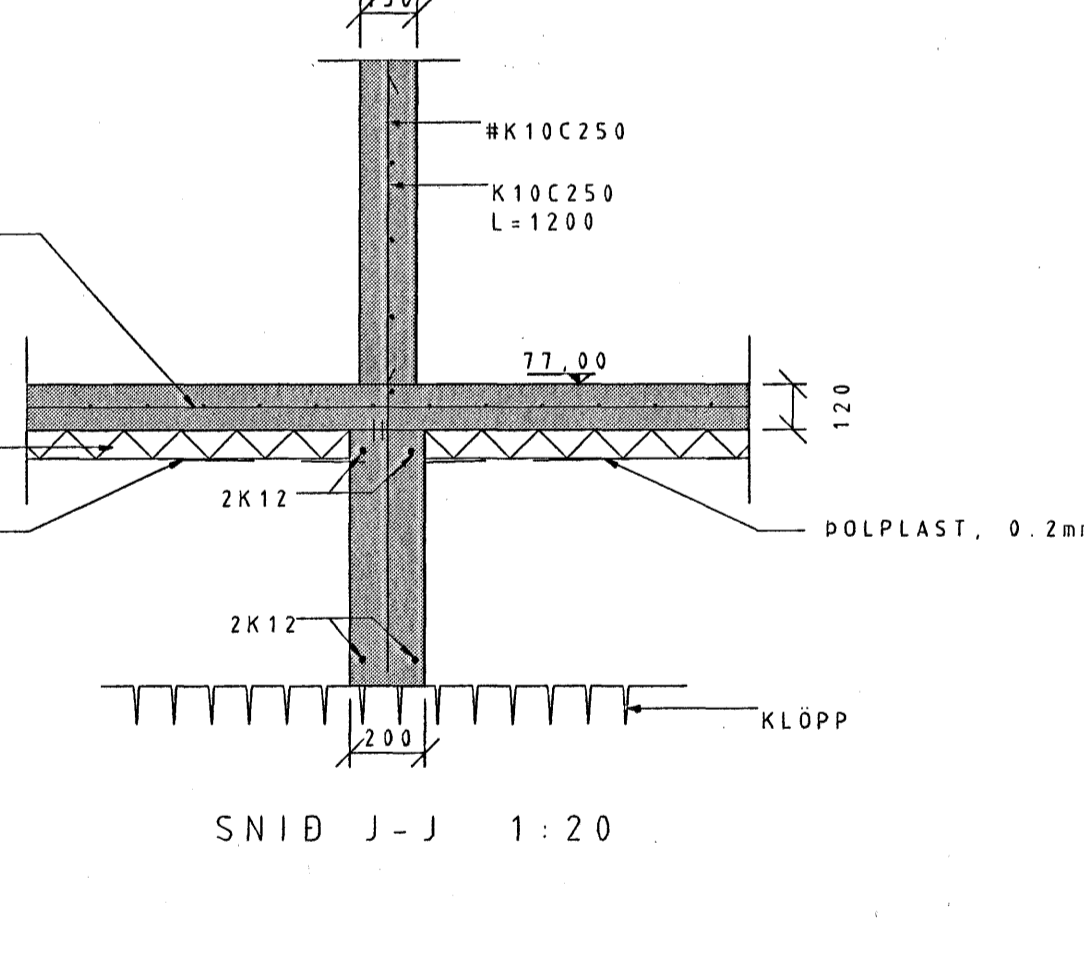
SNID G-G 1:20



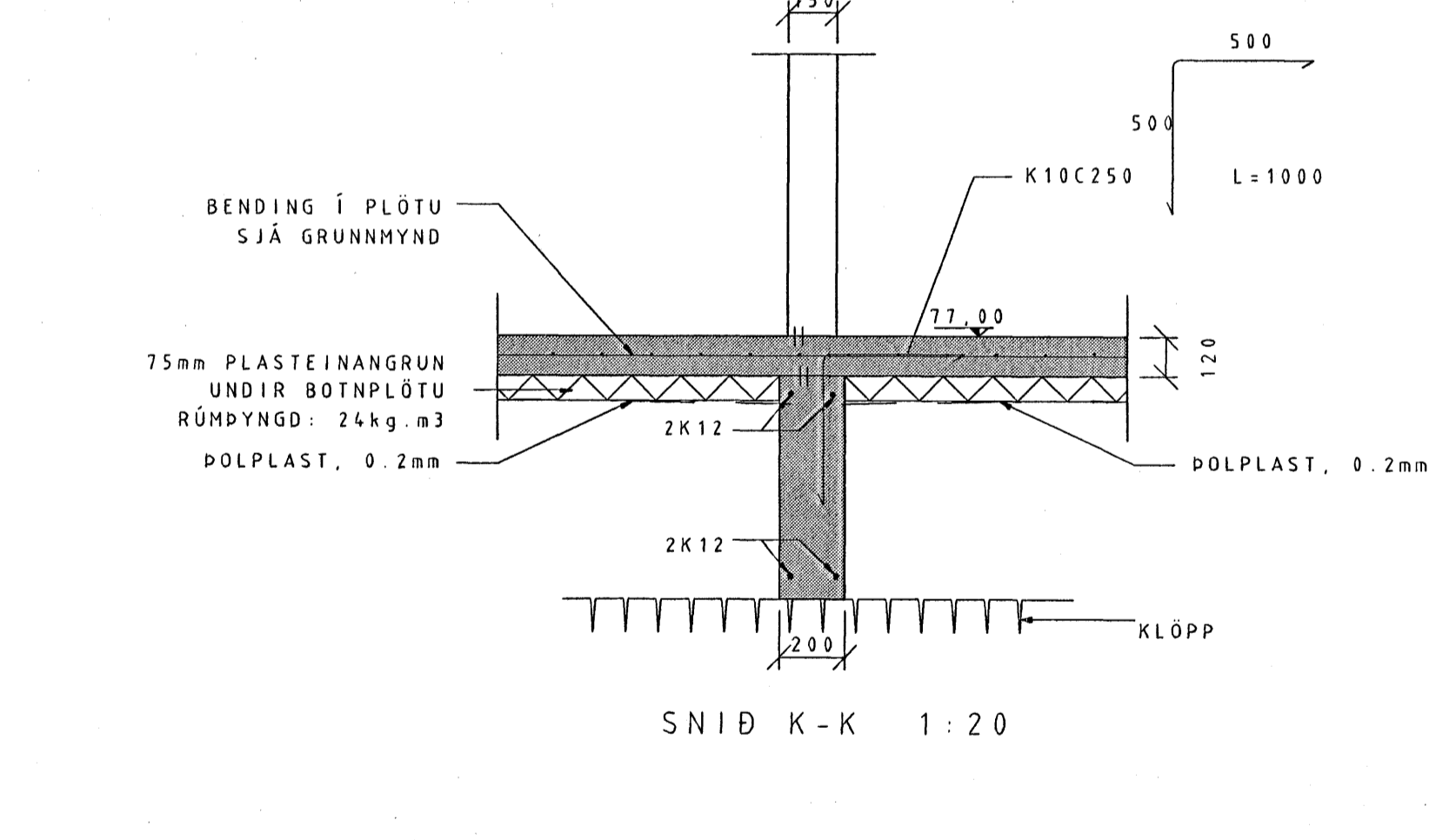
SNID H-H 1:20



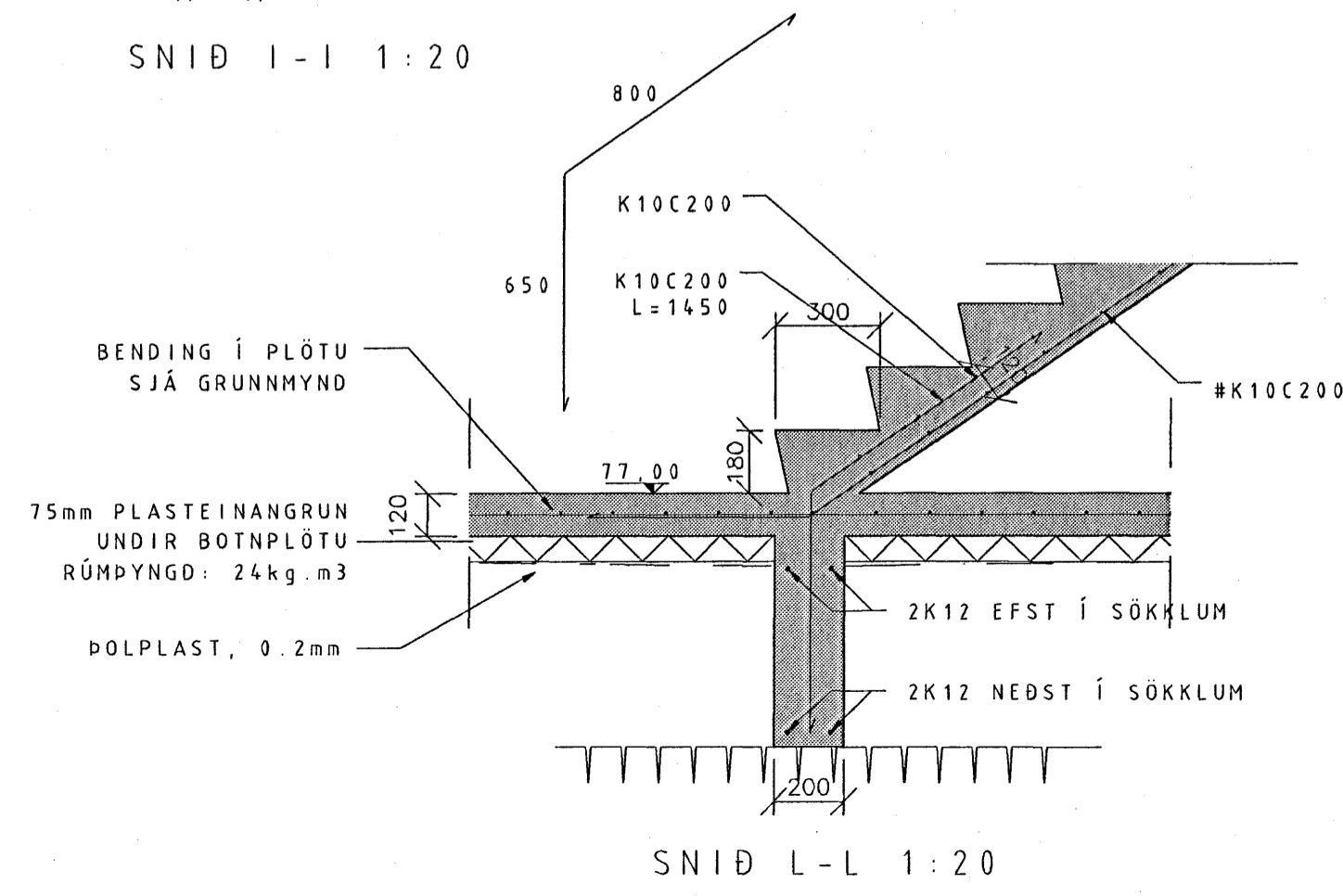
SNID I-I 1:20



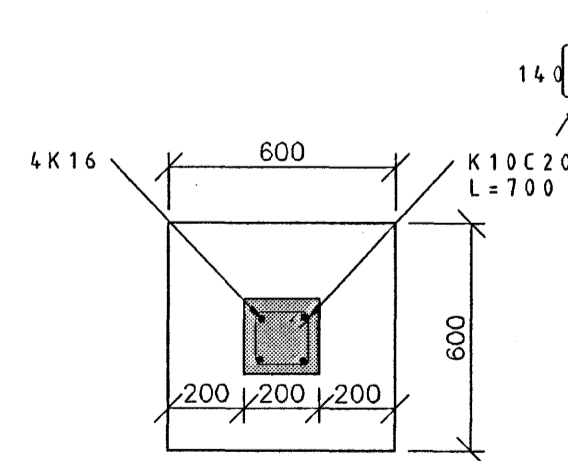
SNID J-J 1:20



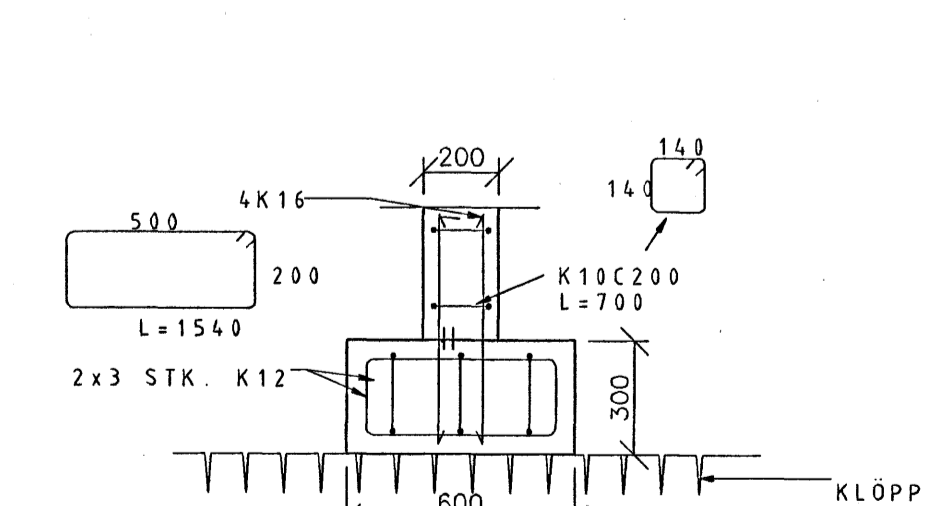
SNID K-K 1:20



SNID L-L 1:20



SÚLA S1 1:20



SÚLA S1 1:20 SNID M-M

Sigrún Óla

Tilvisun: Heiti teikningar:	
X	
8	
7	
6	
5	
4	
3	
2	
1	
Br.	Dags.: Af. Sam. Breyting:

Samþykkt þann
11 JUNI 2007
 Byggingulfrúnn í Hafnarfirði
 F.h. Sigurbjartur Halldórsson

Vignir Jónsson Byggingatæknifræðingur
 Skipasundi 47 104-Reykjavík
 Sími: 564-0224
 e-mail: vignir1@solark.is

FURUÁS 45	
HAFNAFJÖRDUR	
BURÐARVIRKI SÖKKULSNID	
SNID A-A TIL M-M, SÚLA S1	
VEP. NR. 008	SK. NR. 1:20
TEIÐ. VP. 0031	1:20
V.J.	V.J.
02.03.2007	VIGNIR JÓNSSON
020561-4759	