

**ALMENNT**

31.00 HÆDIR ERU Í HÆÐARKERFI REYKJAVÍKUR  
TÁKNAR HÆÐ: 31.00 m Í SNIDMYND

31.00 TÁKNAR HÆÐ Á PLOTU: 31.00 m Í GRUNNMYND

JÁRNASTÆÐIR ERU Í mm  
TIMBURÞVERMÁL ER Í mm  
ÖLL ÖNNUR ÖNEFND MÁL ERU Í mm

16 MERKIR: ÞYKKT PLOTU (VEGGJAR) ER 15 cm.  
Á GRUNNMYND AF PLOTU ER SNIDID TEKID UNDIR  
ÞEIRRI PLOTU SEM ER SÝND.

TÁKNAR STEYPUKIL. Í LÖDRÉTTUM STEYPUKILUM  
ÚTVEGGJA KOMI A.M.K. 150 mm PLASTÞÉTTLISTI.

MERKING SÚLNA, SNIDA OG SÉRMYNDA:  
AD EDA SID TALAN (b) MERKIR BLADNÚMER ÞAR  
SEM SNID, SÉRMYND ER SÝND.

**STEINSTEYPA**

BROTÐOLS-FLOKKAR STEYPU

BYGGINGARHLUTAR	BROTÐOLS-FLOKKUR	FRAMKVÆMDA-FLOKKUR
SÖKKLAR OG BOTNPLATA	S250	B
ANNAÐ	S250	B

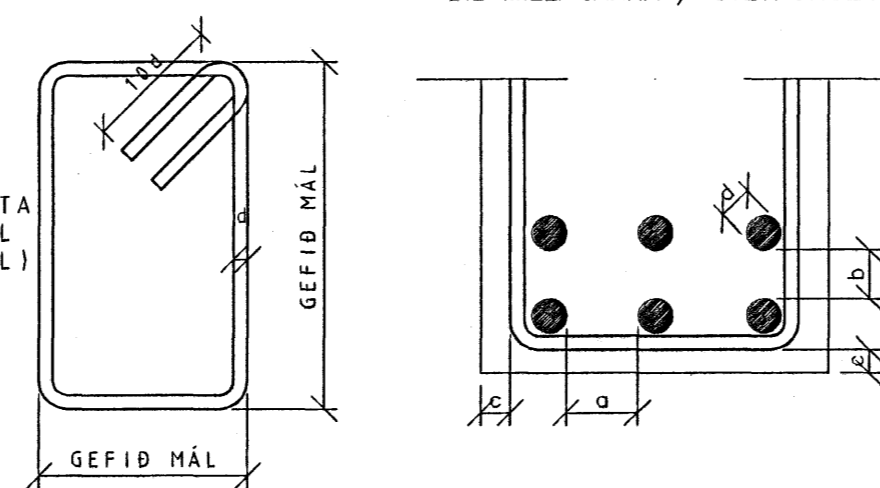
STEYPA ALMENNT:

ALLA STEYPU SKAL TITRA. SIGMÁL SKAL VERA 6-8 cm. LOFTINNIHALD SKAL VERA 5-7%, MÆLT RÉTT FYRIR NIÐURLÖGN. VÁTNSSEMENTSTALAN V/S < 0.55. D<sub>max</sub> = 32 mm, NEMA ANNAD SÉ TEKID FRAM Á TEIKNINGUM EDA Í VERKLYSINGU. EF SÉRVIK ÞJÁLNI EFNI ER NOTUÐ, SKAL BLANDA LOFTBLENDI Í Á UNÐAN OG HRÆRA Í A.M.K. 2 1/2 MIN. ÁÐUR EN ÞJÁLNI EFNUM ER BLANDAÐ Í. Í ÚTVEGGJASTEYPU SKAL SEMENTSMAGN VERA A.M.K. 300 kg/m<sup>3</sup> OG V/S < 0.55. Í ÚTVEGGJASTEYPU SEM VERDA FYRIR MIKILLI VEDRUN OG VERULEGUM SALTÁHRIFUM, SKAL SEMENTSMAGNID VERA A.M.K. 350 kg/m<sup>3</sup> OG V/S < 0.45. UM ÖNNUR ATRIÐI STEYPUVINNU GILDIR ÍST 10.

**ÁLAGSFORSENDUR / STAÐLAR**

ÖRYGGISKERFI SKV. ÍST DS 409  
STEYPUVIRKI SKV. ÍST 14  
STÁLVIKRI SKV. ÍST DS 412  
TIMBURVIRKI SKV. ÍST DS 413  
ÁLAG Á GRUNN SKV. ÍST 15  
SNJÓLAG, VINDÁLAG OG NOTÁLAG SKV. ÍST 12  
JARÐSKJÁLFTAÁLAGSKV. ÍST 13

LYKKJUR:  
Í LYKKJUR SKAL NOTA R-STÁL EDA Ks-STÁL (SUÐUHÆFT KAMBSTÁL)



**JÁRNALÖGN**

UM BENDISTÁL OG JÁRNAVINNU ALMENNT GILDIR ÍST 10 NEMA ANNARS SÉ GETID Á TEIKNINGUM EDA Í VERKLYSINGUM.

GERÐ OG MERKING JÁRNA  
ALMENNT SKAL BENDISTÁL FULLNÆGJA KRÖFUM DS 13080

K: MERKIR KAMBSTÁL Ks500 MED SKRIDMÖRK FYK > 500 MPa, MIDAD VID 0.1% VIKMÖRK.

Ks: MERKIR KAMBSTÁL SUÐUSTÁL Ks400 MED SKRIDMÖRK FYK > 400 MPa, MIDAD VID 0.1% VIKMÖRK.

R: MERKIR SLÉTT STÁL Fe 360 (ST 37) MED SKRIDMÖRK FYK > 240 MPa, MIDAD VID 0.1% VIKMÖRK.

BENDINET SKAL FULLNÆGJA KRÖFUM DS 13082

K257: MERKIR BENDINET MED SKRIDMÖRK FYK > 500 MPa, MIDAD VID 0.1% VIKMÖRK, OG ÞVERSNIDSFLATARMÁL = 257 mm<sup>2</sup>/M.

← JÁRN Í NEDRI BRÚN PLOTU / YTRI BRÚN VEGGJAR.

← JÁRN Í EFRI BRÚN PLOTU / INNRI BRÚN VEGGJAR.

← K10C20 10 mm KAMBSTÁL, L = 600 cm. MED 20 cm HILLIBILI

← ENDI Á JÁRNI ER BEINN.

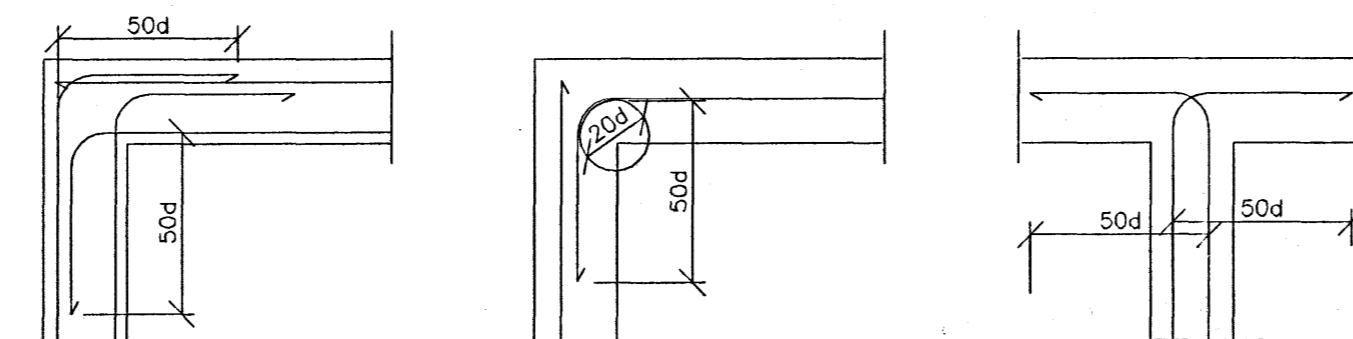
← JÁRN BEYGIST SKEYTILENGD INN Í ADLIGGJANDI BYGGINGARHLUTA.

← GEFUR STEFNU JÁRNA SEM LEGGJAST NÆST YFIRBORDI STEYPU.

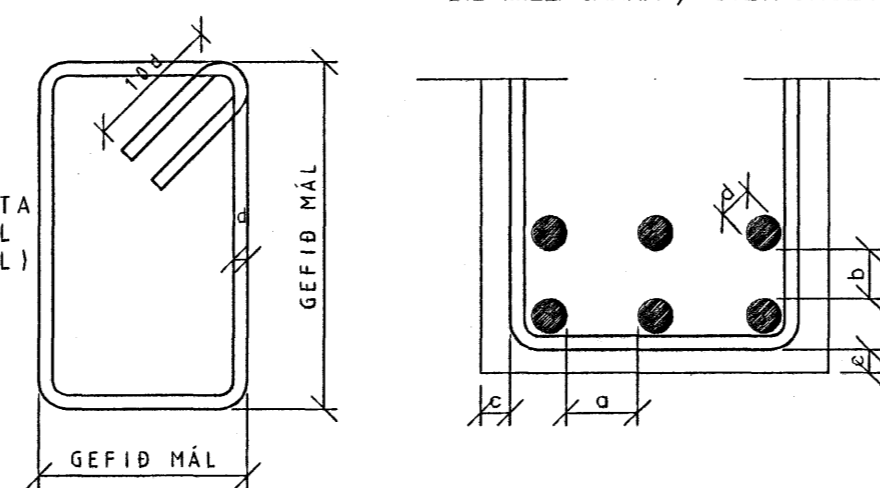
# MERKIR AD BIL MILLI JÁRNA SÉ JAFNT Í BÁÐAR ÁTTIR.

← MERKIR UPPBEYGJULÍNU, ÞAR BEYGIST ANNAD HVERT JÁRN UPP Í EFRI BRÚN Á PLOTU

TENGING JÁRNAGRINDA  
d ER ÞVERMÁL JÁRNA.



BIL MILLI JÁRNA / STEYPUHULA

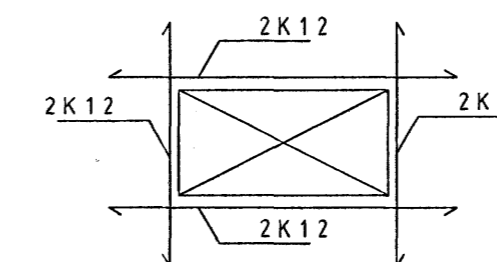


**SKEYTILENGD JÁRNA**

SÉ EKKI ANNAD TEKID FRAM SKULU JÁRN ETÍÐ FEST SKEYTILENGD INN Í ADLIGGJANDI BYGGINGAHLUTA. Í BITUM OG PLOTUM SKAL EKKI SKEYTA MEIRA EN ÞRÍÐJA HVERT JÁRN Í SAMA ÞVERSNIDI OG AÐEINS FJÓRÐA HVERT JÁRN Í VEGGJUM NEMA ANNAD SÉ SÝNT Á TEIKNINGUM. SKEYTILENGD VID VÍXLAGNINGU KAMBSTÁLS SKAL VERA 40d (d = ÞVERMÁL STANGAR)

ÞVERMÁL STANGAR Í mm	8	10	12	16	20	25
SKEYTILENGD Í cm	32	40	48	64	80	100

SÉ ANNAD EKKI TEKID FRAM SKAL LEGGJA 2K12 Í KRINGUM GÖT, DYRA-OG GLUGGAOP ER NÁI 50 cm ÚT FYRIR OPID.



SKEYTING BENDINETA

ALMENNT GILDIR AD SKEYTILENGD NEMI ÞVÍ, AD ÞRÍÐJA ÞVERJÁRN SÉU Í VÍXLSKEYTUM, ÞÓ ALDREI MINNI EN 40d. BENDINET MED 15 cm MÖSKVA SKAL ÞVÍ VÍXLEGGJA UM TVÖ MÖSKVA.

VARDANDI BIL MILLI JÁRNA / STEYPUHULU

a > 2d  
D<sub>max</sub> + 10 mm

b > 1.5d  
20 mm

ALMENNT GILDIR AD STEYPUHULAN (c) SKAL FULLNÆGJA EFTIRFARANDI KRÖFUM NEMA ANNAD SÉ TEKID FRAM Á TEIKNINGUM EDA Í VERKLYSINGU.

30 mm Í VEGGJUM UTANDYRA  
20 mm Í INNVEGGJUM  
30 mm Í SÖLUM ÚTI  
25 mm Í SÖLUM INNI  
15 mm Í LOFTPLOTUM INNI  
25 mm Í LOFTPLOTUM ÚTI  
30 mm Í BITUM ÚTI  
20 mm Í BITUM INNI  
40 mm Í SÖKKLUM  
90 mm ÞAR SEM STEYPT ER BEINT Á KLÖPP

**UNDIRSTÖÐUR**

GRAFA SKAL NIÐUR Á FASTAN JARÐVEG OG FYLLA SÍÐAN  
MAX ÁLAG 0.4Mpa

*Sigrún Ólaf*

Tilvisun:	Helt teikningar:
X	
8	
7	
6	
5	
4	
3	
2	
1	
Br.	Dags.: Af. Sam. Breyting:

Samþykkt þann 11 JUNI 2007  
Byggingufulltrúinn í Hafnarfrófi  
F.H. Sigurbjartur Halldórsson

**Vignir Jónsson Byggingatæknifræðingur**  
Skipasundi 47 104-Reykjavík  
Sími: 564-0224  
e-mail: vignir1@solark.is

FURUÁS 45  
HAFNAF JÖRÐUR  
BURÐARVIRKI  
SKÝRINGABLAÐ

VERB. NR. 008	PL. NR.
SKÝR. NR. 0031	PL. NR. 1
V.J. 03.03.2007	BYGGINGA- VIGNIR JÓNSSON
020561-4759	