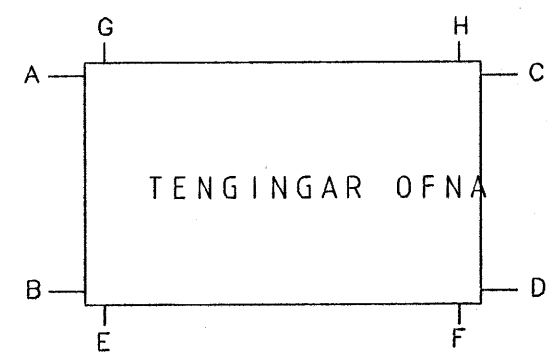


1. MERKINGAR

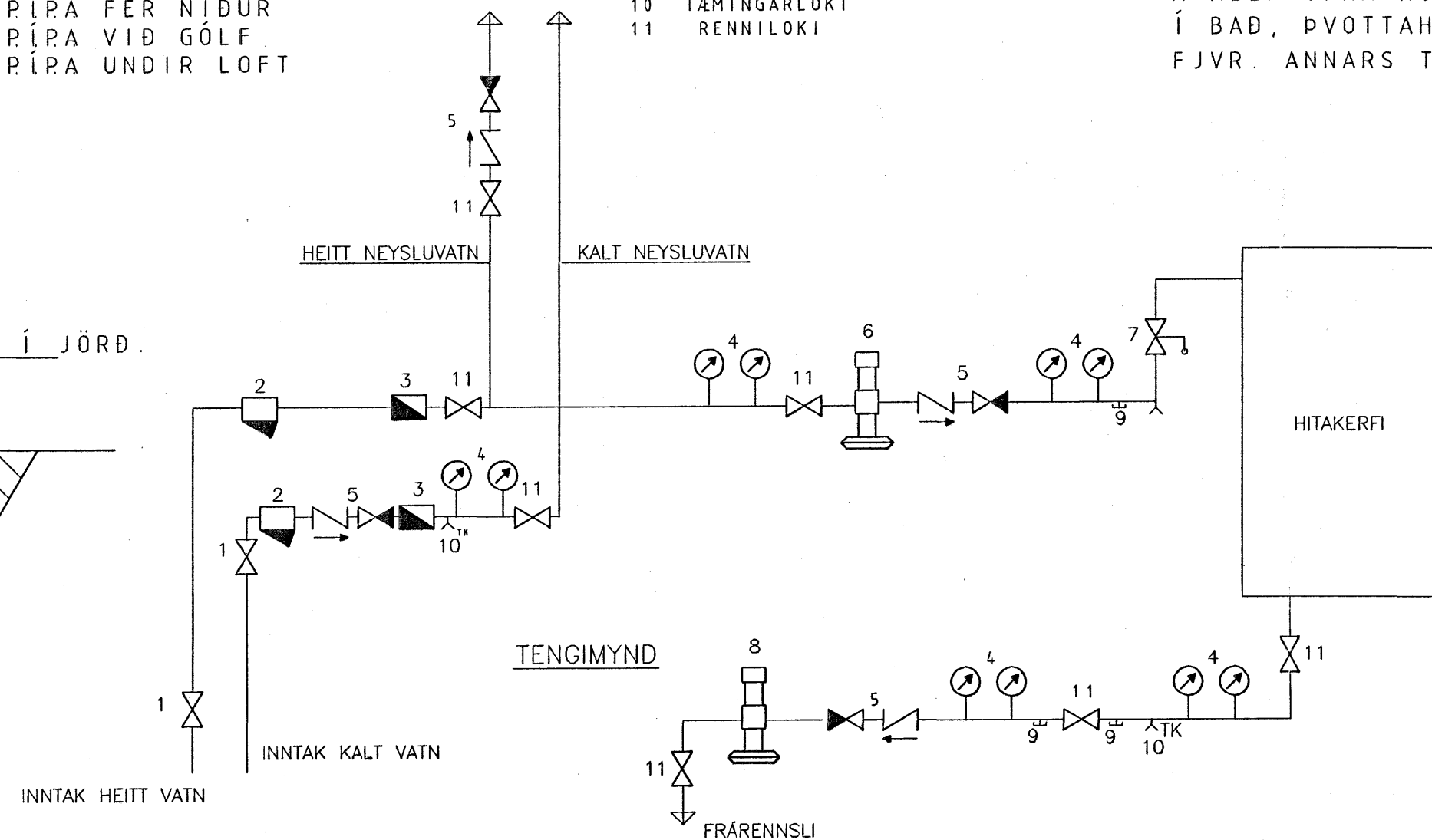
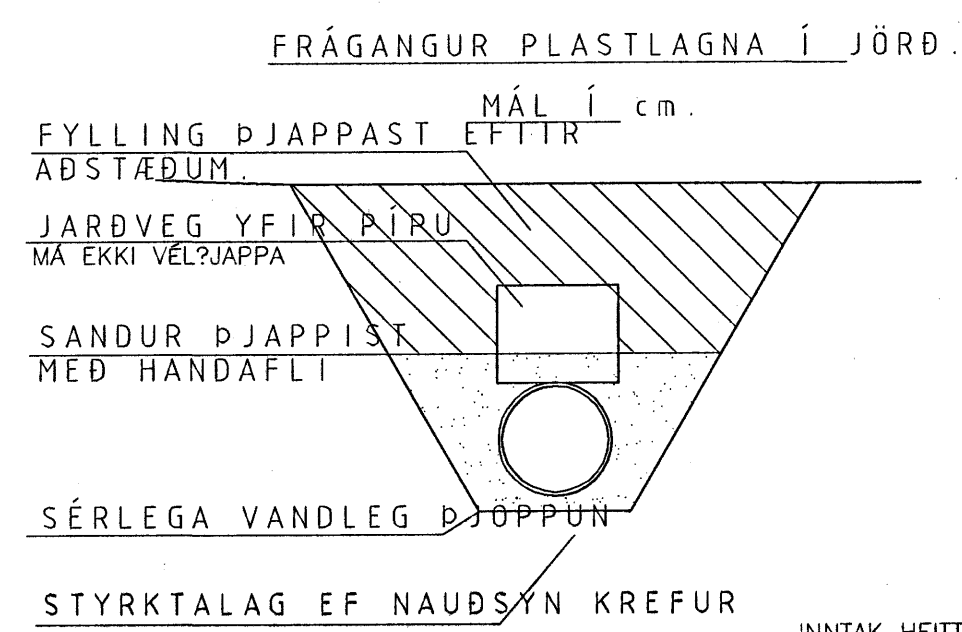
- BR merkir BRUNNUR
- GN GÖLFNIDURFALL
- PN ÞAKNIDURFALL
- EV ELDHÚSVASKUR
- SV SKOLVASKUR
- PV ÞVOTTAVÉL
- UV UPPRÞVOTTAVÉL
- HL HANDLAUG
- BK ÞADKER
- SB STEYPIBAD
- VS VATNSSALERNI
- GH GÖLFSTÚTUR FYRIR TENGINGU
- HR ÞAKRENNSLI HITAVEITU
- HR HREINSILOK
- F FALLPÍPA
- SS KRANI MEÐ SLÖNGUSTÚT
- TK TÆMINGARKRANI
- NF NIDURFALL MEÐ SANDFANGI
- ÚK ÚTIKRANI
- SKOLPLÖGN
- ÞÖKKUÐ REGNVATNSLÖGN
- HÁLFÞÖKKUÐ REGNVATNSLÖGN
- JARÐVATNSLÖGN
- KALDAVATNSHEIMÆÐ
- KALT NEYSLUVATN
- HEITT NEYSLUVATN
- RENNILOKI
- LP LOFTÞÚÐI ø25mm L= 30cm
- ÞAKRENNSLI HITALAGNA
- FRAMRENNSLI HITALAGNA



ÚTI LOFTRÁS FYRIR ÞAK

LEGA LAGNA:

- PU merkir PÍPA FER UPP
- PN PÍPA FER NIÐUR
- VG PÍPA VIÐ GÖLF
- VL PÍPA UNDIR LOFT



SKÝRINGAR

- 1 INNTAKSLOKI
- 2 SÍA
- 3 RENNSLISMÆLIR
- 4 HITA- OG ÞRÝSTIMÆLIR
- 5 EINSTREYMISLOKI
- 6 ÞRÝSTIJAÐNARI AVD - DA ø15mm
- 7 ÖRYGGISLOKI 6 kg/cm²
- 8 SLAUFULOKI AVD-BA
- 9 STÚTUR VEGNA SNJÖBRÆÐSLU
- 10 TÆMINGARLOKI
- 11 RENNILOKI

2. FRÁRENNSLISLAGNIR

Í GRUNNI

UTAN HÚSS, FRÁ BRUNNUM OG Í GÖTULÖGN : PEH RÖR MEÐ GÜMMÍHRINGJUM UNDIR HÚSI AD ÖÐRU LEYTI : PLASTPÍPUR ÚR STÍFU PVC (RAUDAR PÍPUR) ÞAKKADAR MEÐ GÜMMÍHRINGJUM FYRIR ALLAR JARÐVATNSLAGNIR SKAL SETJA DRENMÖL NR. 1. INNTAK LAGNA SAMKVÆMT LEIÐBEININGUM OR. MINNSTA HÆÐ NIÐUR Á INNTAKSLEIÐSLU KALDAVATNS ER 1.3m

OFAN BOTNPLÖTU

LAGNIR SÉU ÚR VIÐURKENNDU PLASTI TIL NOTKUNAR INNAHÚSS (T.D. POLYPROPYLEN). FESTINGAR Á FALLPÍPUM SKULU VERA VIÐ HVERJA GÖLFPLÖTU OG TVÆR Á MILLI PLATNA. EITT ÞENSLUSTYKKI SKAL VERA Á HVERRI HÆÐ, EF SAMSKEYTTI ERU SODIN SAMAN, ANNARS ER NÆGILEGT AD DRAGA RÖR TIL Í MUFFUM, T.D. 10 mm TIL AD TAKA UPP ÞENSLUNA. EITT HREINSILOK SKAL VERA Á HVERRI FALLPÍPU. LÖÐRÉTTAR FALLPÍPUR SKAL EINANGRA MEÐ 25 mm GLERULLARHÖLKUM EDA SAMBÆRILEGU OG VEFJA MEÐ SÍALPAPPA EDA PLASTDÚK.

3. VATNSLAGNIR

HEIMÉDARPÍPURFYRIR KALT VATN SÉU ÚR PLASTI, PEH. PÍPUR OG FITTINGS FYRIR HEITT OG KALT NEYSLUVATN INNAHÚSS KALA GALVANHÚÐAD. EINANGRA SKAL PÍPUR MEÐ 20 mm GLERULLARHÖLKUM (EDA SAMBÆRILEGU) OG VEFJA SÍÐAN MEÐ PLASTDÚK. PÍPUR Í VEGGJUM SKULU LIGGJA MINNST 100 mm FYRIR GÖLFPLÖTU. ÖLL MÁL Á PÍPUM ERU GEFIN UPP Í mm OG ERU ÞAD INNAHMÁL ÞEIRRA. ALLAR TENGINGAR VIÐ HREINLÆTISTÆKI ERU 15 mm

4. HITALAGNIR

HITAKERFI MIDAST VIÐ EINANGRUN SKV. BYGGINGARREGLUGERÐ OG TVÖFALT GLER Í ÖLLUM GLUGGUM.

Á ALLA OFNA KOMI LOFTSKRÚFA, STILLITÉ OG SJÁLFRVIRKUR OFNLOKI 3/8" Í BAD, ÞVOTTAHÚS, BÍLSKÚR OG ANDDYRI KOMI SJÁLFRVIRKUR LOKI Á ÞAKRENNSLI FJVR. ANNARS TA LOKI Á FRAMRENNSLI.

Sigrún Óla

Tilvisun: Heiti teikningar:	
X	
8	
7	
6	
5	
4	
3	
2	
1	
Br.	Dags.: Af. Sam. Breyting:

Samþykkt þann 11 JUNI 2007
Byggingulltrúinn / Hafnarfirði
F.h. Sigurbjartur Halldórsson

Vignir Jónsson Byggingatæknifræðingur
 Skipasundi 47 104-Reykjavík
 Sími: 564-0224
 e-mail: vignir1@solark.is

FURUÁS 45
 HAFNAFJÖRÐUR
 LAGNIR
 SKÝRINGAR

VERA NR. 002	BL. NR. 1P
TEIÐ. NR. 0032	
BYGG. V.J. 02.02.2007	BYGG. V.J. 02.02.2007
BYGG. V.J. 020561-4759	BYGG. V.J. VIGNIR JÓNSSON