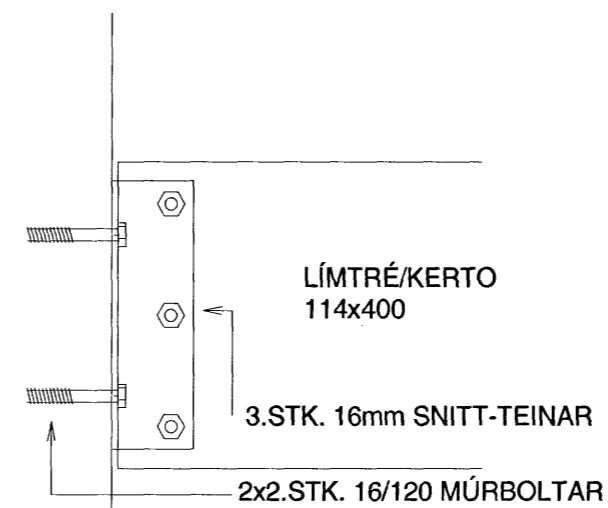
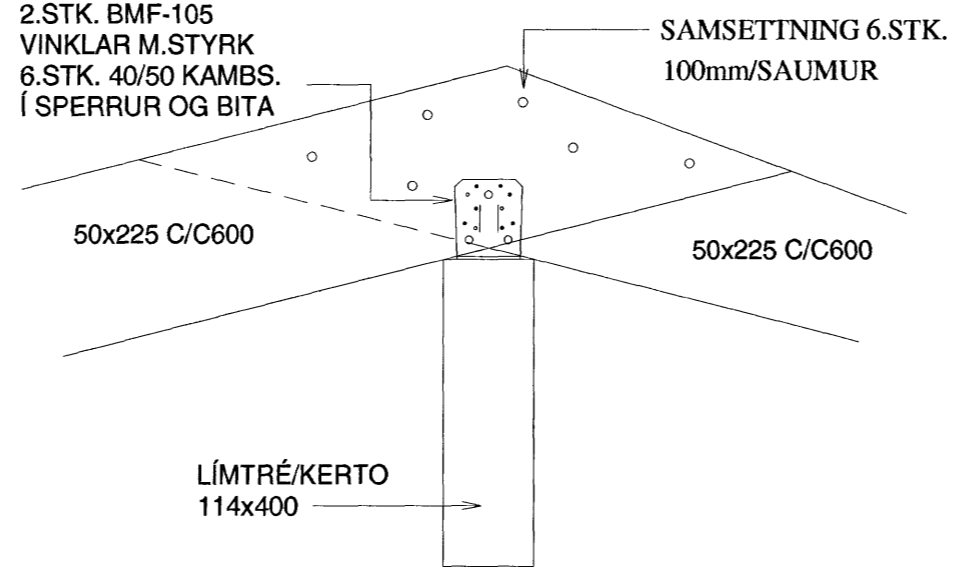
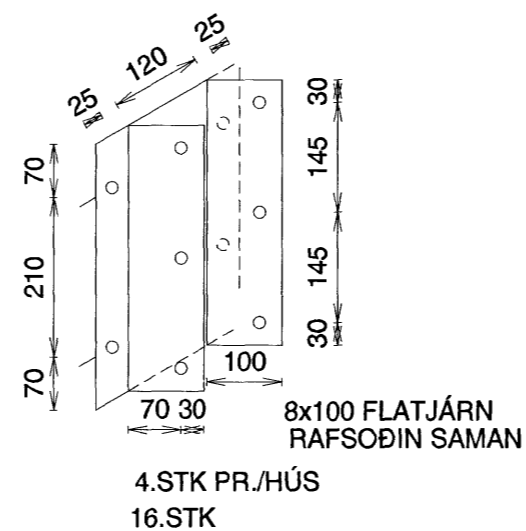
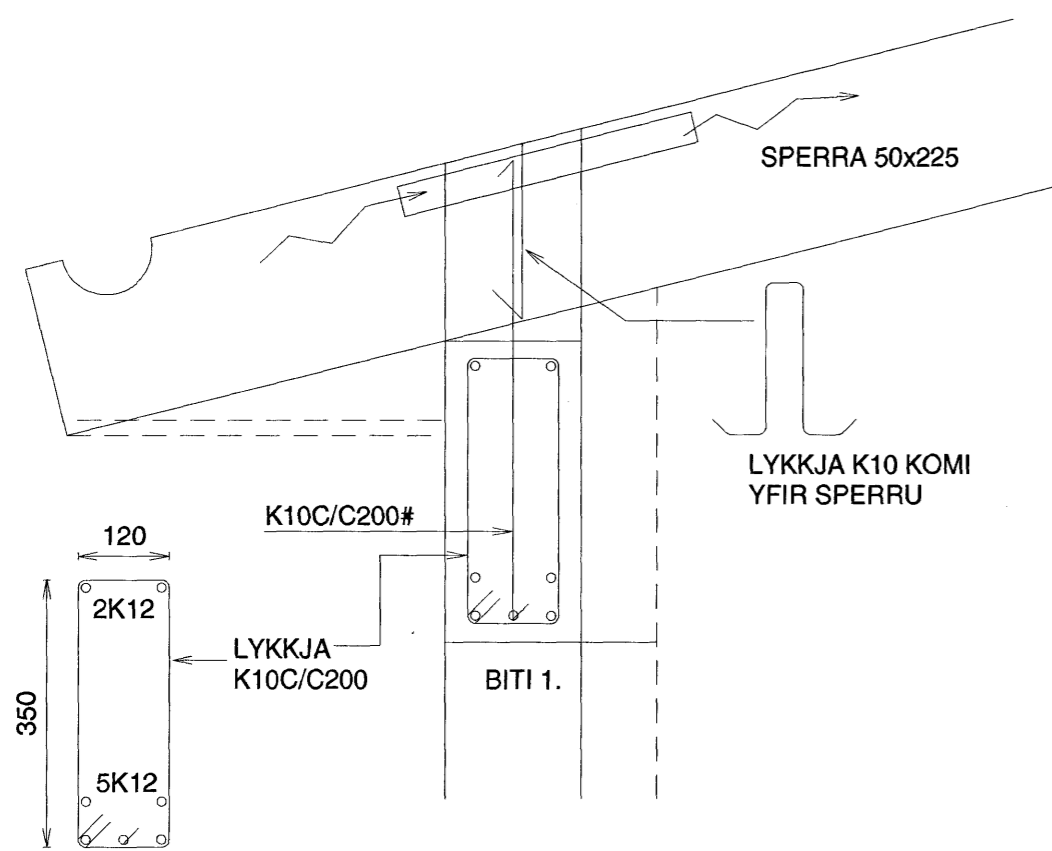


2.STK. BMF-105
VINKLAR M.STYRK
6.STK. 40/50 KAMBS.
Í SPERRUR OG BITA



SÉRMYND 1.
SÉRMYND 2.



Samþykkt þann
14 JUNI 2007

Byggingfulltrúinn í Hafnarfirði
F.h.Sigurbjartur Halldórsson

KVISTAVELLIR 2 - 4 - 6 - 8

SÉRMYNDIR 1 - 2
MÁLSETT SNIÐ 1:50

Mkv. 1:50 1:10
Hannað E.V.
Teiknað E.V.

Dags. 30.APRÍL.2007 Blað AF // Nr. KVISTAV2468PL Yfirfarið

ÁRITUN SAMRÆMINGARHÖNNUÐAR

Eyjólfur Valgarðsson
Eyjólfur Valgarðsson Kt:280857-4169
Sigurður Grétarsson Sími: 471-2257

TR.aust s/f
TÆKNIFRÆÐINGARNIR
Eyjólfur Valgarðsson Kt:280857-4169
Sigurður Grétarsson Sími: 471-2257