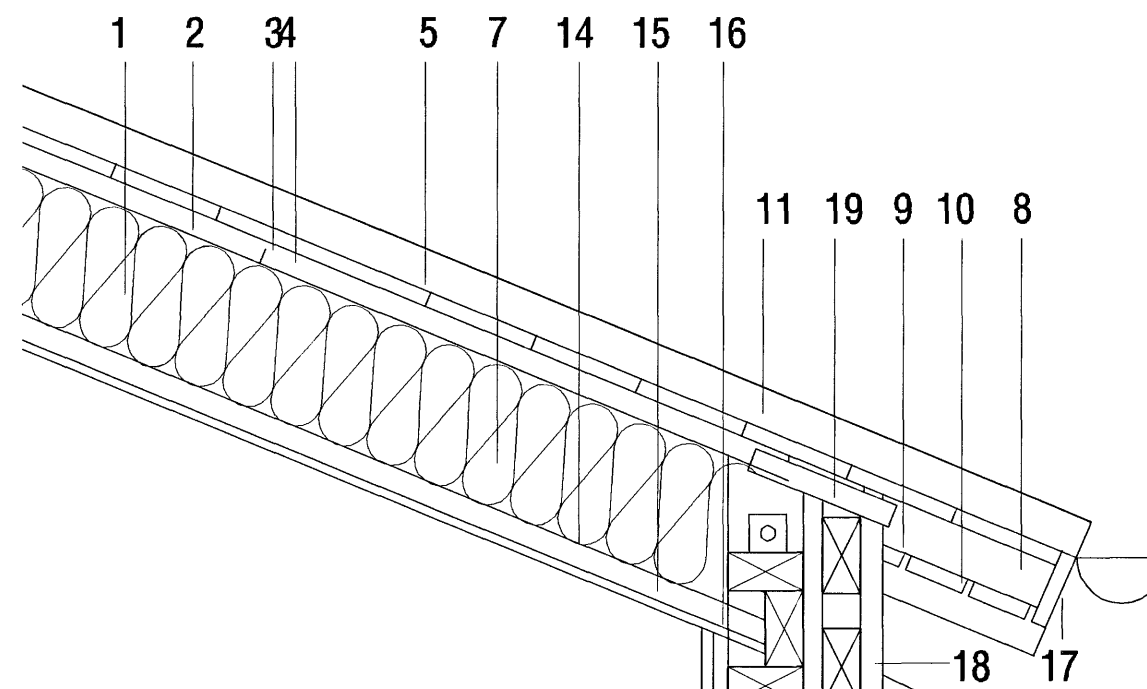
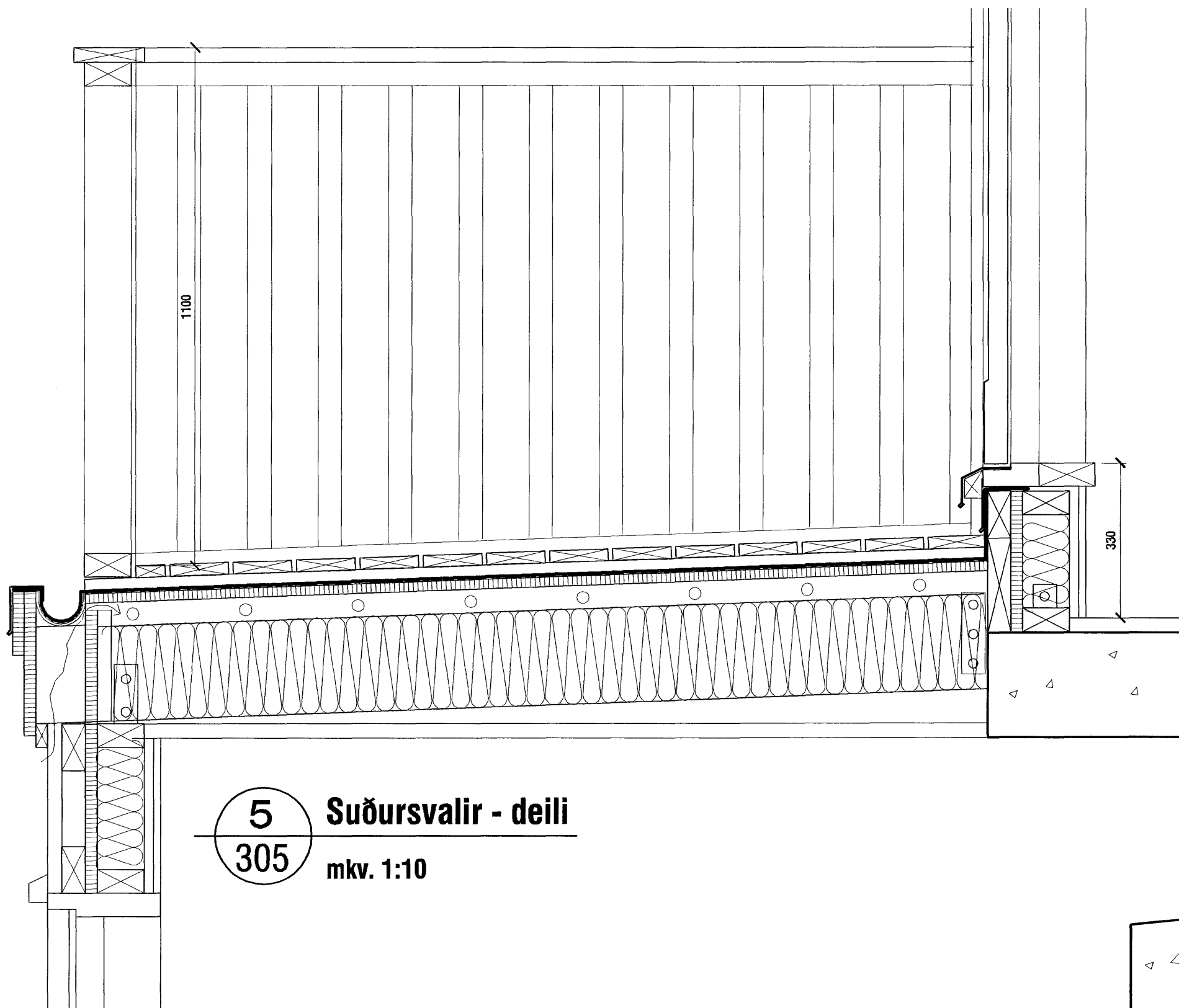


**3** Pakkantur - deili  
305 mkv. 1:10

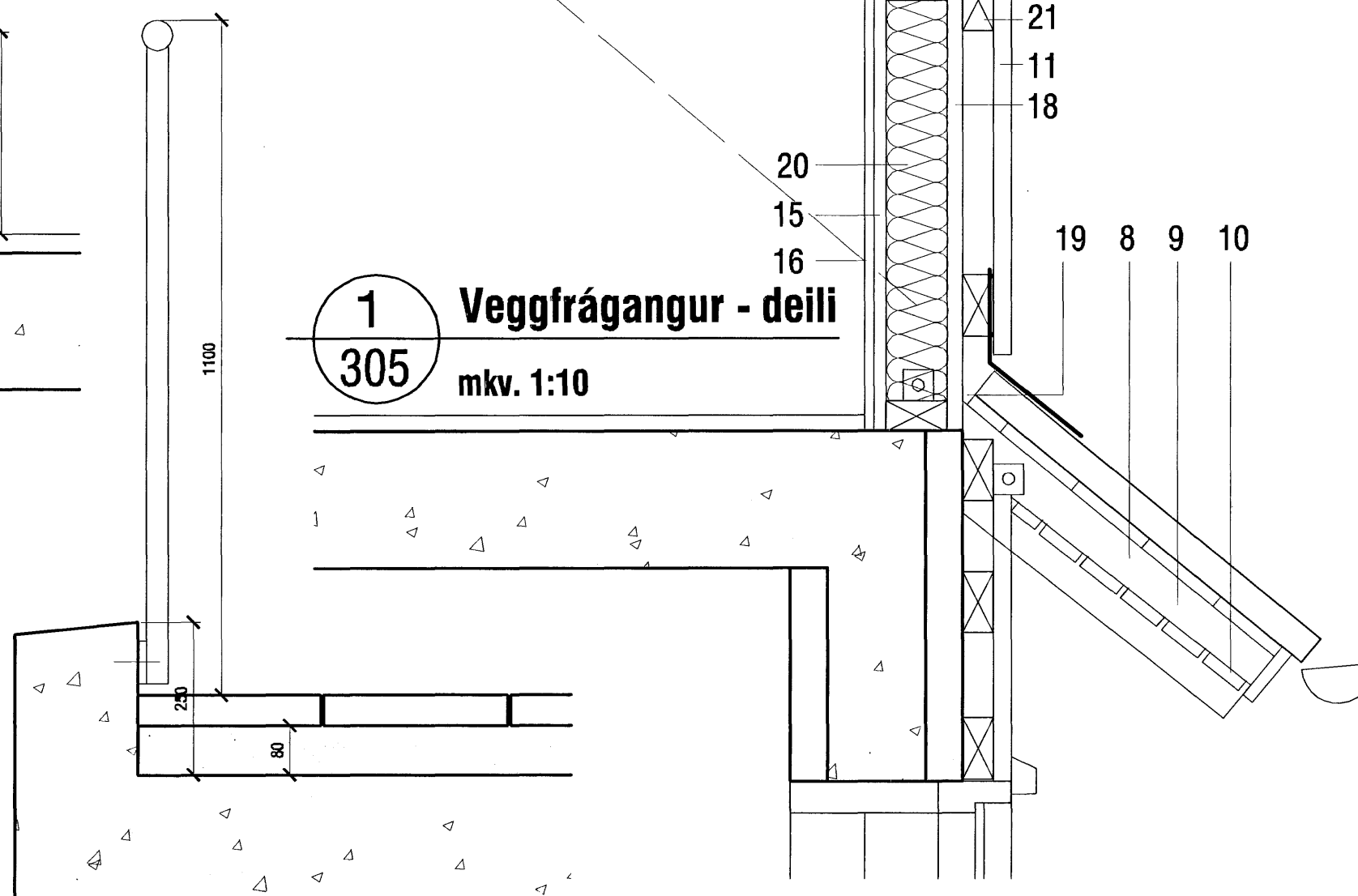
1. 200mm einangrun
2. Þakpappi
3. 25-30mm loftbil
4. 25x150mm borðaklæðning
5. Þakpappi
6. 25x25mm listi til að festa þakpappa
7. 50x225mm sperrur
8. 48x198mm sperra
9. 38x50mm listi
10. 21x70mm heflluð klæðning m. 10mm bil milli borða
11. Aluzink bárujám
12. Áfella
13. 21x190mm borð
14. Rakavarnarlag
15. 38mm lagnagrind
16. loftaklæðning
17. 25x100mm borð fest á sperruenda
18. 12mm vatnsheldur krossviður
19. Útloftun í samráði við byggingarreglugerð
20. 100mm timburgrind m. steinullareinangrun
21. 50mm timburgrind undir klæðningu



**2** Pakfrágangur - deili  
305 mkv. 1:10



**5** Suðursvalir - deili  
305 mkv. 1:10



**1** Veggfrágangur - deili  
305 mkv. 1:10

**4** Pakplata yfir bílskýli - deili  
305 mkv. 1:10

Samþykkt þann  
11 JUNI 2007

Byggingulltrúinn í Hafnarfirði  
F.h.Sigurbjartur Halldórsson

Samþykkt þann  
11 JUNI 2007

Byggingulltrúinn í Hafnarfirði  
F.h.Sigurbjartur Halldórsson

*Kári Eiríksson*  
VERKSTÆÐI ARKITEKTA ehf - Gunnarssundi 5 - 220 Hfj. - sími: 565 9779  
KÁRI EIRÍKSSON arkitekt FAÍ - kt: 070365-4059 - email: kari@aok.is - www.aok.is



verk <b>Smyrlahraun 1, Hfj.</b>		
Nýbygging		
teikning <b>Deiliteikningar</b>	teikning nr. <b>0532 402</b>	
<b>SÉRTEIKNING</b>		
hannað KE	teiknað KE	dags. 10.apr.2007
mkv. 1:10	teikning 0532-402.dwg	prentað 10.apr.2007
bláðstærð <b>A2</b>	Öll mál eru í millimetrum. Öll vafatríði skal bera undir hönnuð. Mæltó ekki af teikningum, öll mál athugist á staðnum. Öll afnot og afritun teikningar, að hluta eða í heild, er háð skriflegu leyfi höfundar.	