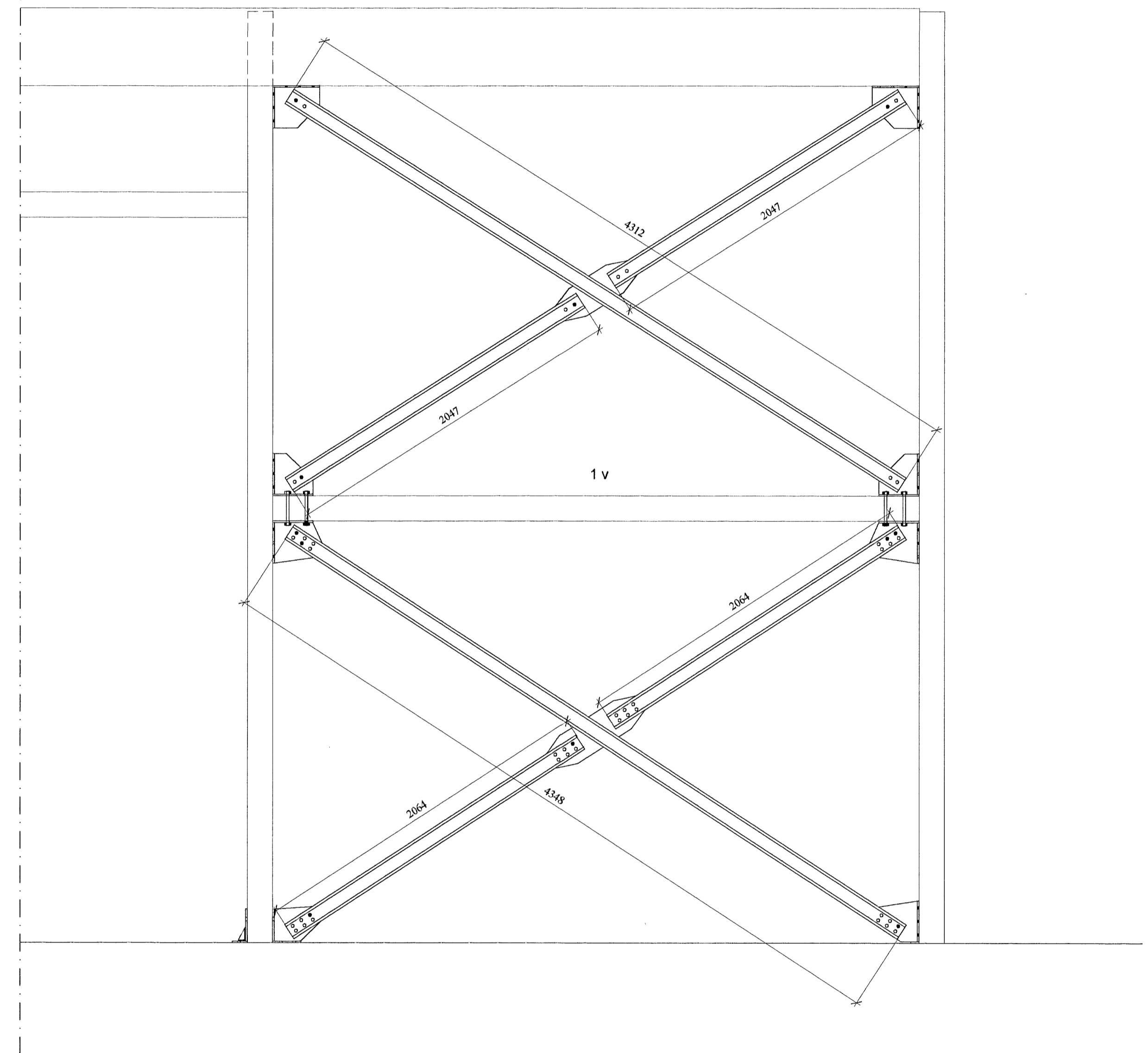
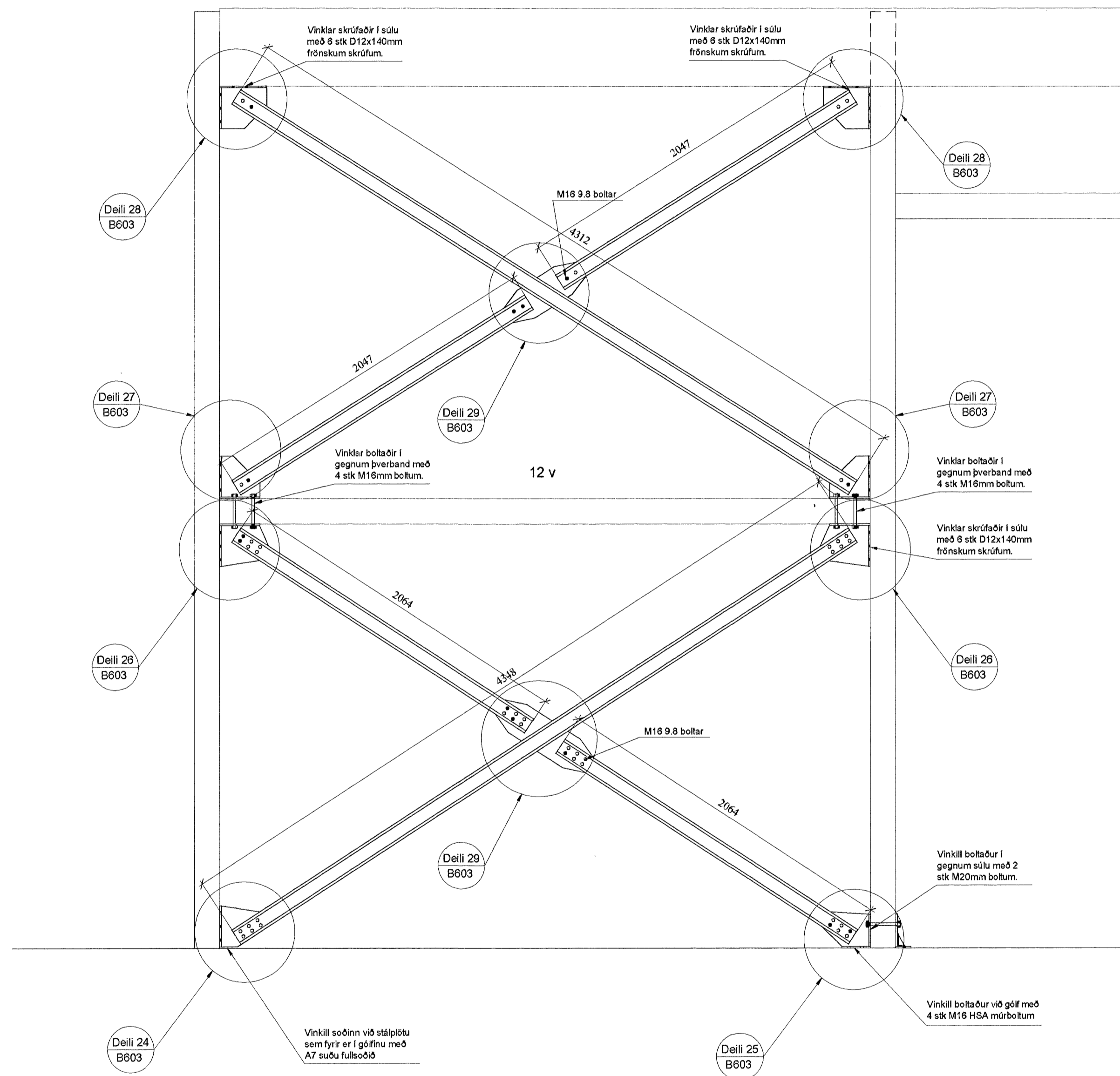


Frágangur á öllum
öðrum hornum er eins



Staðsetning vinstífginga sjá B201
Sjá nr. þverbanda, T.d. "1 v"

Byggingatillitun Hálfarjardar
Algreitt þann
23 JUN 2006

Verktogi	Rauðhella ehf.	Verki	Rauðhella 5
Verktogi	Verkfræðistofan Höfn Stuurlandslátraut aa, 108 Reykjavík	Skýringar	14.12.05
Verktogi	Sturlaugur Þorsteinsson Byggingarverkfræðingur kt. 2309533-0200	Verki	Kristmann Magnússon Kristmann Magnússon
Verktogi	1:20	Verki	Skástífgingar á hornum
Verktogi		Verki	B205
Verktogi		Verki	05-134