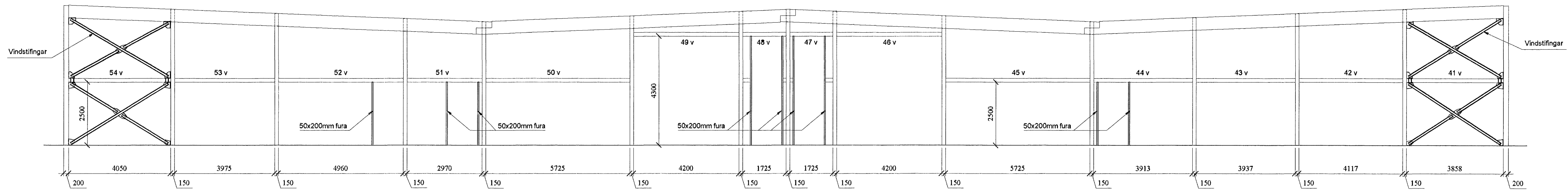


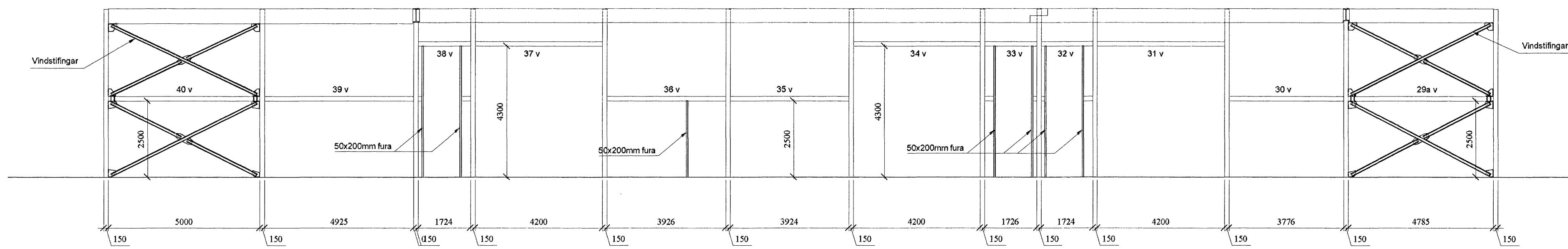
KERTO

Nr.	Sölu	Breidd	Hæð	Lengd mm
1 v	150	x	280	3 850
2 v	150	x	280	4 200
3 v	150	x	180	1 725
4 v	150	x	180	1 725
5 v	150	x	240	4 200
6 v	150	x	240	3 925
7 v	150	x	240	3 925
8 v	150	x	240	4 200
9 v	150	x	180	1 725
10 v	150	x	180	1 725
11 v	150	x	280	4 200
12 v	150	x	280	3 850
13 v	150	x	280	4 050
14 v	150	x	280	3 975
15 v	150	x	280	4 375
16 v	150	x	280	3 480
17 v	150	x	180	1 800
18 v	150	x	320	5 800
19 v	150	x	240	4 200
20 v	150	x	180	1 725
21 v	150	x	180	1 725
22 v	150	x	220	4 200
23 v	150	x	220	3 063
24 v	150	x	200	2 407
25 v	150	x	200	2 680
26 v	150	x	240	4 188
27 v	150	x	250	3 180
28 v	150	x	280	4 382
29 v	150	x	280	3 593
29a v	150	x	340	4 785
30 v	150	x	280	3 776
31 v	150	x	240	4 200
32 v	150	x	180	1 725
33 v	150	x	180	1 725
34 v	150	x	220	4 200
35 v	150	x	240	3 925
36 v	150	x	240	3 925
37 v	150	x	240	4 200
38 v	150	x	180	1 724
39 v	150	x	340	4 025
40 v	150	x	360	5 000
41 v	150	x	280	3 858
42 v	150	x	280	4 117
43 v	150	x	280	3 897
44 v	150	x	240	3 913
45 v	150	x	320	5 725
46 v	150	x	240	4 200
47 v	150	x	180	1 725
48 v	150	x	180	1 725
49 v	150	x	240	4 200
50 v	150	x	320	5 725
51 v	150	x	180	2 970
52 v	150	x	300	4 950
53 v	150	x	280	3 975
54 v	150	x	280	4 050

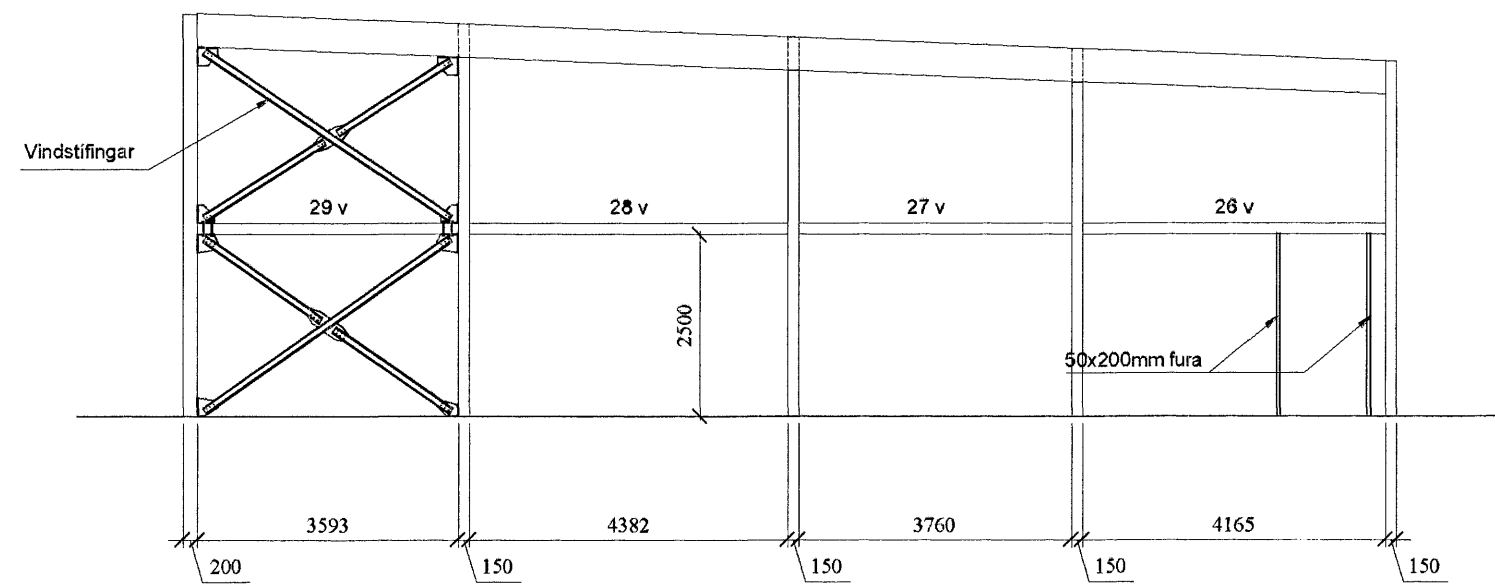
V1



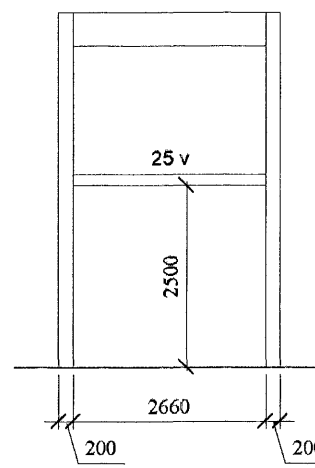
V2



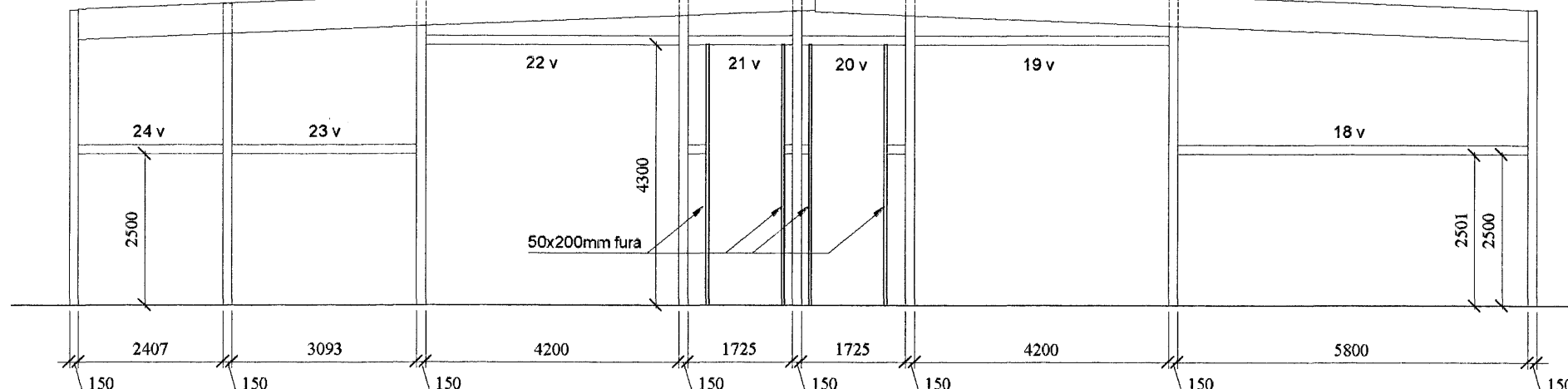
V3



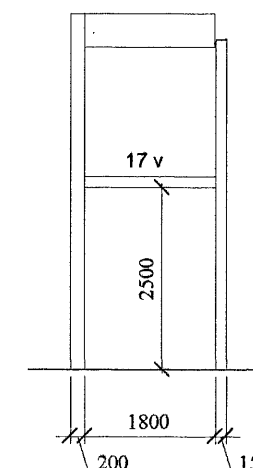
V4



V5

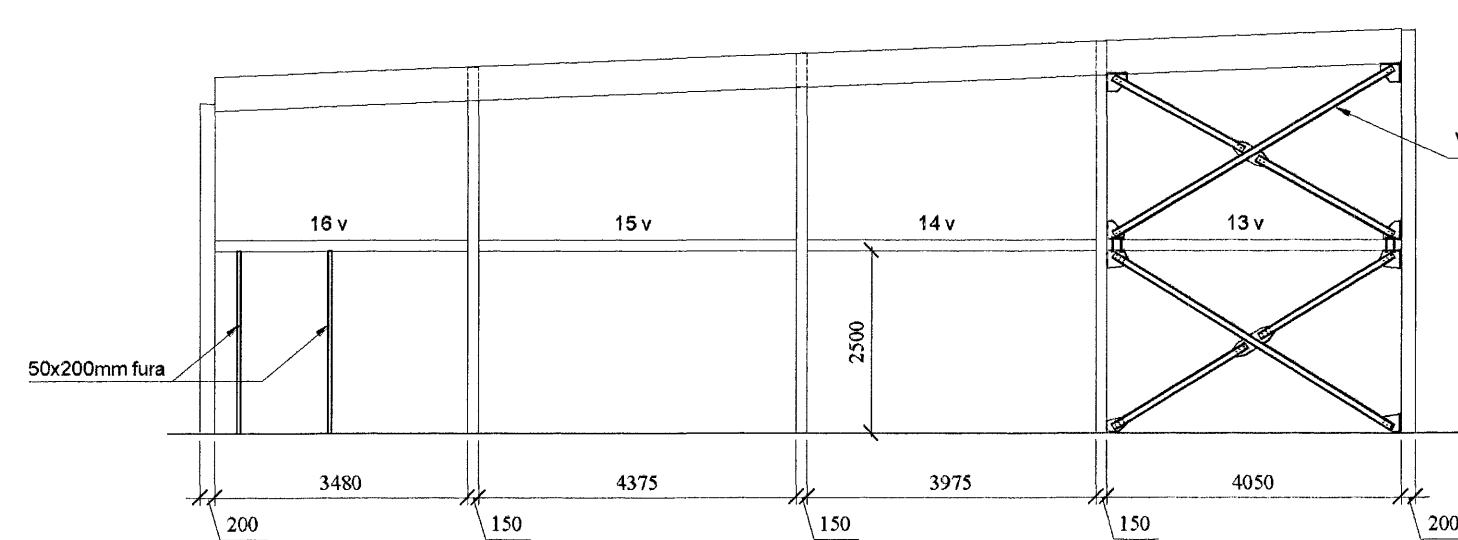


V6

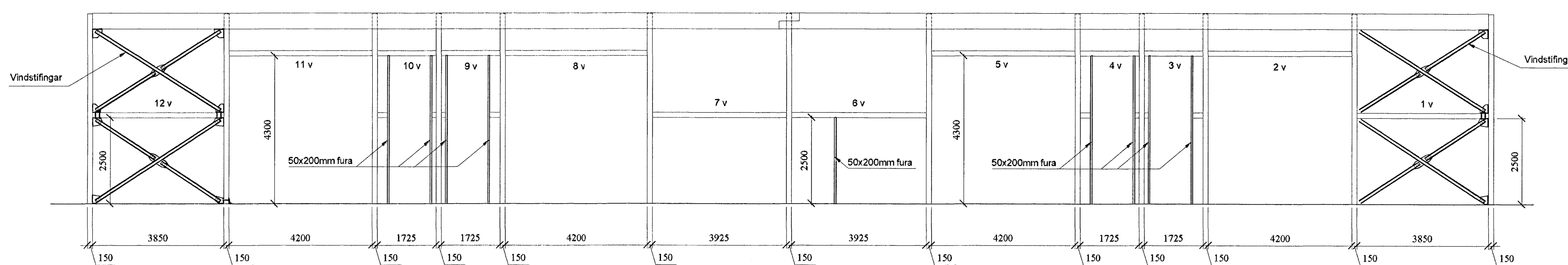


Merkingar á veggjum td V7 sjá B200

V7



V8



Byggingaútlitir Hafnarfjarðar  
Alfreitt bann  
23 JUN 2006

	<b>Verkfræðistofan Höfn</b> Staðlaðar byggingarverkfræðingar Kristmann Magnússon	kt. 021203-0040 Reykjavík s. 5881260	Rauðheila ehf. Útveggir - burðarvirki ásýnd	Rauðheila 5 B201 08-134
	Sturlaugur Þorsteinsson Kristmann Magnússon Kristmann Magnússon	14.12.06 1:100	1:100	1:100