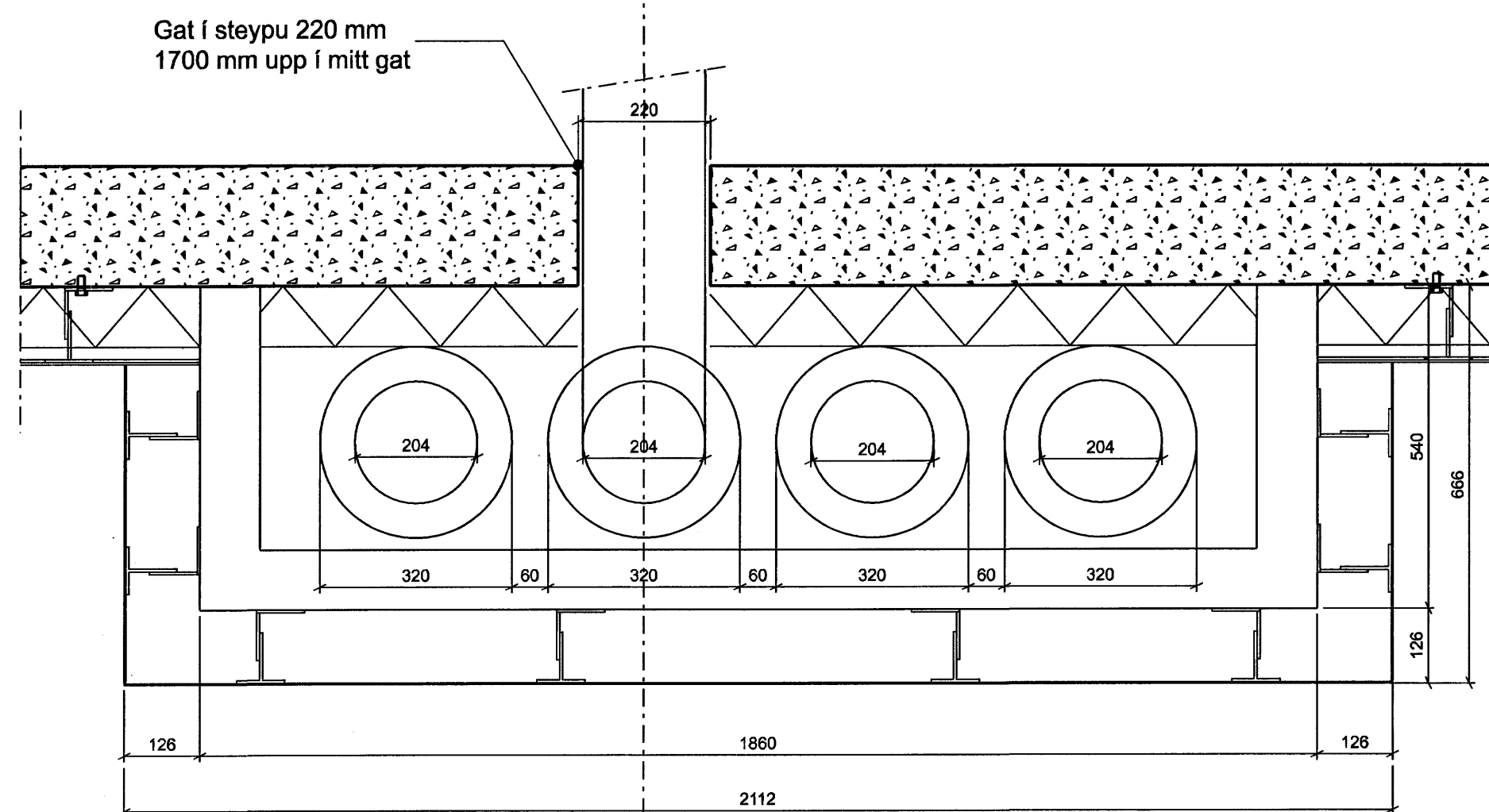
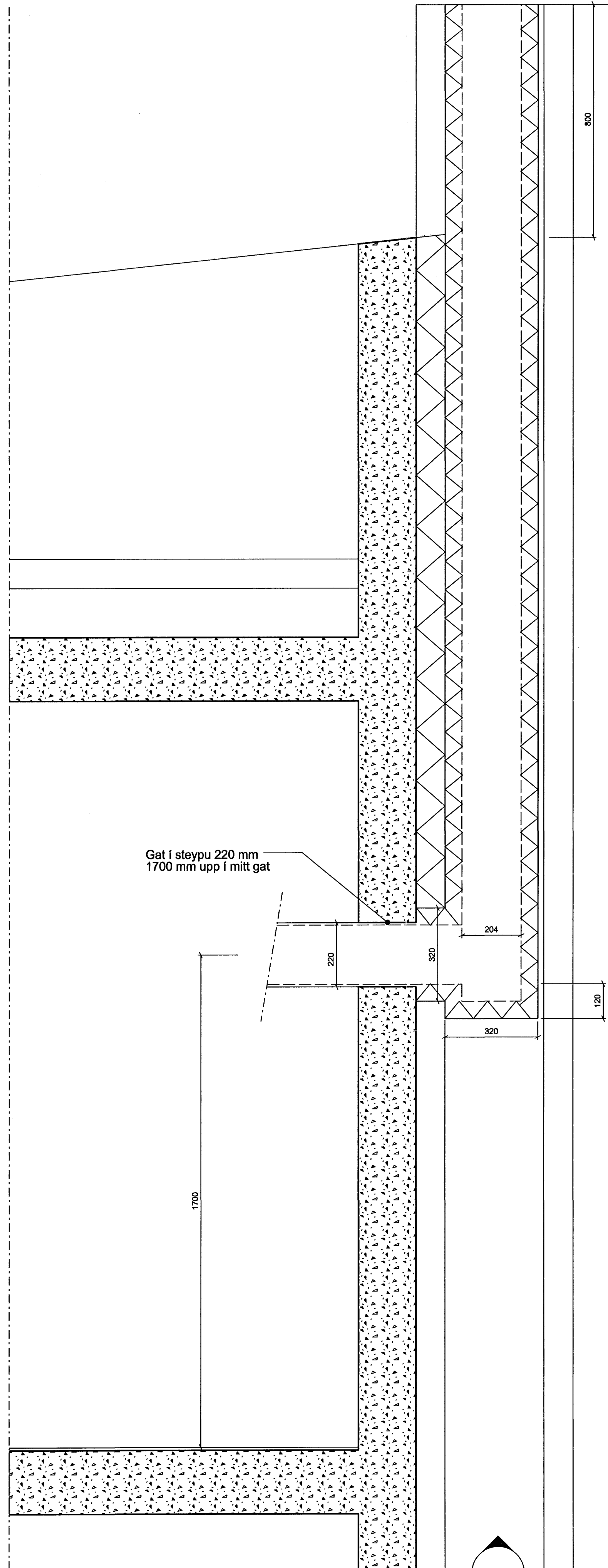


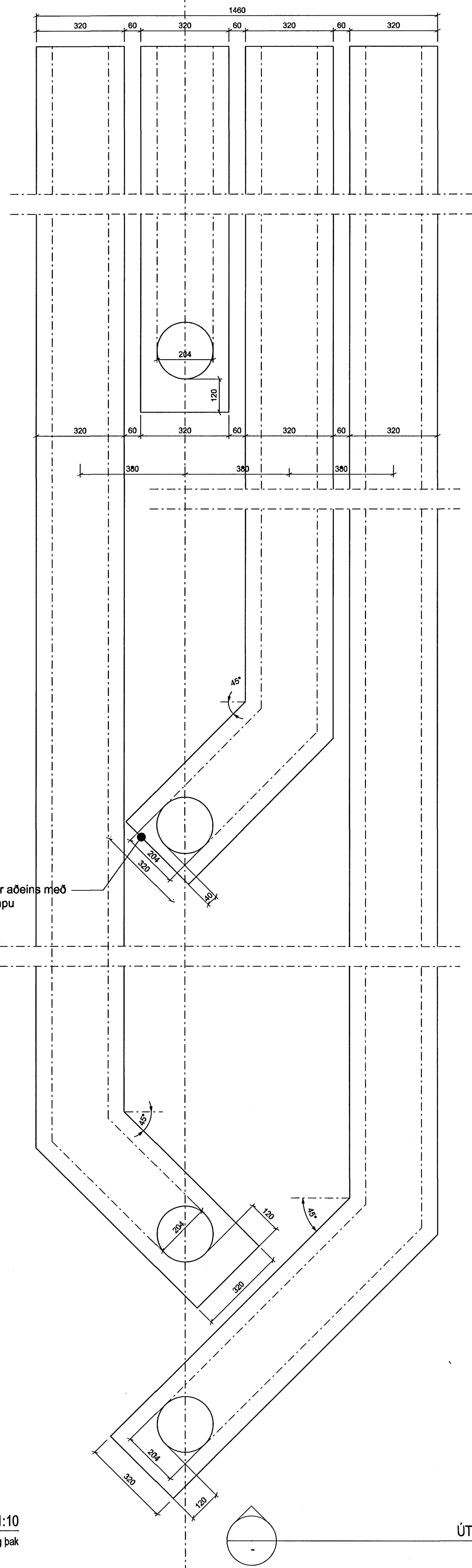
GRUNNMYND  
Staðsetning á arni á 3.-6. hæð



GRUNNMYND 1:10  
Rör f. arni



SNEIDING 1:10  
6. hæð og þak



ÚTLIT 1:10

ÚTGAFA  
BREYTINGAR

Byggingafulltrúi Hafnarfjarðar  
Algreitt þann  
2.2 JUN 2006  
Gn

ASK Arkitektar  
Göinguötu 9  
101 Reykjavík  
Sími 515 0300  
Fax 515 0319  
www.ask.is

Artun aðalhöfundur

Páll Gunnlaugsson arkitekt

ASK ARKITEKTAR

SKIPALÓN 4-B  
VERKTEIKNINGAR

VERKKEFNI  
HEITI TEIKNINGAR

Arni

MIK. I. A. 1:10

TEIKNAD

DAGB

ÚTGAFA

VERK NÚM. 0628

NÚMÉR TEIKNINGAR 77-01